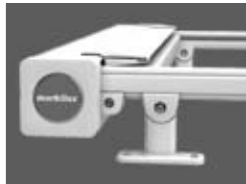
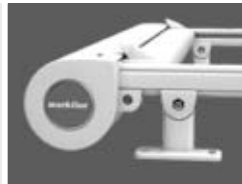


Inhalt

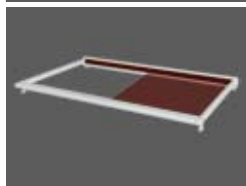


markilux 780



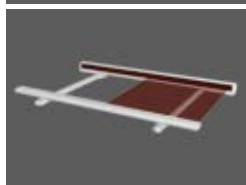
markilux 880

Verblüffend kleine, starke Wintergarten Markisen – außen und innen für kleine Glasflächen



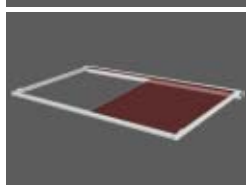
markilux 8800 / 8800 zip

Rund, eckig, funktional – die Wintergartenmarkise in zeitlos modernem Design – durchdachte Technik bis ins Detail – optional mit zip System



markilux 8850

Rund, eckig, variabel – die Wintergartenmarkise mit eingerückkten Führungsschienen für abgewalmte Dächer



markilux 889 / 889 zip

Funktional, horizontal – die Unterglas Markise für optimale Beschattung für große Flächen – optional mit zip System



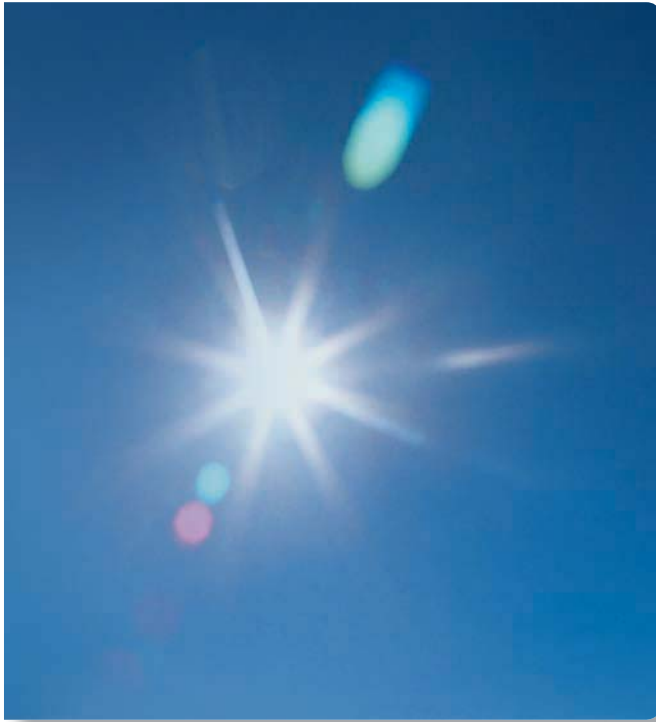
markilux Baldachin

Funktionelle Leichtigkeit und wohnlische Atmosphäre als Innenbeschattung

Technische Veränderungen, die der Verbesserung dienen, vorbehalten.

Den aktuellen Stand der technischen Daten können Sie im Bereich „Informationen für Fachhändler“ unter www.markilux.com einsehen.

7609098 / 07.01.2013



markilux Produkte

Design

markilux Produkte zeichnen sich durch zeitloses Design aus. Modernität und Klassik vereinen sich zu idealen Produkten für Ihr Haus. Bekannte Designer gestalten Schönheit in Technik und Textil.

Innovation

markilux Markisen gibt es nicht zufällig. In jedem unserer Produkte finden sich technische Innovationen für den jeweiligen Einsatzzweck. Wir versuchen, die Anforderungen von morgen bereits heute zu erkennen.

Dynamik

markilux Entwicklungen sind dynamisch. Wir denken langfristig, denn markilux Kunden sollen viele Jahre Freude an unseren Produkten haben. Viele Ideen, die wir haben, sind im Rahmen von Nachrüstungen auch rückwärtskompatibel. Dies gewährleistet eine extreme Langlebigkeit unserer Produkte.

Funktion

markilux Technik ist für eine kleine Ewigkeit bestimmt. Höchste Ansprüche an die eingesetzten Materialien sorgen für eine störungsfreie Funktion über viele Jahre.

Erfahrung und Wissen aus Tradition – Ideen und Kreativität für die Zukunft



Sicherheit

Geprüfte Qualität aus einem zertifizierten Betrieb und Zertifikate unabhängiger Prüfinstitute dokumentieren unsere Verpflichtung für Qualität. Die Einzigartigkeit unserer Fertigung, Textilherstellung und Markisenbau in einem Unternehmen lassen Produkte entstehen, die keine Wünsche offen lassen.

Service

markilux, dem Handwerk verpflichtet. Fachbetriebe des Handwerks sind unsere Partner in Ihrer Nähe, wenn es um den Verkauf und die Montage der Markisen geht. Wir unterstützen diese Betriebe mit Schulungen und Know-how Transfer.



markilux

sicher · zeitlos · schön



/// schmitz-Werke GmbH + Co. KG · 48282 Emsdetten · Hansestraße 87
Tel.: 0 25 72 / 927-0 · Fax: 0 25 72 / 927-682
www.markilux.com · E-mail: info@markilux.com

markilux



Markisentücher von markilux überzeugen durch Qualität und Optik

Mit dem Kauf eines Markisentuches von markilux haben Sie sich für ein hochwertiges Qualitätsprodukt entschieden. Alle Gewebe werden auf modernsten Webmaschinen hergestellt. Das garantiert hohe Fehlerfreiheit. Sorgfältige Kontrollen gewährleisten zudem, dass nur funktionell einwandfreie Tücher zur Auslieferung gelangen. Markisentücher dienen aber nicht nur als wirksamer Sonnenschutz.

Sie beeinflussen auch entscheidend die Farbstimmung und damit die Atmosphäre unter einer Markise.

Für noch mehr Farbgenuss im Schatten bietet markilux neben klassischen Stoffen aus Acryl Markisentücher aus sunsilk snc an, einem innovativen Hightech-Gewebe.

Das Zertifikat „Öko-Tex Standard 100“ garantiert, dass dieses sunsilk Markisentuch keine gesundheitsgefährdenden Farbstoffe oder Chemikalien enthält.



Wirksamer Schutz vor UV-Strahlen

Gesundheitsschutz gewinnt aufgrund erhöhter UV-Strahlung bei unserer Freizeitgestaltung zunehmend an Bedeutung. Deshalb ist es beim Kauf einer Markise wichtig zu wissen, wie viel schädigende UVA- und UVB-Strahlen das Tuch durchdringen. markilux Stoffe bieten bei dunklen Farbtönen 100-prozentigen Schutz. Bei helleren Farben (bis Uni-Weiß) werden bis zu 97 Prozent der UV-Strahlen zurückgehalten. Diese Aussagen basieren auf Untersuchungen des Forschungsinstituts Hohenstein sowie des Herstellers unserer Gewebearne. Acryl und sunsilk Tücher erreichen den höchstmöglichen Sonnenschutzfaktor für Textilien (UPF 50+). Der UPF (Ultraviolet Protection Factor) gibt an, wie viel länger man sich der Sonne mit Sonnenschutz aussetzen kann. Gewebe mit einem Sonnenschutzfaktor UPF 50+ ermöglichen

rein rechnerisch ein fünfzig Mal längeres Sonnenbad, unter Berücksichtigung der individuellen Eigenschutzzeit der Haut, ohne einen Sonnenbrand zu bekommen. Um den nötigen Sonnenschutzfaktor zu bestimmen, muss die Eigenschutzzeit der Haut bekannt sein und die Zeitdauer, der man sich der Sonne aussetzen möchte (Eigenschutzzeit x Sonnenschutzfaktor = max. Zeitdauer des Sonnenbades). Wichtig hierbei: Nur die direkte Sonnenstrahlung wird durch das Sonnenschutzgewebe reduziert und absorbiert, nicht jedoch reflektierte UV-Strahlung.



Ultraschallklebverfahren für markilux Markisentücher

Schönere Optik durch geklebte Markisentücher

Für ein besseres Erscheinungsbild bei den Markisentüchern (acryl, sunsilk snc, perla FR) sorgt das neue Ultraschallklebverfahren. Es ist auf Langlebigkeit getestet. Die hoch verdichtete Flächenklebung bietet vielfältige Vorzüge: Die Bahnenverbindungen sind wasser-, licht- und temperaturbeständig. Das Tuch besitzt durch seine angriffsfreie Oberfläche eine längere Lebensdauer. Zudem verhindert das Klebverfahren ein vorzeitiges Altern des Nähgarns durch Witterungseinflüsse.

Markisentücher auf markilux Markisen

Wir liefern unsere Markisen mit Tüchern in geklebter Ausführung (Kedersäume sind immer genäht). Wenn Sie Tücher in herkömmlicher Nähtechnik wünschen, bitten wir Sie, dies ausdrücklich zu bestellen. Für beide Konfektionsverfahren gelten bei allen markilux Markisen einheitliche Preise.

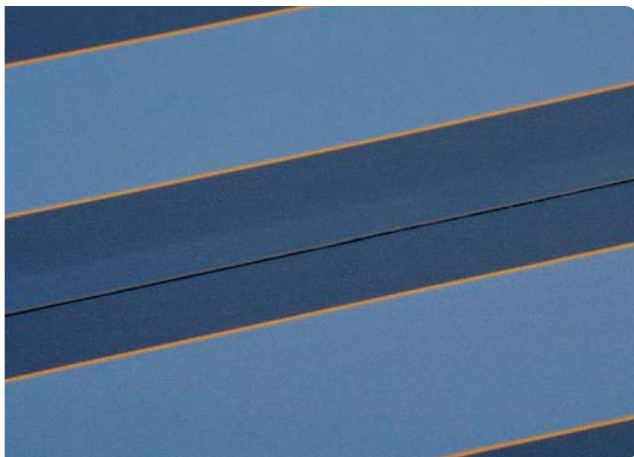
Ausnahme: Tücher aus anderen Kollektionen, unter anderem Trevira CS, sowie Tücher aus perfortex und transolair liefern wir in genähter Ausführung. Tücher aus Soltis 92 und PVC werden verschweißt.

Austausch von Markisentüchern

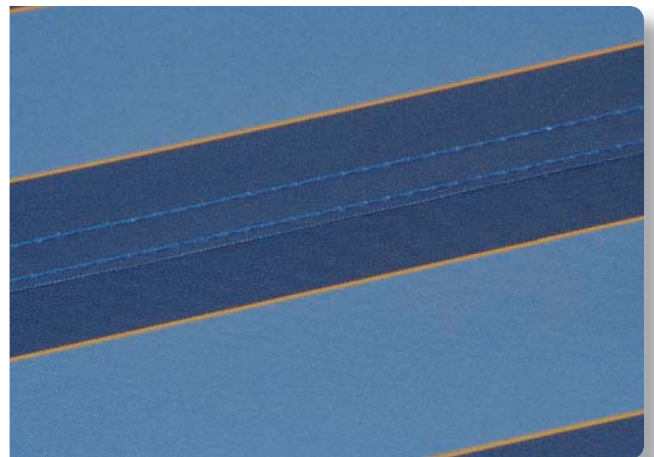
Bei der Bestellung von konfektionierten Tüchern ist grundsätzlich anzugeben, ob Sie das Tuch in genähter oder geklebter Ausführung wünschen. Für geklebte Tücher ist hierbei der in unseren Preisunterlagen (siehe Kapitel Markisentücher) angebotene Mehrpreis zu berücksichtigen.

Ihre Qualitätsvorteile mit geklebten markilux Markisentüchern:

- hochverdichtete Flächenklebung ist unter normalen Umständen wasser-, licht- und temperaturbeständig
- längere Lebensdauer durch angriffsfreie Tüchoberfläche
- keine vorzeitige Alterung durch UV-Strahlung und andere Witterungseinflüsse am empfindlichsten Teil des Markisentuches, dem Nähgarn
- besseres, homogenes Erscheinungsbild, ohne störende Nähfäden
- optimale Kraftverteilung durch vollflächige Klebeverbindung der Stoffbahnen
- kein Durchscheuern des Nähgarns durch Tuchwellenunterstützungen



geklebtes Markisentuch



genähtes Markisentuch

Produkteigenschaften von Markisen und Tüchern

Markisentücher sind technische Gewebe, die neben der funktionellen Aufgabe auch noch dekorativ sind. Sie sind Hochleistungsprodukte, die strengen technischen Anforderungen entsprechen. Bei jeder Produktion werden sie umfangreichen Labortests unterzogen. Anforderungen wie Wasserdichtheit, Steifigkeit, schmutz- und wasserabweisende Eigenschaften, Einreiß- und Weiterreißfestigkeit, Farbechtheit und viele andere Eigenschaften werden festgelegt, gemessen und für jeden Tuchtyp vom Weber garantiert.

Obwohl bei der Herstellung nur kontrolliertes Tuch erster Wahl verwendet wird, sind der Perfektion Grenzen gesetzt. Bestimmte Erscheinungen im Tuch werden von Markisenbesitzern mitunter beanstandet, sind aber auch beim heutigen Stand der Technik nicht vollkommen auszuschließen.

Knickfalten

entstehen bei der Konfektion und beim Falten des Sonnenschutzstoffes. An der gefalteten Stelle kann im Gegenlicht, vor allem bei hellen Farben, ein dunkler Strich sichtbar werden, der durch Knickung der Faser entsteht (Lichtbrechung).

Welligkeit im Naht- und Bahnenbereich

kann entlang der Seitensäume, im Bereich der Nähte und mitten in den Bahnen entstehen. Das Tuch wird an den Nähten doppelt gelegt. Dadurch ergeben sich unterschiedliche Aufrolldurchmesser. Die Spannung, die durch die Gelenkarme und das Durchhängen der Wickelwelle und/oder des Ausfallprofils entsteht, kann diese Effekte begünstigen. Auch wenn sich durch starken Regen ein Wassersack gebildet hat, kann sich Welligkeit bilden.

Wasserdichtheit/Regenbeständigkeit

Sonnenschutzgewebe sind mit einem wasserabstoßenden Finish imprägniert und bleiben bei guter Pflege und einem Neigungswinkel von mindestens 14° während eines kurzen, leichten Regenfalls regenbeständig. Bei längeren Perioden und/oder schwerem Regenfall muss die Markise geschlossen bleiben oder eingerollt werden, um Schaden zu vermeiden. Ist das Tuch nass geworden, muss die Markise später zum Trocknen ausgefahren werden, um Stockflecken zu vermeiden.

Seitenbahnenlängung

Das Tuch wird meist durch ein aktives Federsystem fast permanent auf Spannung gehalten. Nähte und Säume wirken zwar wie eine Verstärkung, müssen aber auch die höchste Belastung aushalten. Beim Aufrollen des Tuches liegen die Säume und Nähte übereinander, was Druck und Spannung noch erhöht. Dadurch werden sie besonders beansprucht und gedehnt. Dies kann beim Ausfahren der Markise dazu führen, dass die Seitensäume leicht herunterhängen.

Quelle: ITRS (BKTEx)

Bei allen genähten und geklebten Tüchern ist die Anordnung der Nähte symmetrisch. Das sichert den störungsfreien Lauf der Markise und gibt einen optisch guten Anblick, denn gemusterte Tücher verlaufen an beiden Seiten gleichmäßig.

markilux Markisentücher aller abgebildeten Dessins sind in der Regel aus 120 cm breiten Stoffbahnen gefertigt; die Abbildungen der Kollektionen zeigen den Stoff nicht in voller Breite. Farbdifferenzen zu den Abbildungen vorbehalten.

Reinigung und Pflege von Markisentüchern

Damit Sie lange Freude an Ihrem Markisentuch haben, hier einige Tipps zur Pflege: Staub können Sie mit einer weichen Bürste im trockenen Zustand entfernen. Laub und ähnliche Verschmutzungen sollten Sie sofort beseitigen. Kleine Flecken sind mit Wasser und einem handelsüblichen, vorzugsweise flüssigen, Feinwaschmittel (5-prozentige Seifenlösung; Wassertemperatur max. 30 Grad) zu entfernen. Spülen Sie gründlich mit Wasser nach.

Quelle: ITRS (BKTEx)

Markisen bei Wind, Regen und Schnee

Genau wie der Segler, der bei Sturm seine Segel refft und birgt, so sollten Sie auch Ihre Markise bei starkem Wind und Regen einziehen. Tun Sie dieses vorsorglich auch zur Nacht – damit Sie unbesorgt schlafen können.

Ist die Markiseneigung geringer als 14° zur Waagerechten, so darf die Markise bei Regen nicht ausgefahren sein. Es besteht die Gefahr der Bildung von Wassersäcken im Markisentuch. Dadurch kann die Markise beschädigt werden, Menschen können gefährdet werden. Haben Sie Ihre Markise einmal nass eingefahren, sollte sie umgehend nach dem Regen zum Trocknen wieder ausgefahren werden.

Bei Auftreten von Wind über der zulässigen Windwiderstandsklasse (siehe auch Kapitel „Technische Information – Befestigung von Markisen nach der DIN EN 13561“), bei Frost und Schneefall muss die Markise rechtzeitig eingefahren werden. Schnee auf der Markise ist vorher zu entfernen, ein gefrorenes Markisentuch aufzutauen.

Eine automatische Steuerung, die das Ein- und Ausfahren der Markise je nach Wetterverhältnissen und Uhrzeit regelt, ist keine Garantie für eine dauerhaft einwandfreie Funktion der Markisenanlage und entbindet daher nicht von der Sorgfaltspflicht. Bei längerer Abwesenheit, zum Beispiel im Urlaub oder auch nachts, sollte die Automatik abgeschaltet werden, ebenso bei schlechtem Wetter.

Feuchtigkeit und Kälte können dazu führen, dass das Markisentuch versteift und der Motorschutzschalter anspricht. Das Einfahren der Markise ist dann kurzfristig verhindert.

Markisen mit Motorantrieb

Bei einem Stromausfall ist das Einfahren einer motorbetriebenen Markise verhindert. Mehrfaches Ein- und Ausfahren der Markise führt dazu, dass sich der Motor automatisch abschaltet, um vor Überhitzung zu schützen. Nach Abkühlung schaltet er wieder selbstständig ein.

Definition Antriebsseite

Antriebsseite von außen vor der Markise gesehen (rechts oder links).

Ausführliche Anleitungen für den Markisenkäufer mit allen wichtigen Hinweisen zur Bedienung, Pflege und Wartung liegen jeder Markisenlieferung bei.



sunsilk snc

Die neuen sunsilk snc-Stoffe mit hoher Farbbrillanz und Leuchtkraft

sunsilk snc verbindet die neue Leichtigkeit mit optimalem Sonnenschutz.

Es ist ein unvergleichliches Erlebnis, wenn die neuen **sunsilk snc** Dessins mit ihrer außergewöhnlichen Farbbrillanz die Terrasse oder angrenzende Wohnräume in ein warmes, wohltuendes Licht, in leuchtenden Schatten tauchen. Das Ergebnis jahrelanger Forschung.

Auch bei feingefärbten Stoffen ist es gelungen, die hohe Beständigkeit gegen ultraviolettes Licht zu garantieren. Bislang war diese Eigenschaft nur herkömmlichen Acrylstoffen zu eigen.

Die neuen **sunsilk snc** Stoffe sind dünner, glatter und leichter als das Acryl Markisentuch. Ihre technischen Werte sind in jeder Hinsicht ebenbürtig, häufig sogar überlegen.

Die Geschmeidigkeit des Gewebes und der geringere Wickelumfang reduzieren die Bildung von Wickelfalten. **sunsilk snc** – das innovative Markisengewebe mit selbstreinigendem Effekt bei Regen (14° Neigungswinkel erforderlich für Regenablauf). Extrem starke Verunreinigungen können mit einem Wasserstrahl (kein Hochdruck) abgespült werden.

Die neue hochgradig schmutzabweisende Veredelung der Stoffe gewährleistet jahrelange Leuchtkraft der Farben.

signature sunsilk snc hat viele gute Gründe:

- hochreißfestes, verrottungsfestes Polyestergewebe in neuer, leuchtender Farbwirkung
- gefertigt aus seidigen Hightech-Fasern
- höchste UV-, Licht- und Wetterechtheit
- farb- und lichtecht nach ISO 105/B02, Note 7-8 (Benotungsstufen 1 = mangelhaft bis 8 = sehr gut)
- wetterbeständig nach ISO 105/B04, Note 7-8 (Benotungsstufen 1 = mangelhaft bis 8 = sehr gut)
- extrem schmutz-, fett- und wasserabweisend durch snc
- widerstandsfähig gegen jegliche Umwelteinflüsse
- schnell trocknend, pflegeleicht
- kälte- und hitzeunempfindlich
- ausgezeichneter Sonnenschutz UPF 50+ nach DIN EN 13758-1

Farbdifferenzen zu den Abbildungen vorbehalten.

farbige Gestelle, pulverbeschichtet ...

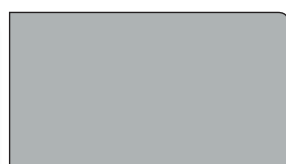
... für alle, die es bunt mögen

Gestellfarben								
Markisentyp	RAL 9016	RAL 9006	ähnl. RAL 8019	RAL 1015	5233	5215	5204	Sonder- beschichtung
780	•	•	•	○	○	○	○	○
880	•	•	•	○	○	○	○	○
8000	•	•	•	○	○	○	•	○
8000 mit Bogen	•	•	•	○	○	○	•	○
RS 8000	•	•	•	○	○	○	•	○
8500	•	•	•	○	○	○	•	○
889	•	•	•	○	○	○	○	○
Baldachin	•	•	•	○	○	○	○	-

- = Standard Ausstattung
- = optionale Ausstattung (längere Lieferzeiten und/oder Mehrkosten gem. Preisliste)
- = nicht lieferbar



Verkehrsweiß
RAL 9016



Weißaluminium
RAL 9006



Hellelfenbein
RAL 1015



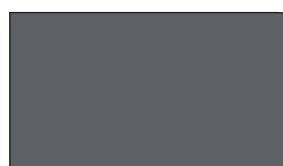
Graubraun
ähnlich RAL 8019



Cremeweiß-Struktur
5233



Steingrau-metallic
5215



Anthrazit-metallic
5204

Gestellfarben

Pulverbeschichtung




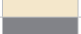

Für die in der Tabelle angegebenen Standardfarben (Standard Ausstattung) ist das Material der Wintergartenmarkisen lagermäßig vorhanden.

Kurze Lieferzeiten, Preise in aktueller Preisliste.

Alle weiteren Beschichtungsfarben, einschließlich Metallicfarben, Matt- und Leuchtfarben sowie Perleffekte, sind als Einzelanfertigung möglich.

Verlängerte Lieferzeiten, Aufpreise auf Anfrage oder in aktueller Preisliste.

Bei Bestellung von Befestigungen und Zubehörteilen bitte den Punkt in der Bestellnummer mit entsprechender Ziffer für den Beschichtungsfarbton ersetzen:

Weiß - RAL 9016		3
Weiß-Aluminium - RAL 9006		5
Graubraun - ähnlich RAL 8019		2
Hellelfenbein - RAL 1015		4
Anthrazit-metallic - 5204		6

Beispiel: BG-Wandhalter (roh) Bestellnummer 70867.
 BG-Wandhalter (RAL 9016) Bestellnummer 708673
 BG-Wandhalter (RAL 9006) Bestellnummer 708675

Bei Bestellung von Zusatzhaltern und Zubehör in Sonderbeschichtungen die Farbe auf der Bestellung angeben, diese Varianten sind nicht lagermäßig vorhanden.

markilux Wintergartenmarkisen werden mit der Standard Pulverbeschichtung gem. GSB (Gütegemeinschaft von Bauteilen) ausgeführt. Diese Pulverbeschichtung hat sich im mitteleuropäischen Klima seit nunmehr 30 Jahren bestens bewährt!

Erhöhter Korrosionsschutz

Bei höheren Ansprüchen und bei Standorten mit starken Emissionen, wie z.B. chemischen Werken, starken Industrieabgasen und in Küstennähe, empfiehlt es sich zur Verbesserung bzw. Verhinderung von Filiformkorrosionen, eine hierfür geeignete chemische Vorbehandlung einzusetzen.

Deshalb hat die GSB in langjähriger Entwicklungsarbeit ein alternatives Beschichtungsverfahren entwickelt. Bei Aluminiumbauteilen wird eine entsprechende Vorbehandlung vor der eigentlichen Pulverbeschichtung durchgeführt. Nach dem jetzigen Stand der Technik stellt dieses Vorbehandlungsverfahren eine wesentliche Verbesserung gegen sog. Filiformkorrosion bei vorgenannten Voraussetzungen dar.

Zusammengefasst wird dieses Verfahren in den **Güte- und Prüfbestimmungen für Stückbeschichtungen von Bauteilen aus Aluminium, RAL-RG 631 und Stahl RAL-GZ 663** sowie in den **Qualicoat Bestimmungen** beschrieben.

In diesen besonderen Fällen bieten wir an, diese Beschichtung mit Voranodisation in Sonderanfertigung gem. RAL RG 631 und GZ 663 durchzuführen. Hierfür wird eine Anfertigungszeit wie für RAL Sonderfarben benötigt. Je nach Anlagentype stellen sich die Aufpreise unterschiedlich dar. Sie erhalten diese umgehend auf Anfrage. Für schnelle, unverbindliche Angebotsabgaben gehen Sie bitte von folgender Faustregel aus:

Aufpreise	
für Standardfarben	x Faktor 2* Mindestaufschlag 80,00
für Sonderfarben	x Faktor 2,3* Mindestaufschlag 150,00

* auf den Aufpreis für RAL Sonderfarben

Aufträge erteilen Sie uns bitte mit dem Zusatzvermerk: Pulverbeschichtung mit erhöhtem Korrosionsschutz (im Auftragsformular ankreuzen).

*Farben ähnlich RAL - Farbdifferenzen zu den Abbildungen und in der Ausführung vorbehalten.
 Metallic- und Perlglimmerbeschichtungen variieren in der Intensität und im Erscheinungsbild des Metalleffektes.*

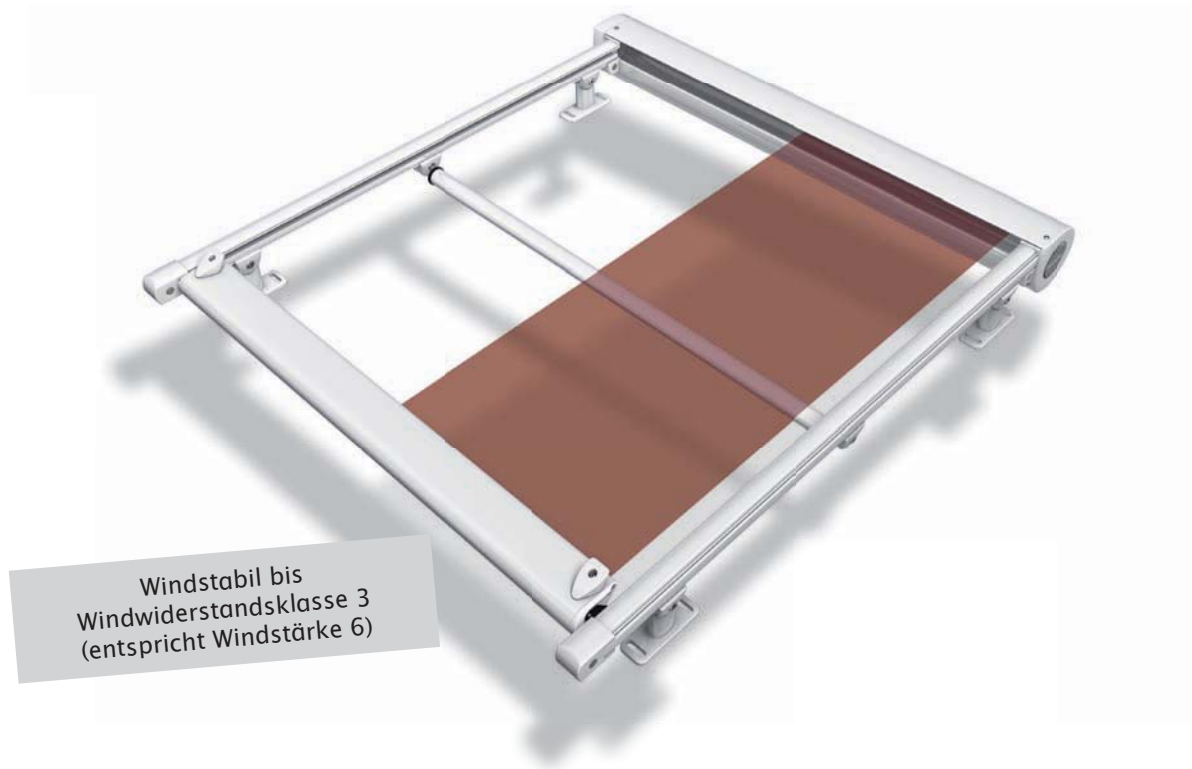


markilux 780 / 880

Verblüffend kleine, starke Wintergarten Markisen – außen und innen für kleine Glasflächen



markilux



markilux 780 / 880

Verblüffend kleine, starke Wintergarten Markisen – außen und innen für kleine Glasflächen

Design

- Kleine Kassette aus einem stranggepresstem Aluminium-Profil. Die eckige Kassette der 780 ist nur 95 mm hoch
- Die Bahnenverbindung der Markisentücher werden mit Ultraschall verklebt – für eine bessere Optik ohne störende Nähfäden
- Das eingefahrene Markisentuch ist durch eine rundum geschlossene Kassette vor Witterungseinflüssen geschützt
- Für dauerhafte Schönheit: Markise pulverbeschichtet
- Bei Handantrieb mit markilux Edelstahl-Kurbel – Qualität zum Anfassen
- Durch ihre kleinen, abgerundeten Profile ist sie dezent und unauffällig

Technik

- Als Außen- und auch als Innenbeschattung zu verwenden
- Markise im Werk komplett vormontiert und probegefahren
- Halter mit patentiertem Clipsystem für eine einfache, problemlose Montage der Markise
- Spezielle Variogurte sorgen für optimale Tuchspannung bei komplett ausgefahrener Markise
- Führungsschienen können bis zu 80 cm über den letzten Halter frei überstehen. Dadurch noch mehr Sonnenschutz
- Bei runder Kassette: extrem stabiler Seitendeckel aus Edelstahl mit technischem Kunststoff ummantelt und pulverbeschichtet

Extras

- Antrieb mit Standardmotor (optional mit Automatik-Steuerung) für eine einfache, komfortable Bedienung
- Funk Motor mit Handsender für die bequeme Bedienung, markilux Handsender – ergonomisch gestaltet
- Ein einfach zu installierender Funk Sonnen- und Windwächter garantiert Komfort und Schutz – auch bei Abwesenheit
- Für die Montage steht ein sehr umfangreiches Halterprogramm zur Verfügung
- Markise in RAL-Sonderfarben erhältlich



Seitenansicht markilux 780



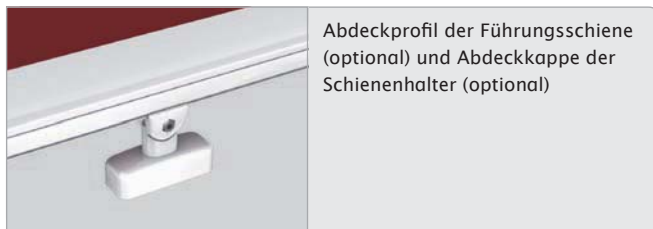
Seitenansicht markilux 880



Seitenansicht mit Handbetrieb markilux 780 (Abbildung ohne Kurbel)



Seitenansicht mit Handbetrieb markilux 880 (Abbildung ohne Kurbel)



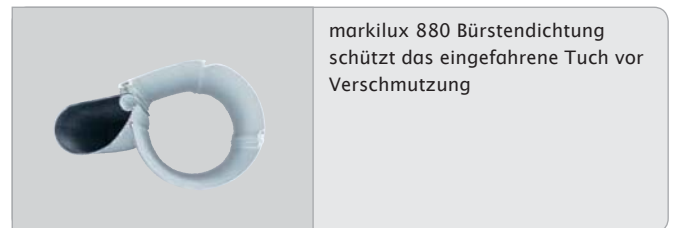
Abdeckprofil der Führungsschiene (optional) und Abdeckkappe der Schienenhalter (optional)



Tuchstützrohr bei größeren Anlagen



Motorantrieb (optional) versteckt in der Tuchwelle



markilux 880 Bürstendichtung schützt das eingefahrene Tuch vor Verschmutzung

Standard Ausstattung

Edelstahlkurbel mit Kupplungstrichter

geklebtes Markisentuch

sunsilk snc Gewebe

sunsilk snc signature Gewebe

acryl 34 Gewebe

Breitware acryl Gewebe

perfortex Gewebe

transolair Gewebe

Standard Gestellfarben

Verkehrsweiß – RAL 9016

Weiß-Aluminium – RAL 9006

Graubraun – ähnlich RAL 8019

optionale Ausstattung

Motor oder Funk Motor mit Fernbedienung

Rahmensystem markilux RS 8000

Abdeckprofile für seitlichen Tuchschnitt

Sonnen- und Windwächter

Sonderbeschichtung

Maße und Ausstattungsmöglichkeiten

		Achismaß / Bestellbreite											Mindestachsmaß	
		75	100	125	165	205	245	285	325	350 ⁵⁾	375 ⁵⁾	400 ⁵⁾	Standard Motor / Getriebe	Funk Motor
		62 - 75	76 - 100	101 - 125	126 - 165	166 - 205	206 - 245	246 - 285	286 - 325	326 - 350	351 - 375	376 - 400		
	Gesamtbreite Motorantrieb	+ 5	+ 5	+ 5	+ 5	+ 5	+ 5	+ 5	+ 5	+ 5	+ 5	+ 5	62	76
	Gesamtbreite Handbetrieb	+ 8	+ 8	+ 8	+ 8	+ 8	+ 8	+ 8	+ 8	+ 8	+ 8	+ 8		
Ausfall	150												62	76
	200									•	•	•		
	250 ²⁾									•	••	••		
	300 ¹⁾					•	•	•	•	••	••			
	350 ^{1) 3) 4)}	•	•	•	•	•	•	•	••	••				
	400 ^{1) 3) 4)}	•	•	•	•	•	•	••	••					

Maße in cm

- Bei eckiger Kassette (markilux 7..): Ab einer Anlagenhöhe 251 cm ist nur Breitware acryl, transolair, sunsilk oder Soltis 92 möglich. sunsilk ist nur bis max. 300 cm Ausfall möglich.
- Bei Soltis 92 wird ab 201 cm Ausfall 1 Tuchstützrohr mitgeliefert.
- Bei Soltis 92 wird ab 301 cm Ausfall 2 Tuchstützrohre mitgeliefert.
- Ab 301 cm Ausfall werden pro Schiene 3 Schienenhalter geliefert.
- Zusätzliche Stütze für das (die) Tuchstützrohr(e).

- = lieferbar (empfohlene Halterhöhe bei Überdachmontage min. 80 mm)
- = lieferbar (empfohlene Halterhöhe bei Überdachmontage min. 100 mm)
- = lieferbar (empfohlene Halterhöhe bei Überdachmontage min. 140 mm)
- = 1 Tuchstützrohr
- = 2 Tuchstützrohre

Bei Montageart 10 + 15 in Innenräumen keine Stützrohre

Beschattungstyp	
außen	•
innen	○
Bedienung	
Motor	○
Funk Motor	○*
Handbetrieb mit Edelstahlkurbel	•
Handschnurzug	-
Bedienungsstab	-
Tücher	
sunsilk snc (Dessinserie 324../329..)	•1
sunsilk snc signature (Dessinserie 369..)	•1
acryl 34 (Dessinserie 341...347..)	•2
Breitware acryl (Dessinserie 349..)	•3
sunsilk perla FR (Dessinserie 374../379..)	○4
perfortex (Dessinserie 333..)	•2
transolair (Dessinserie 339..)	•5
Trevira CS	-
Soltis 92	○6
PVC-Bespannung	-
Sonstiges	
Wandanschlussprofil	-
Rahmensystem markilux RS 8000	○
Abdeckprofile für seitlichen Tuchschnitt	○
Sonnen- und Windwächter	○
Koppelanlagen	
Koppelanlagen 2 Felder	-
Koppelanlagen 3 Felder	-

- = Standard Ausstattung
- = optionale Ausstattung
- = nicht lieferbar
- * = Funk Motor mit 433 MHz Technologie
- 1 = bei markilux 780 bis max. 300 cm Anlagenhöhe
- 2 = bei markilux 780 bis max. 250 cm Anlagenhöhe
- 3 = bei markilux 780 ab 329 cm Achsmaß und 329 cm Ausfall mit Quernaht; bei markilux 880 ab 329 cm Achsmaß und 330 cm Ausfall mit Quernaht
- 4 = bei markilux 780 bis max. 250 cm Anlagenhöhe
- 5 = bei markilux 780 ab 261 cm Achsmaß und 261 cm Ausfall mit Quernaht; bei markilux 880 ab 261 cm Achsmaß und 262 cm Ausfall mit Quernaht
- 6 = bei markilux 780 ab 186 cm Achsmaß und 186 cm Ausfall mit Quernaht; bei markilux 880 ab 186 cm Achsmaß und 187 cm Ausfall mit Quernaht

Gehäusetoleranz / Markisentuchmaße	Breiten	Ausfall	
		780	880
Gehäusetoleranz	+5 / -10		
Markisentuchbreite = Achsmaß abzgl.	80		
Markisentuchausfall = Ausfall abzgl.		135	145

Maße in mm

Das Markisentuch ist immer **schmäler** als die Markisenbreite.

Definition Achsmaß/Bestellbreite: Die Breitenangabe für die Bestellung ist das Achsmaß der Beschattung und das Maß der Befestigungssachse auf dem Wintergarten. Die Außenbreite ist größer als das Achsmaß (s. Tabelle). Die Breitentoleranz beträgt +0 / -10 mm.

Definition Ausfall: Der angegebene Ausfall wird bei ausgefahrener Markise von der Hinterkante der Kassette bis zur Vorderkante Ausfallrohr gemessen (zusätzlicher Führungsschienenüberstand zum Ausfallprofil 60 mm). Die Ausfalltoleranz beträgt + 20 / - 20 mm.

Achtung! Bei **Dauerbetrieb mit Motor:** Motorstopp nach 3 bis 4 Minuten durch **internen Überlastungsschutz.**

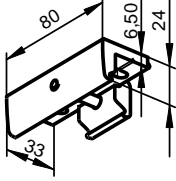
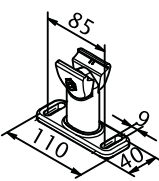
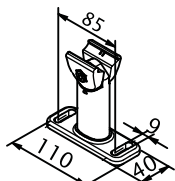
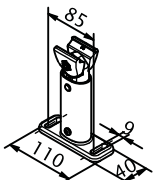

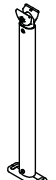
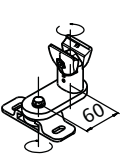
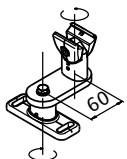
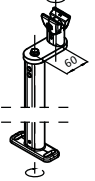
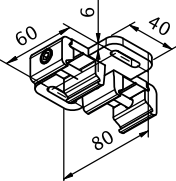
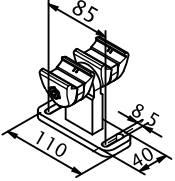
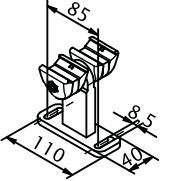
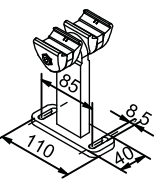

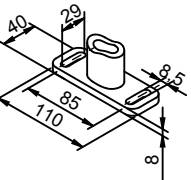
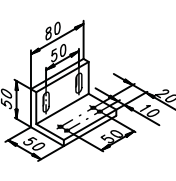
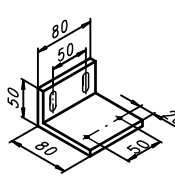
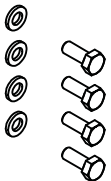
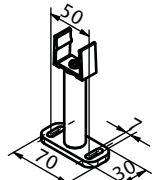
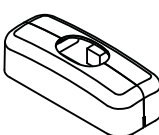
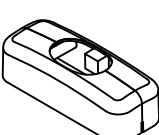
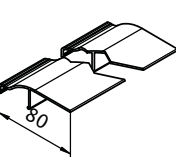
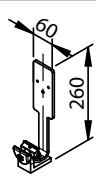
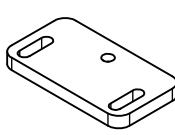
Definition Antriebsseite: Antriebsseite von außen vor der Markise gesehen (rechts oder links).

Die Ausfahrzeit mit dem **Standard Motor** beträgt ca. **12 Sekunden pro Meter**, mit dem **Funk Motor** ca. **10 Sekunden pro Meter**, bei **Handbetrieb** **18 Kurbelumdrehungen pro Meter.**

Gestellfarben		
Verkehrsweiß - RAL 9016		•
Weiß-Aluminium - RAL 9006		•
Graubraun - ähnlich RAL 8019		•
Sonderbeschichtung		○

Farben ähnlich RAL - Farbabweichungen zu den Abbildungen und in der Ausführung vorbehalten.

Befestigung und Zubehör

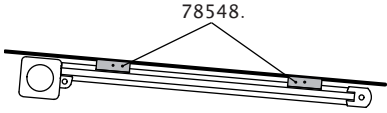
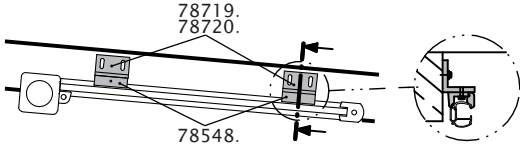
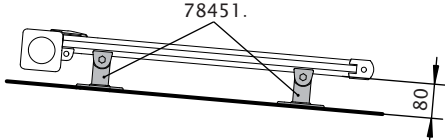
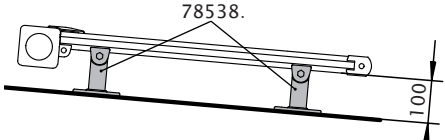
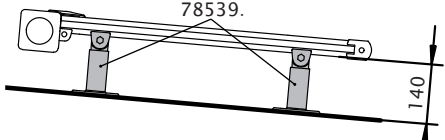
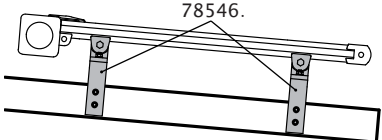
 <p>Montageart 10, 15 Schienenhalter flach</p> <p>78548.</p>	 <p>Montageart 20 Schienenhalter oben beweglich</p> <p>80 mm</p> <p>78451.</p>	 <p>Montageart 21 Schienenhalter oben beweglich</p> <p>100 mm</p> <p>78538.</p>
 <p>Montageart 22 Schienenhalter oben beweglich</p> <p>140 mm</p> <p>78539.</p>	 <p>Montageart 30 Flachhalter Schienenbefestigung oben beweglich</p> <p>78546.</p>	 <p>Schienenhalter oben beweglich</p> <p>100 - 500 mm</p> <p>78540.</p>
 <p>Universal Schienenhalter</p> <p>80 mm</p> <p>78542.</p>	 <p>Universal Schienenhalter</p> <p>100 mm</p> <p>78543.</p>	 <p>Universal Schienenhalter</p> <p>140 - 500 mm</p> <p>78545.</p>
 <p>Doppelschienenhalter flach</p> <p>2 Einzelanlagen</p> <p>78671.</p>	 <p>Doppelschienenhalter oben beweglich</p> <p>80 mm</p> <p>2 Einzelanlagen</p> <p>78654.</p>	 <p>Doppelschienenhalter oben beweglich</p> <p>100 mm</p> <p>2 Einzelanlagen</p> <p>78658.</p>
 <p>Doppelschienenhalter oben beweglich</p> <p>140 mm</p> <p>2 Einzelanlagen</p> <p>78683.</p>	 <p>Doppelschienenhalter oben beweglich</p> <p>140 - 500 mm</p> <p>2 Einzelanlagen</p> <p>78685.</p>	 <p>Befestigungsmaße beweglicher Schienenhalter</p>
 <p>Montageart 15 Zusatzwinkel Lager-/ Motorseite</p> <p>50 x 50 x 80 mm</p> <p>(Befestigung zwischen Balken, Wänden etc.)</p> <p>Zubehör 787211 zusätzlich bestellen!</p> <p>78719.</p>	 <p>Montageart 15 Zusatzwinkel GetriebeSeite</p> <p>80 x 50 x 80 mm</p> <p>(Befestigung zwischen Balken, Wänden etc.)</p> <p>Zubehör 787211 zusätzlich bestellen!</p> <p>78720.</p>	 <p>Montageart 15 Zubehör für je zwei Winkel 78719. oder 78720.</p> <p>787211</p>
 <p>BG-Tuchstützrohr Stütze</p> <p>wenn: Achsmaß größer oder gleich 325,1 cm</p> <p>78679.</p>	 <p>BG-Abdeckkappe Schienenhalter</p> <p>bei: 78081., 78086., 78094., 78247., 78451., 78538., 78543., 78454., 78663.</p> <p>76603.</p>	 <p>BG-Abdeckkappe Schienenhalter</p> <p>bei: 78082., 78087., 78095., 78105., 78107., 78108., 78251., 78539., 78540., 78545., 78665., 78664., 78685.</p> <p>76604.</p>
 <p>Abdeckprofil</p> <p>78999.</p>	 <p>Halte für Sonnen-/ Windwächter und Regenfühler</p> <p>78547.</p>	 <p>Halteplatte</p> <p>110 x 60 mm</p> <p>78158.</p>

. = RAL-Nr. einsetzen (siehe Kapitel „Beschichtung“)

Befestigungskombinationen

Alle Halter gegen Aufpreis

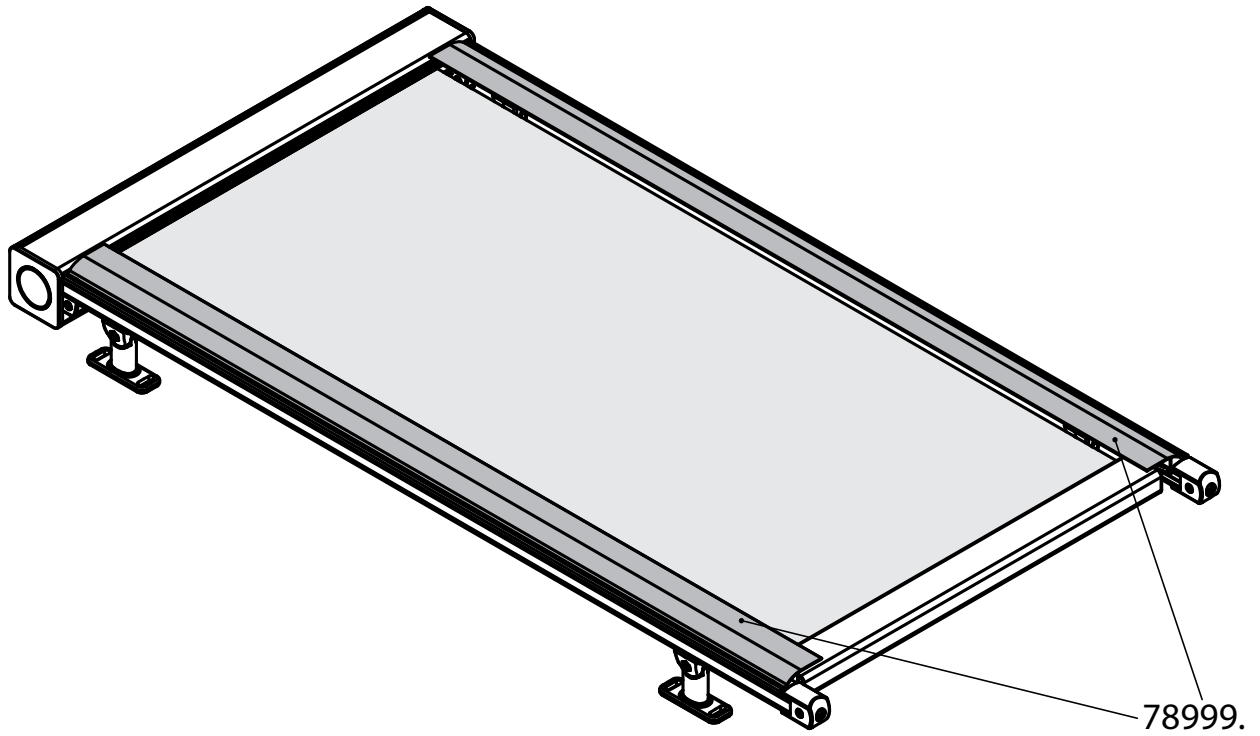
Montageart

10		<ul style="list-style-type: none"> · ab 301 cm Ausfall 3 Halter pro Schiene · ohne Tuchstützrohr
15		<ul style="list-style-type: none"> · Tuchdurchhang in der Ein- und Ausfahrphase (ca. 350 mm) · ohne Abdeckung für Kassette / Ausfallschiene (gegen Wassereintritt im eingefahrenen Zustand)
20		
21		
22		<ul style="list-style-type: none"> · ab 301 cm Ausfall 3 Halter pro Schiene
30		

Individuelle Halterauswahl - siehe Befestigungen und Zubehör. Mindestanzahl nach Breite und Ausfall beachten!

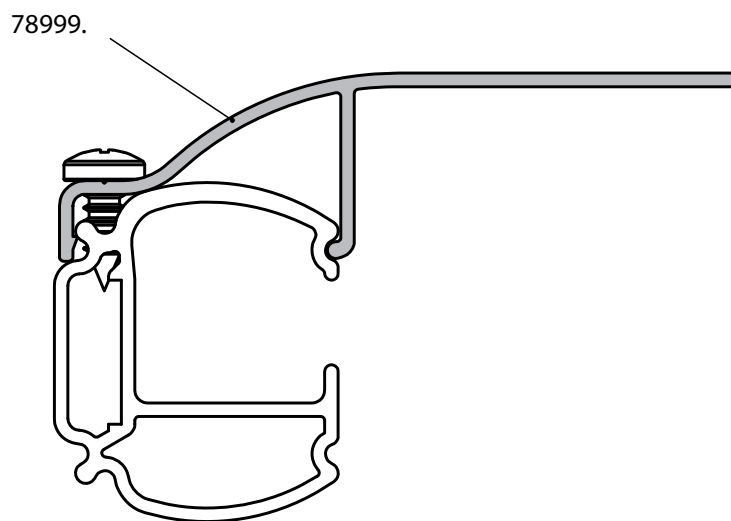
Einbausituation Abdeckprofile für seitliche Tuchschnitte (optional)

Beispiel eckige Kassette:



Maße in mm

Schnittansicht Abdeckprofil

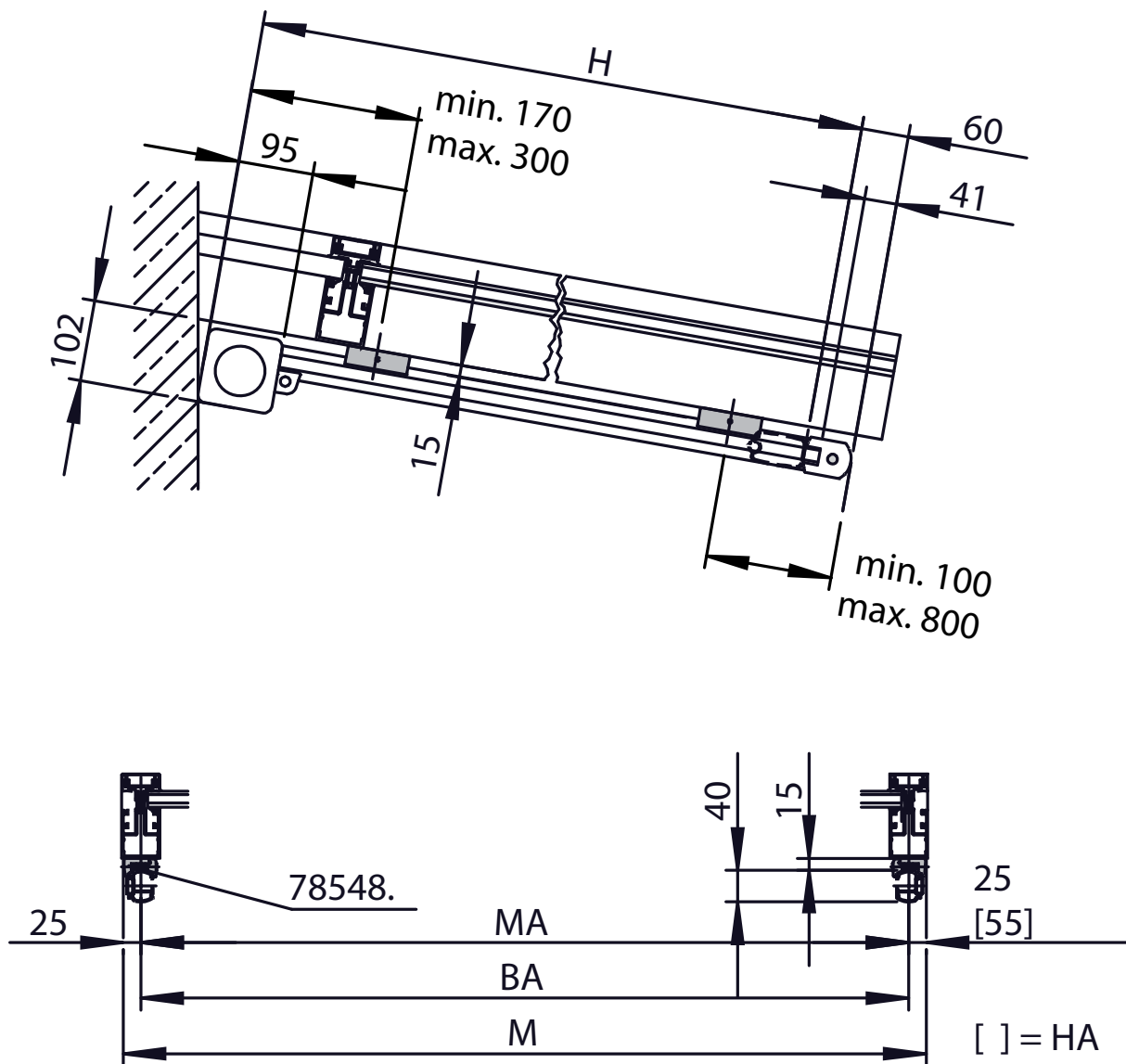


Maße in mm

78999. = Abdeckprofil

Anbringungsmaße Befestigungsart 10

markilux 780

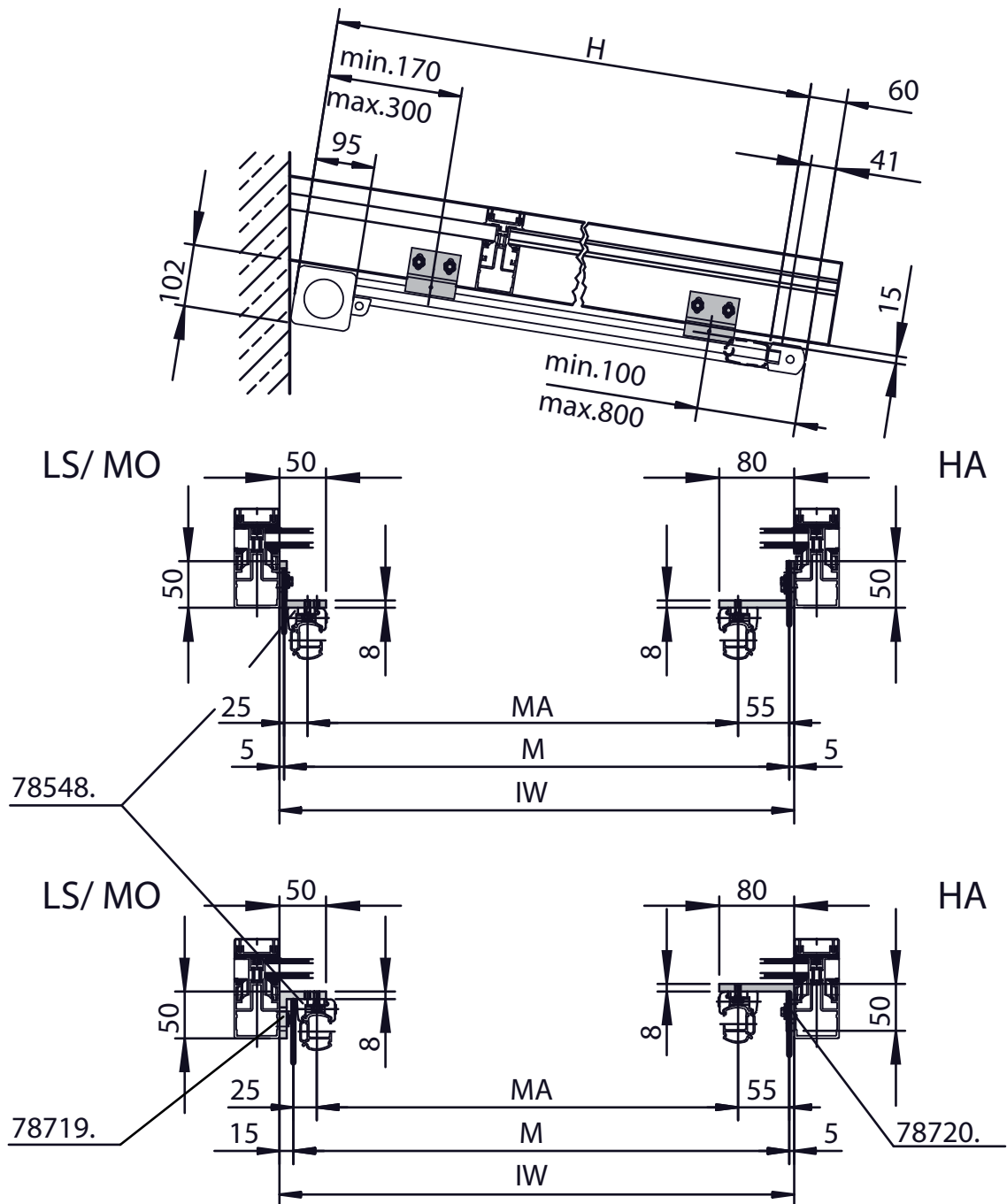


Maße in mm

- M = Markisenbreite
- MA = Markisenachsmaß = Befestigungsmaß = Bestellbreite
- H = Ausfall = Bestellmaß
- BA = Befestigungsachse
- HA = Handantrieb
- [...] = Maße bei Getriebe für Handantrieb
- 78548. = bis Ausfall 3000 mm 2 x je Schiene, ab Ausfall 3001 mm 3 x je Schiene

Anbringungsmaße Befestigungsart 15

markilux 780

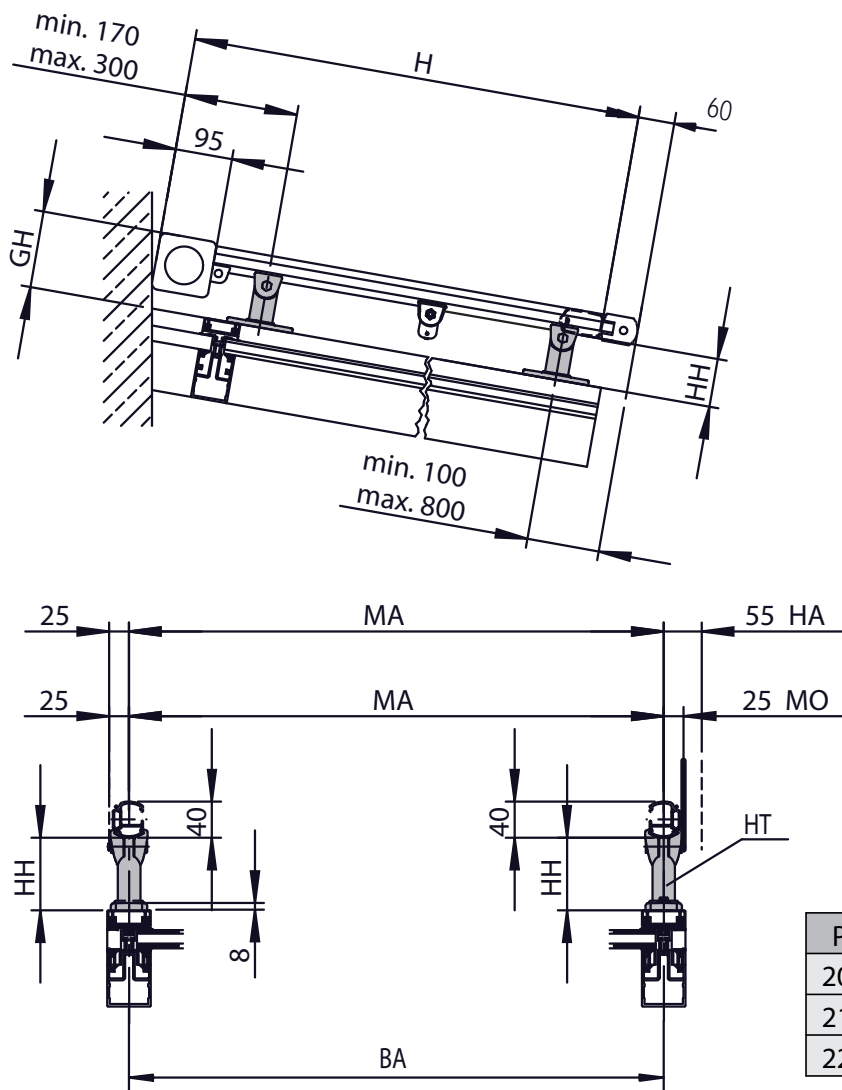


Maße in mm

- M = Markisenbreite
 MA = Markisenachsmaß = Befestigungsmaß = Bestellbreite
 H = Ausfall = Bestellmaß
 LS = Lagerseite
 MO = Motorantrieb
 HA = Handantrieb
 IW = Innenmaß Wintergarten
 78548. = bis Ausfall 3000 mm 2 x je Schiene, ab Ausfall 3001 mm 3 x je Schiene

Anbringungsmaße Befestigungsart 20, 21 und 22

markilux 780



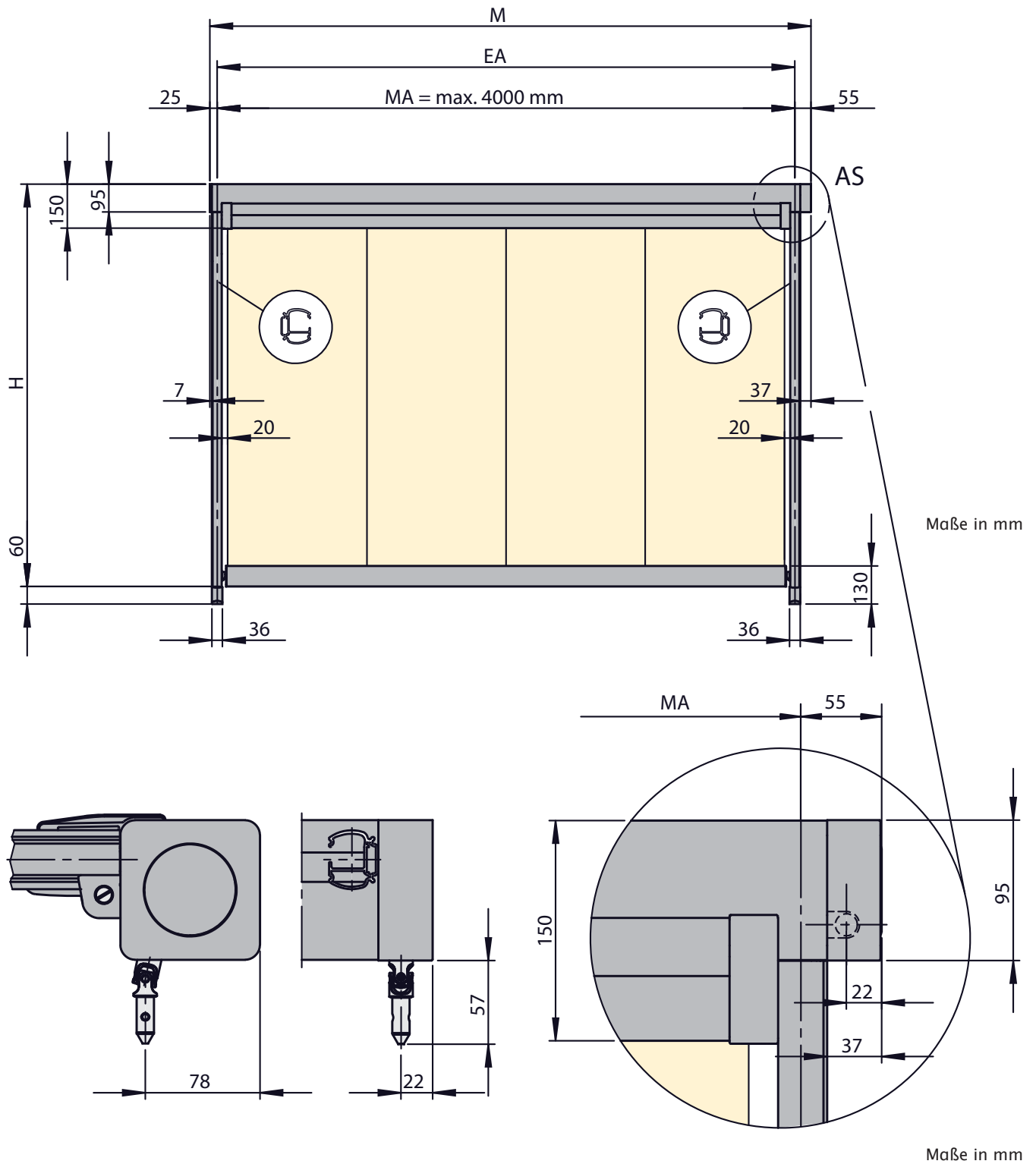
P	GH	HH	ARH
20	130	80	78451.
21	150	100	78538.
22	190	140	78539.

- MA = Markisenachsmaß = Befestigungsmaß = Bestellbreite
- H = Ausfall = Bestellmaß
- GH = Gesamthöhe
- HH = Halterhöhe
- HA = Handantrieb
- MO = Motorantrieb
- HT = Halter
- BA = Befestigungsachse
- P = Montageart
- ARH = Artikel-Nr. Halter
- 78451. = bis Ausfall 3000 mm 2 x je Schiene, ab Ausfall 3001 mm 3 x je Schiene
- 78538. = bis Ausfall 3000 mm 2 x je Schiene, ab Ausfall 3001 mm 3 x je Schiene
- 78539. = bis Ausfall 3000 mm 2 x je Schiene, ab Ausfall 3001 mm 3 x je Schiene

Maße in mm

So lässt sich die markilux 780 anbringen

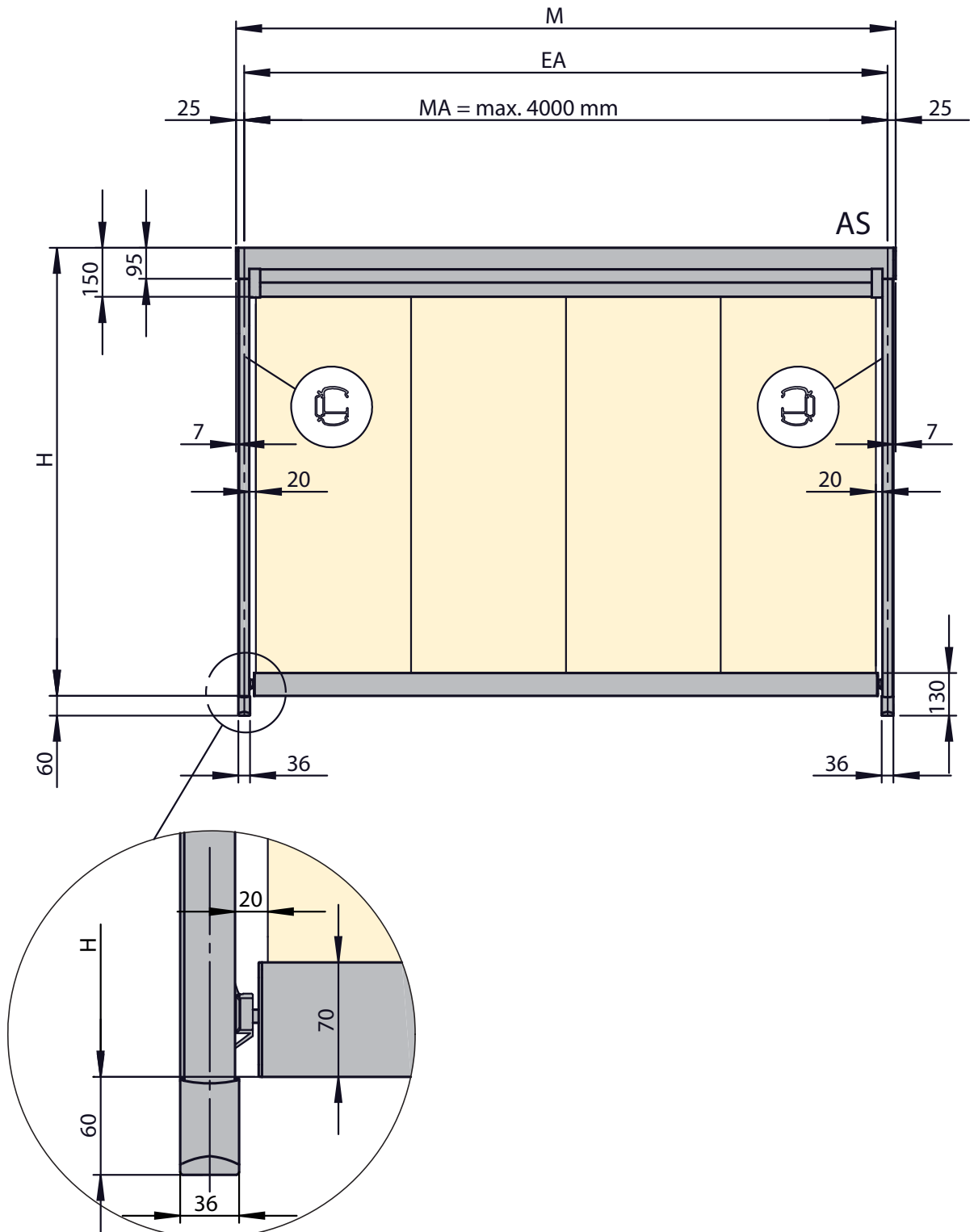
Handbetrieb



- M = Markisenbreite
- MA = Markisenachsmass = Befestigungsmaß = Bestellbreite
- H = Ausfall = Bestellmaß
- EA = Einzelanlage
- AS = Antriebsseite

So lässt sich die markilux 780 anbringen

Motorbetrieb

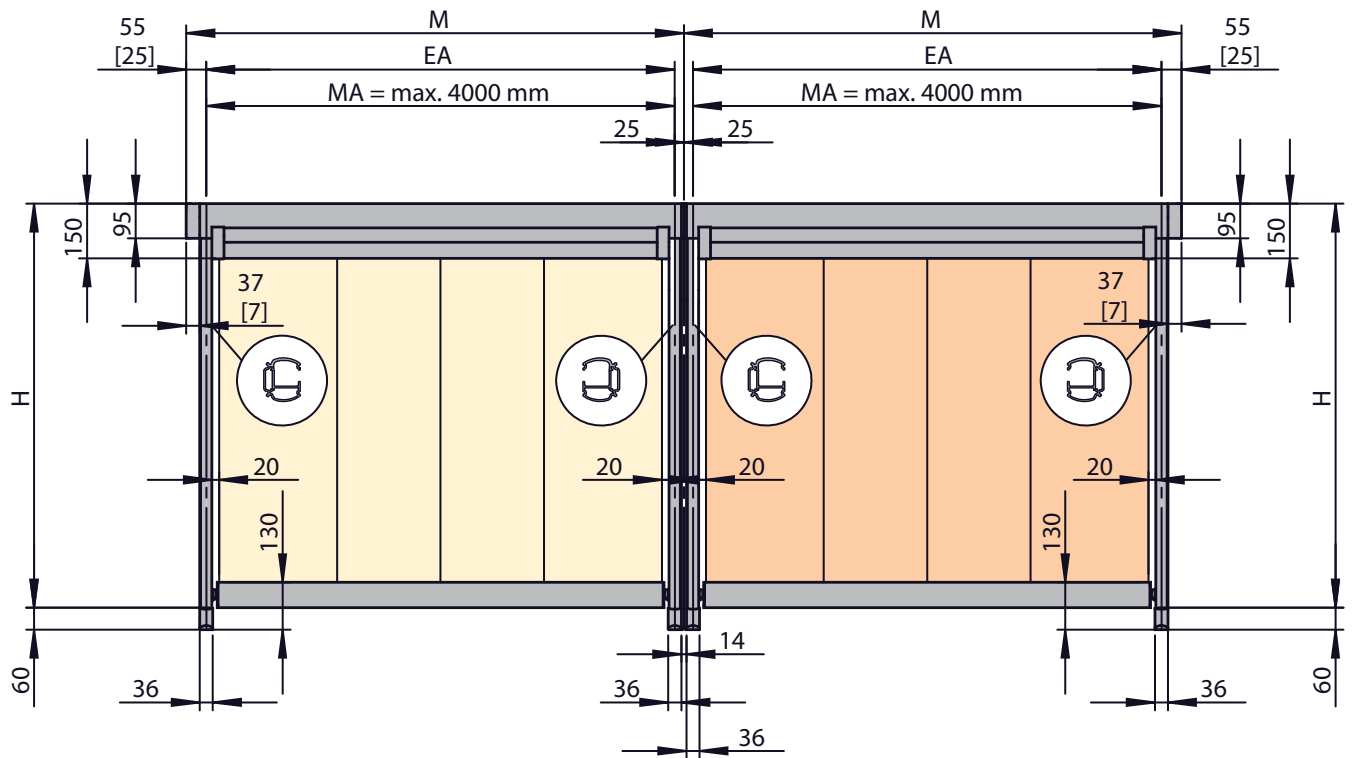


Maße in mm

- M = Markisenbreite
- MA = Markisenachmaß = Befestigungsmaß = Bestellbreite
- H = Ausfall = Bestellmaß
- EA = Einzelanlage
- AS = Antriebsseite

So lässt sich die markilux 780 anbringen

zwei Einzelanlagen

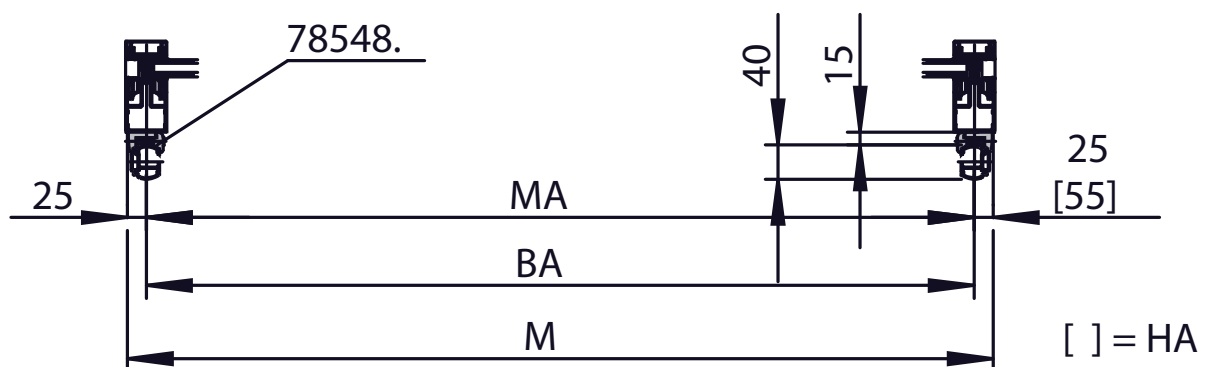
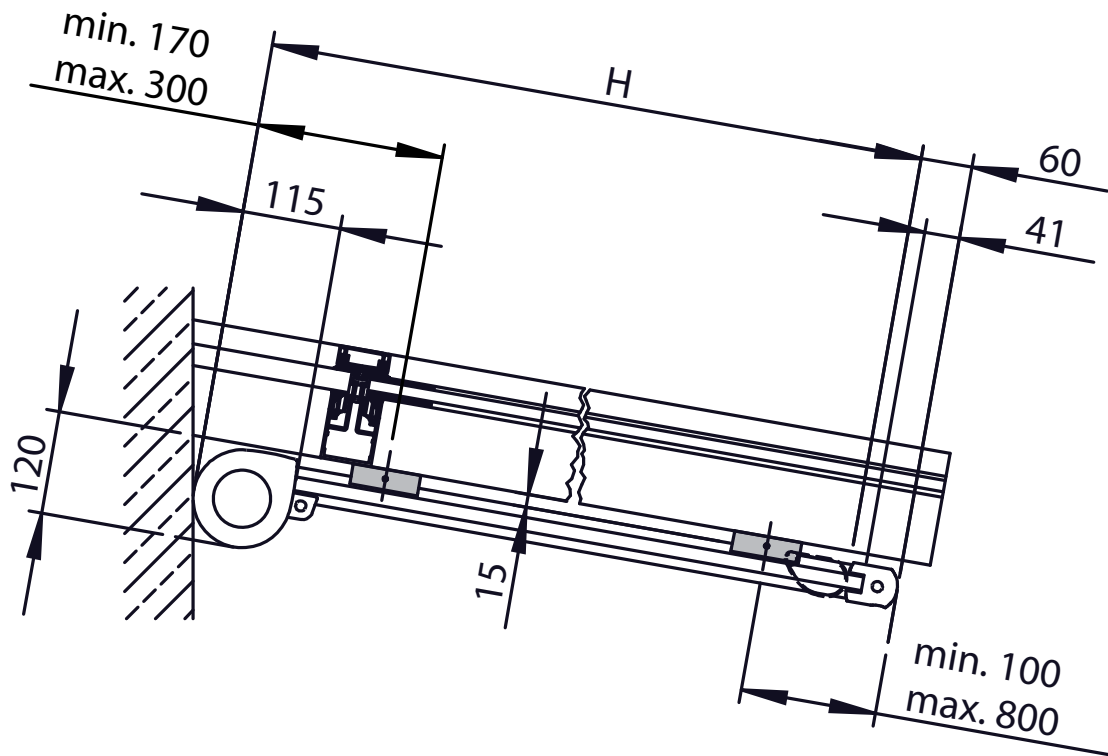


Maße in mm

- M = Markisenbreite
- MA = Markisenachsmaß = Befestigungsmaß = Bestellbreite
- H = Ausfall = Bestellmaß
- EA = Einzelanlage
- [...] = Maße bei Motorantrieb

Anbringungsmaße Befestigungsart 10

markilux 880

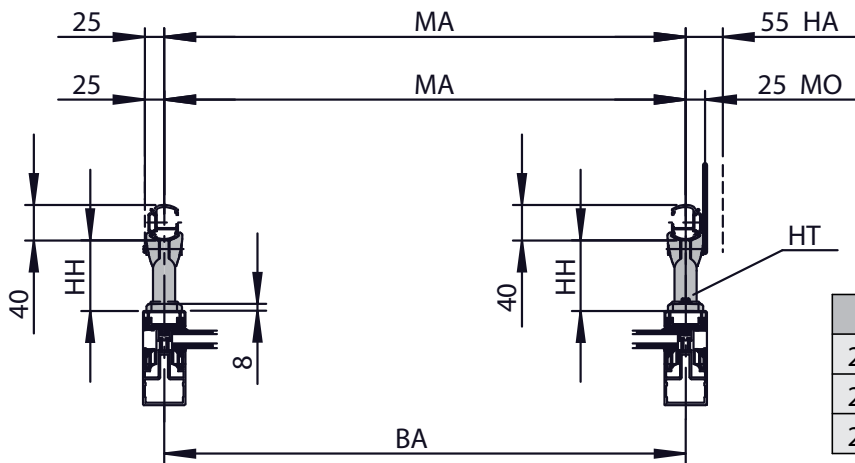
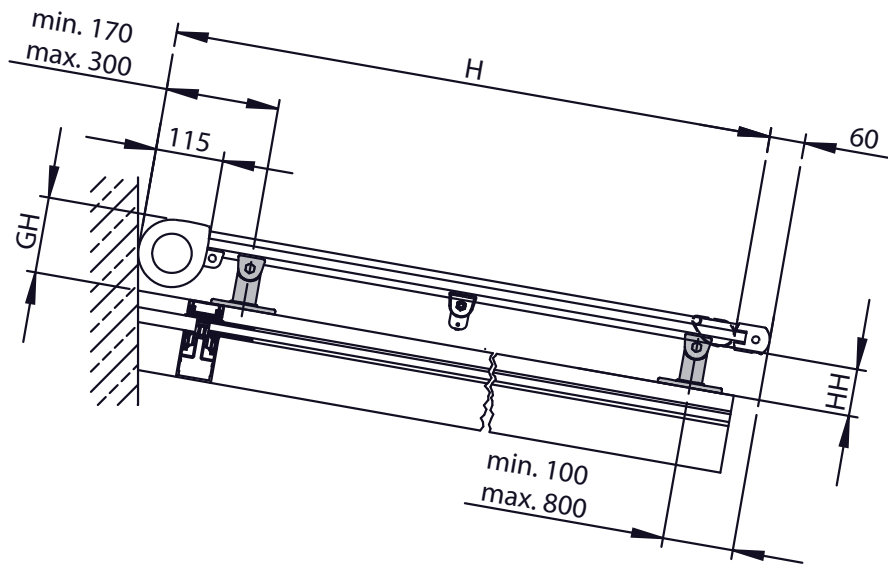


Maße in mm

- M = Markisenbreite
- MA = Markisenachsmaß = Befestigungsmaß = Bestellbreite
- H = Ausfall = Bestellmaß
- BA = Befestigungsachse
- HA = Handantrieb
- [...] = Maße bei Getriebe für Handantrieb
- 78548. = bis Ausfall 3000 mm 2 x je Schiene, ab Ausfall 3001 mm 3 x je Schiene

Anbringungsmaße Befestigungsart 20, 21 und 22

markilux 880



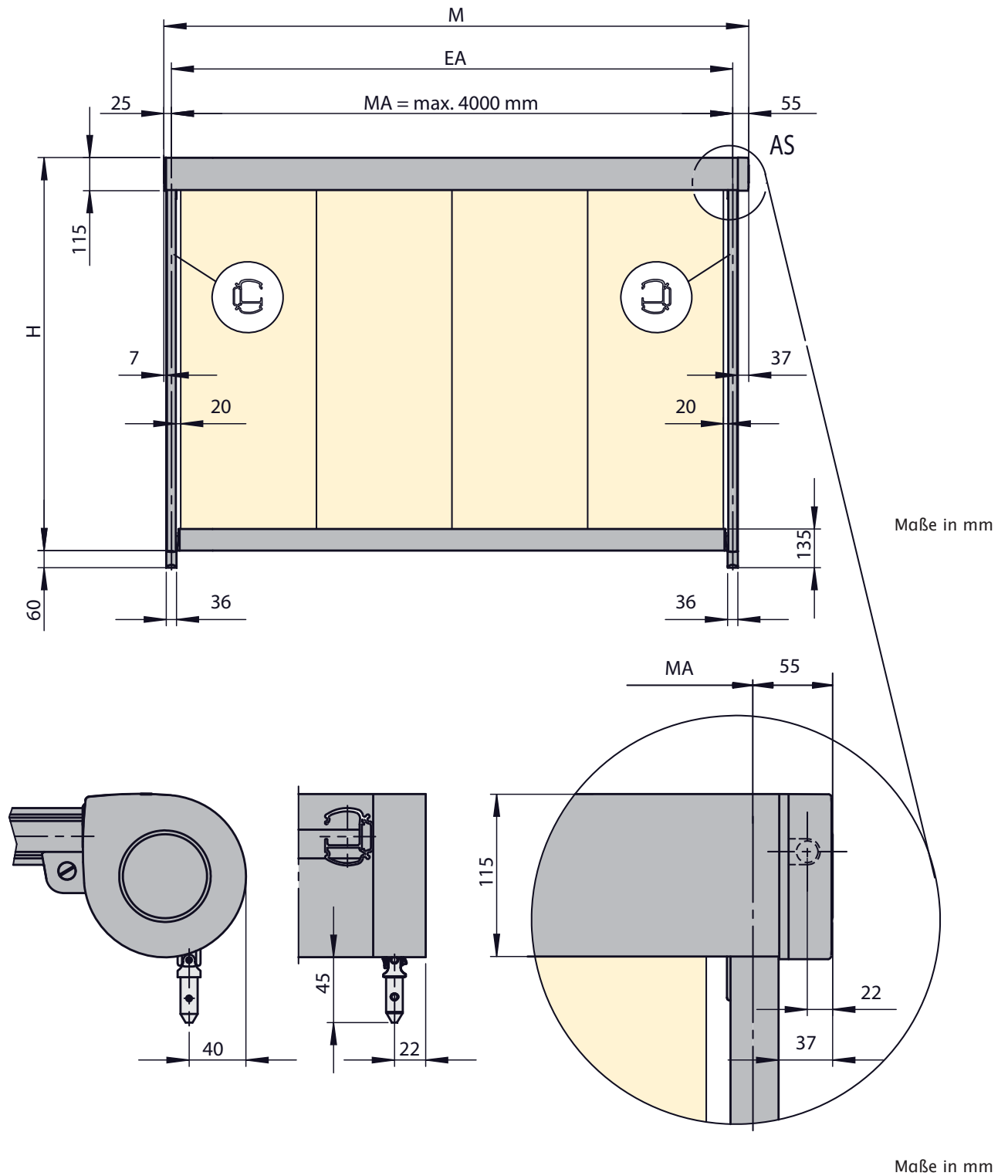
P	GH	HH	ARH
20	130	80	78451.
21	150	100	78538.
22	190	140	78539.

- MA = Markisenachsmaß = Befestigungsmaß = Bestellbreite
- H = Ausfall = Bestellmaß
- GH = Gesamthöhe
- HH = Halterhöhe
- HA = Handantrieb
- MO = Motorantrieb
- HT = Halter
- BA = Befestigungsachse
- P = Montageart
- ARH. = Artikel-Nr. Halter
- 78451. = bis Ausfall 3000 mm 2 x je Schiene, ab Ausfall 3001 mm 3 x je Schiene
- 78538. = bis Ausfall 3000 mm 2 x je Schiene, ab Ausfall 3001 mm 3 x je Schiene
- 78539. = bis Ausfall 3000 mm 2 x je Schiene, ab Ausfall 3001 mm 3 x je Schiene

Maße in mm

So lässt sich die markilux 880 anbringen

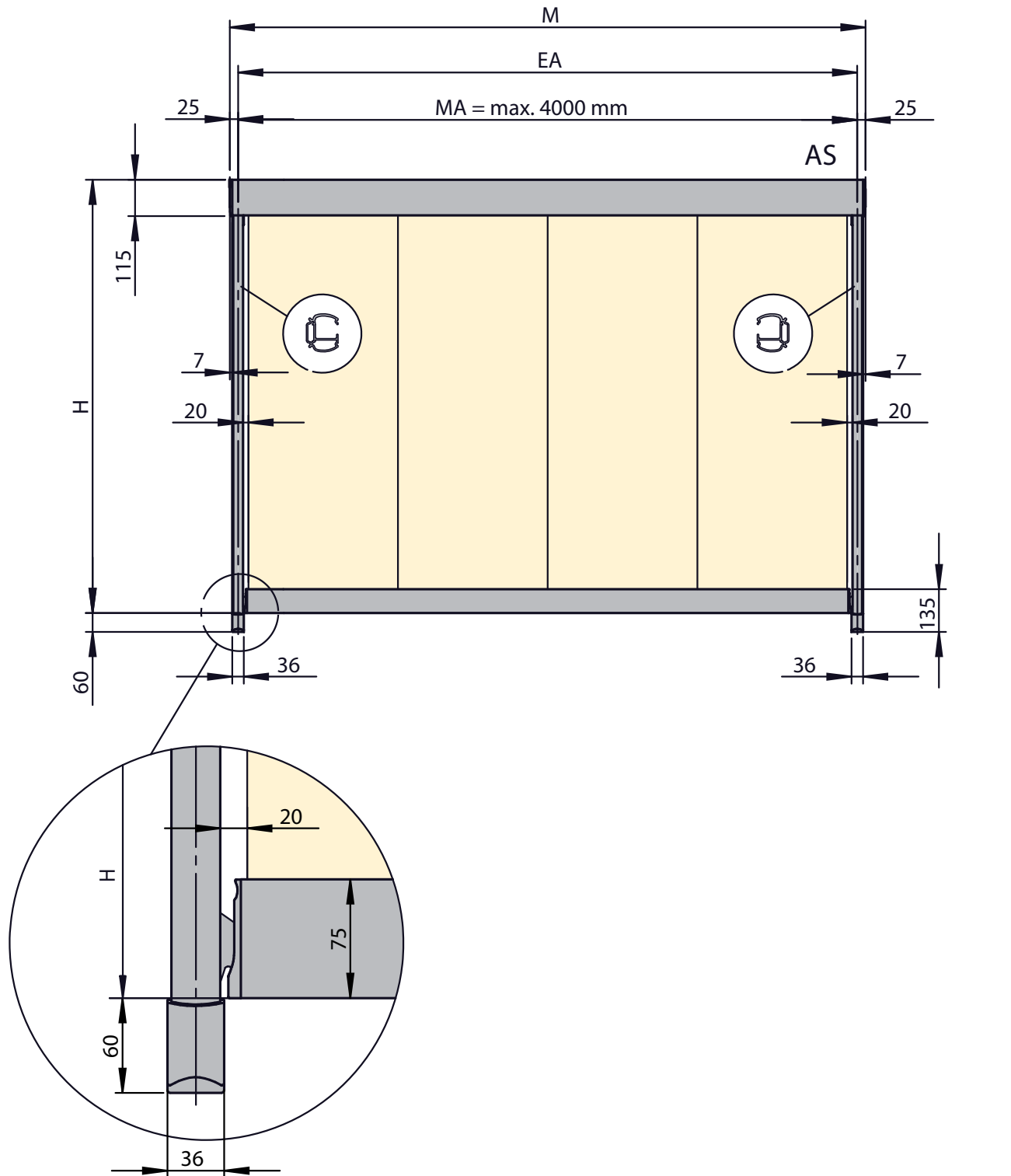
Handbetrieb



- M = Markisenbreite
- MA = Markisenachsmaß = Befestigungsmaß = Bestellbreite
- H = Ausfall = Bestellmaß
- EA = Einzelanlage
- AS = Antriebsseite

So lässt sich die markilux 880 anbringen

Motorbetrieb

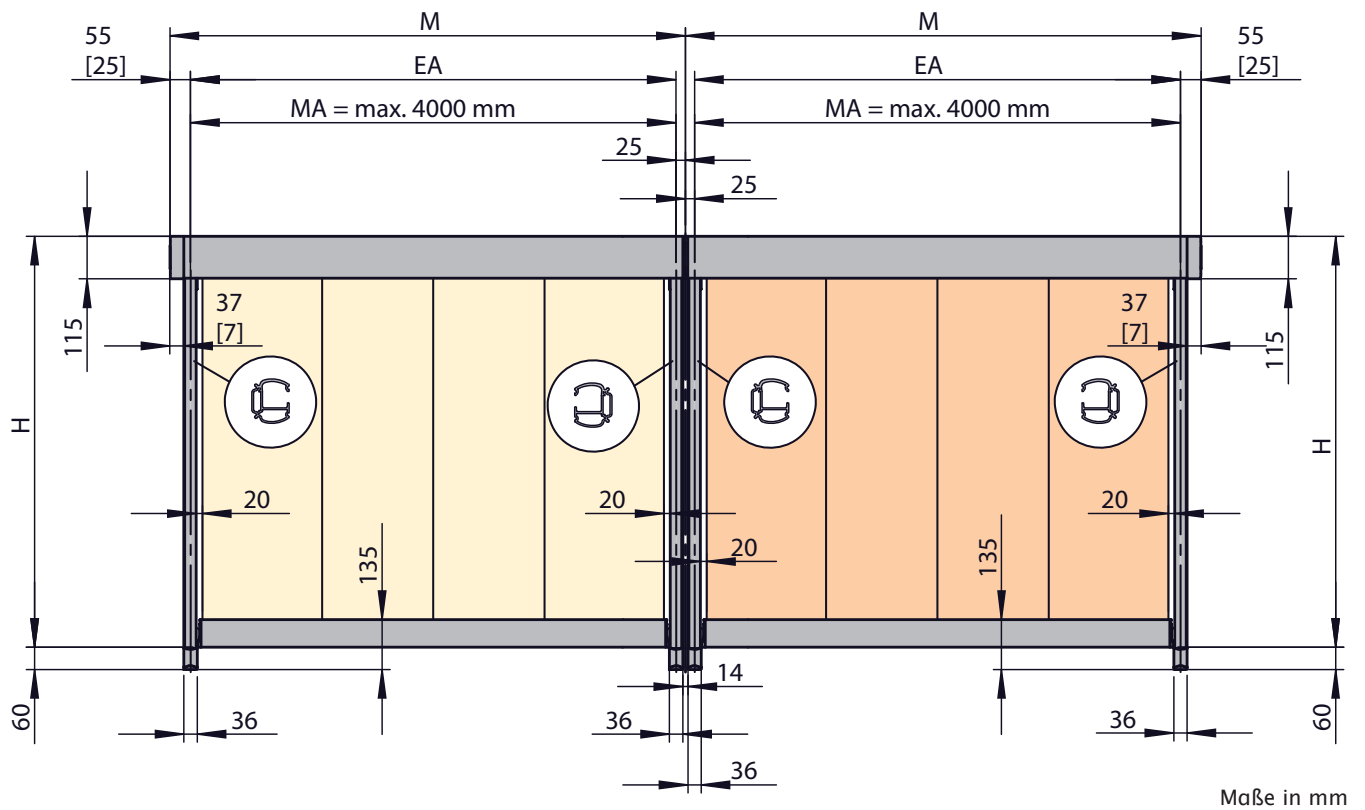


Maße in mm

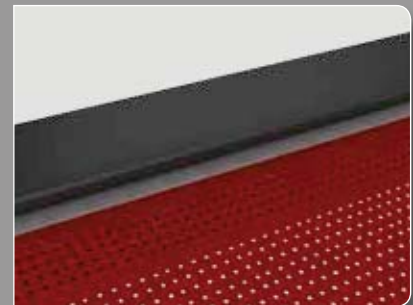
- M = Markisenbreite
- MA = Markisenachsmaß = Befestigungsmaß = Bestellbreite
- H = Ausfall = Bestellmaß
- EA = Einzelanlage
- AS = Antriebsseite

So lässt sich die markilux 880 anbringen

zwei Einzelanlagen



- M = Markisenbreite
- MA = Markisenaachmaß = Befestigungsmaß = Bestellbreite
- H = Ausfall = Bestellmaß
- EA = Einzelanlage
- [...] = Maße bei Motorantrieb

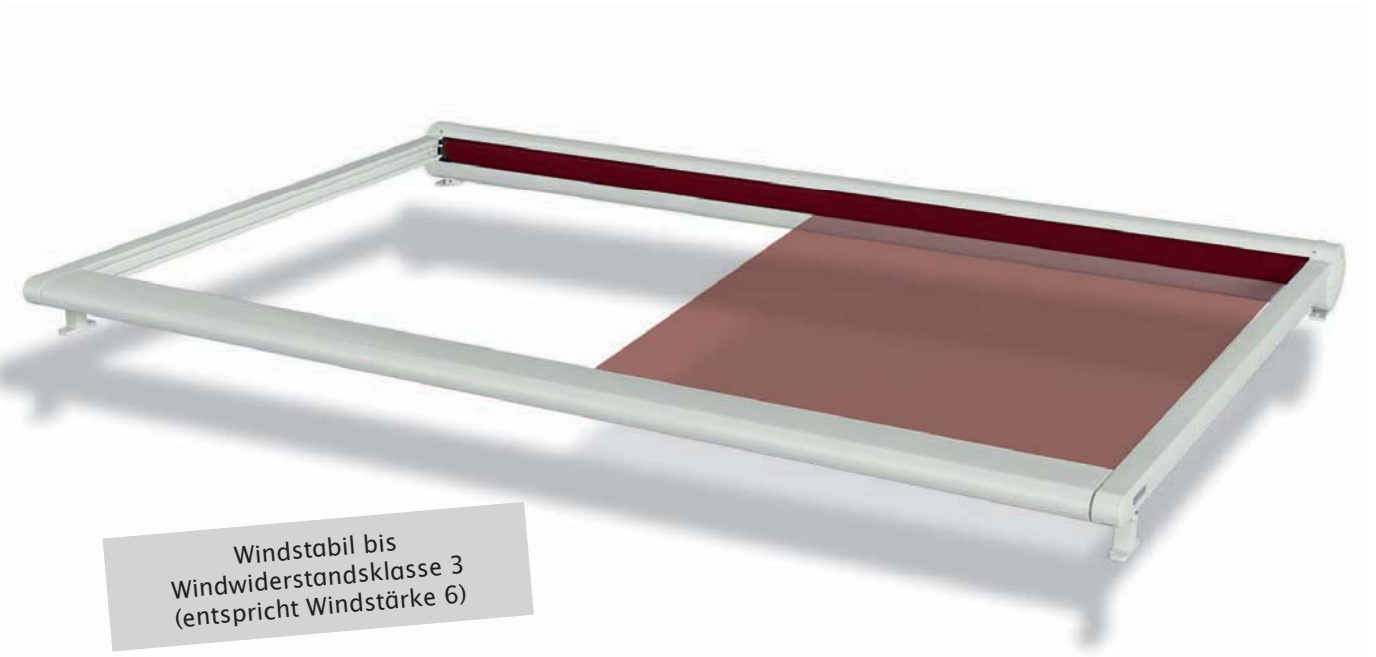


markilux 8800 / 8800 zip

Rund, eckig, funktional – die Wintergartenmarkise in zeitlos modernem Design – durchdachte Technik bis ins Detail – optional mit zip System



markilux



markilux 8800 / 8800 zip

Rund, eckig, funktional – die Wintergartenmarkise in zeitlos modernem Design – durchdachte Technik bis ins Detail – optional mit zip System

Design

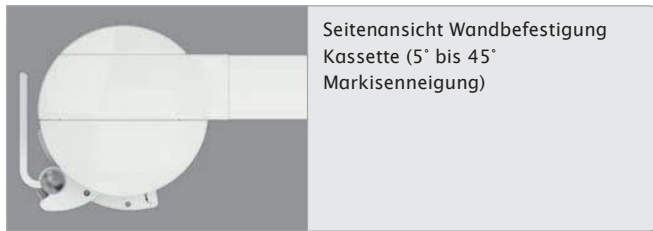
- Das runde Kassettenprofil und die eckigen Führungsschienen sind harmonisch aufeinander abgestimmt und passen sich den Profilen des Wintergartens perfekt an
- Das abgerundete Ausfallprofil bildet ausgefahren eine optische Einheit mit den Führungsschienen
- Das eingefahrene Markisentuch ist durch eine rundum geschlossene Kasette vor Witterungseinflüssen geschützt
- Für dauerhafte Schönheit: Markise pulverbeschichtet

Technik

- Außenbeschattung, damit die Wärme gar nicht erst in den Wintergarten kommt
- Durch die besonders stabile Konstruktion der Markise können auch große Flächen bis 36 m² mit einer Einzelanlage, mit einem Tuch, sicher beschattet werden
- Permanent hohe Tuchspannung durch zwei unabhängig voneinander wirkende Spezial-Gasdruckfedern
- Motor mit elektronischer Sicherheitsabschaltung bei Überlastung und Hindernissen (nicht bei Funk Motor)
- Halter mit patentiertem Clipsystem für eine einfache, problemlose Montage der Markise

Extras

- Funk Motor mit Handsender für die bequeme Bedienung, markilux Handsender – ergonomisch gestaltet
- Wandanschlussprofil zur Abdeckung des Spaltes zwischen Markise und Wand
- zip System – schöne geschlossene Optik – ganz ohne störenden Spalt zwischen Markisentuch und Führungsschiene. Ausfallprofil und Führungsschienen schließen im ausgefahrenen Zustand bündig miteinander ab.
- Für die Montage steht ein sehr umfangreiches Halterprogramm zur Verfügung
- Markise in Sonderfarben erhältlich



Seitenansicht Wandbefestigung
Kassette (5° bis 45°
Markisenneigung)



Seitenansicht
Wintergartenbefestigung



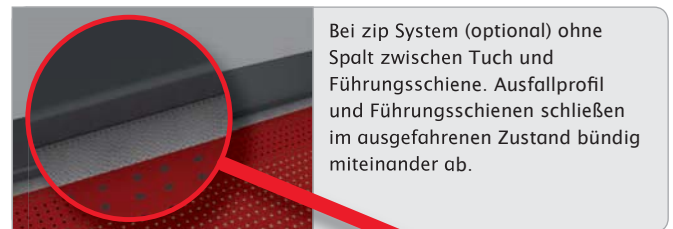
Bündiger Abschluss von
Ausfallprofil und Führungsschiene



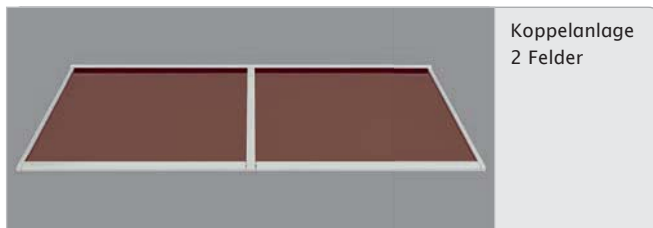
Seitenansicht mit
Wandanschlussprofil (optional)
bis 15° Markisenneigung möglich



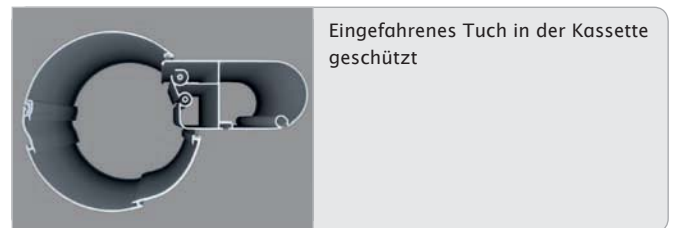
Revisionsdeckel an der Kassette
für die schnelle Montage



Bei zip System (optional) ohne
Spalt zwischen Tuch und
Führungsschiene. Ausfallprofil
und Führungsschienen schließen
im ausgefahrenen Zustand bündig
miteinander ab.



Koppelanlage
2 Felder



Eingefahrenes Tuch in der Kassette
geschützt

Standard Ausstattung
Motor
sunsilk snc Gewebe
sunsilk snc signature Gewebe
acryl 34 Gewebe
perfortex Gewebe
transolair Gewebe

Standard Gestellfarben	
Verkehrsweiß – RAL 9016	
Weiß-Aluminium – RAL 9006	
Graubraun – ähnlich RAL 8019	
Anthrazit-metallic – 5204	

optionale Ausstattung
Funk Motor mit Fernbedienung
Wandanschlussprofil
Rahmensystem markilux RS 8000
zip System
Sonnen- und Windwächter
Koppelanlagen
sunvas Gewebe
Sonderbeschichtung

Maße und Ausstattungsmöglichkeiten

Einzelanlage, 1 Feld, 1 Motor

		Achismaß / Bestellbreite											Mindestachsmaß		
		150	200	250	300	350	400	450 ²⁾	500 ²⁾	550 ²⁾	600 ²⁾	650 ²⁾			700 ²⁾
		74 - 150	151 - 200	201 - 250	251 - 300	301 - 350	351 - 400	401 - 450	451 - 500	501 - 550	551 - 600	601 - 650	651 - 700		
Gesamtbreite		+ 10	+ 10	+ 10	+ 10	+ 10	+ 10	+ 10	+ 10	+ 10	+ 10	+ 10	+ 10	Standard Motor	Funk Motor
Ausfall	150													60 Standard 67 zip System	70 Standard 77 zip System
	200														
	250														
	300														
	350														
	400 ¹⁾	•	•	•	•	•	•	•	•	•	•	•	•		
	450 ¹⁾	•	•	•	•	•	•	•	•	•	•	•	•		
	500 ¹⁾	•	•	•	•	•	•	•	•	•	•	•	•		
	550 ¹⁾	•	•	•	•	•	•	•	•	•	•	•	•		
	600 ¹⁾	•	•	•	•	•	•	•	•	•	•	•	•		
650 ¹⁾	•	•	•	•	•	•	•	•	•	•	•	•			
700 ¹⁾	•	•	•	•	•	•	•	•	•	•	•	•			

Maße in cm

- 1) Ab 401 cm Ausfall pro Schiene ein zusätzlicher Schienenhalter erforderlich (3 Halter pro seitliche Schiene)
- 2) Ab 451 cm Achsmaß ist eine zusätzliche mittlere Kassettenabstützung erforderlich (3 Kassettenabstützungen), außerdem jeweils ein mittlerer Abstützwinkel für vorhandene Tuchstützrohre

- = lieferbar
- = lieferbar, optional mit zip System
- = 1 Tuchstützrohr
- = 2 Tuchstützrohre

Beschattungsart	
außen	•
innen	-
Bedienung	
Motor	•
Funk Motor	○*
Handbetrieb mit Edelstahlkurbel	-
Handschnurzug	-
Bedienungsstab	-
Tücher	
sun silk snc (Dessinserie 324../329..)	•
sun silk snc signature (Dessinserie 369..)	•
acryl 34 (Dessinserie 341../347..)	•
sunvas (Dessinserie 315..)	○
Breitware acryl (Dessinserie 349..)	-
sun silk perla FR (Dessinserie 374../379..)	○
perfortex (Dessinserie 333..)	• ¹⁾
transolair (Dessinserie 339..)	•
Trevira CS	-
Soltis 92	○
PVC-Bespannung	-
Sonstiges	
Wandanschlussprofil	○ ²⁾
Rahmensystem markilux RS 8000	○
zip System	○
Abdeckprofile für seitlichen Tuchschlitz	-
Sonnen- und Windwächter	○
sundrive	-
Koppelanlagen	
Koppelanlagen 2 Felder	○
Koppelanlagen 3 Felder	○

- = Standard Ausstattung
- = optionale Ausstattung
- = nicht lieferbar
- * = Funk Motor mit 433 MHz Technologie
- ¹⁾ = bei Markisen mit zip System nicht möglich
- ²⁾ = Wandanschlussprofil bis max. 15° Markisenneigung

Gehäusetoleranz / Markisentuchmaße	Breiten	Ausfall
Gehäusetoleranz	+5 / -10	
Markisentuchbreite = Achsmaß abzgl.	Standard 90/80*	zip System auf Anfrage
Markisentuchausfall		auf Anfrage

* bei Bespannung mit perfortex und Gesamtbreite der Markise unter 170 cm

Maße in mm

Das Markisentuch ist immer **schmäler** als die Markisenbreite.

Definition Achsmaß/Bestellbreite: Das Achsmaß ist das Maß der Befestigungsachse auf dem Wintergarten. Die Außenbreite der Anlage ist 100 mm größer als das Achsmaß. Die Achsmaßtoleranz beträgt + 0 / - 20 mm.

Definition Ausfall/Bestellmaß: Der angegebene Ausfall wird bei ausgefahrener Markise von der Hinterkante Kasette bis zur Vorderkante Ausfallrohr gemessen. Die Ausfalltoleranz beträgt + 40 / - 40 mm.

Definition Antriebsseite: Antriebsseite von außen vor der Markise gesehen (rechts oder links).

Bei den Wandhaltern Kasette ist die **Markisenneigung von 5° bis 45°** einstellbar. Bei reiner Rahmenmontage ist eine **Markisenneigung bis 90°** möglich.

Ein Markisentuchverlauf von unten nach oben auf Anfrage.

Achtung! Bei **Dauerbetrieb mit Motor:** Motorstopp nach 3 bis 4 Minuten durch **internen Überlastungsschutz**.

Achtung! **Funk Motoren** haben im Gegensatz zu den Standard Motoren **keine Sicherheitsabschaltung** bei Blockierung der Ausfallschiene. Sollte diese Funktion bei Funk Betrieb gewünscht sein, den Standard Motor mit einem externen Funkempfänger und entsprechendem Sender bestellen.

Bei **mehreren gleichzeitig fahrenden Markisen** mit jeweils einem Motor können gleiche Laufgeschwindigkeiten wegen der möglichen Toleranzen der Motordrehzahlen nicht gewährleistet werden.

Die Ausfahrzeit bei Einzelanlagen mit dem **Standard Motor** beträgt **ca. 11 Sekunden pro Meter**.

Gestellfarben	
Verkehrsweiß - RAL 9016	•
Weiß-Aluminium - RAL 9006	•
Graubraun - ähnlich RAL 8019	•
Anthrazit-metallic - 5204	•
Sonderbeschichtung	○

Farben ähnlich RAL - Farbabweichungen zu den Abbildungen und in der Ausführung vorbehalten.

Maße und Ausstattungsmöglichkeiten

Koppelanlage 2 Felder, 1 oder 2 Motoren

		Achismaß / Bestellbreite									
		500	600	700	800	900	1000	1100	1200	1300	1400
		401-500	501-600	601-700	701-800	801-900	901-1000	1001-1100	1101-1200	1201-1300	1301-1400
Gesamtbreite		+ 10	+ 10	+ 10	+ 10	+ 10	+ 10	+ 10	+ 10	+ 10	+ 10
Ausfall	150										
	200										
	250										
	300										
	350									•	•
	400	•	•	•	•	•	•	•	•	•	•
	450	•	•	•	•	•	•	•	••	••	••
	500	•	•	•	•	•	•	••	••	••	
	550	•	•	•	•	•	••	••	••		
	600	•	•	•	•	••	••	••	••		
650	•	•	•	•	••	••	••				
700	••	••	••	••	••	••					

Maße in cm

Koppelanlage 3 Felder, 2 Motoren

		Achismaß / Bestellbreite																
		600	700	800	900	1000	1100	1200	1300	1400	1500	1600	1700	1800	1900	2000	2100	
		551-600	601-700	701-800	801-900	901-1000	1001-1100	1101-1200	1201-1300	1301-1400	1401-1500	1501-1600	1601-1700	1701-1800	1801-1900	1901-2000	2001-2000	
Gesamtbreite		+ 10	+ 10	+ 10	+ 10	+ 10	+ 10	+ 10	+ 10	+ 10	+ 10	+ 10	+ 10	+ 10	+ 10	+ 10	+ 10	
Ausfall	150																	
	200																	
	250																	
	300																	
	350															•	•	•
	400	•	•	•	•	•	•	•	•	•	•	•	•	•	•	•	•	•
	450	•	•	•	•	•	•	•	•	•	•	•	••	••	••	••	••	••
	500	•	•	•	•	•	•	•	•	•	•	••	••	••	••	•• ²⁾		
	550	•	•	•	•	•	•	•	•	•	••	••	••	••	••			
	600	•	•	•	•	•	•	•	•	••	••	••	••	••	••			
650	•	•	•	•	•	•	•	•	••	••	••	••	•• ¹⁾					
700	••	••	••	••	••	••	••	••	••	••	••							

Maße in cm

- 1) max. 1650 cm Achismaß möglich
2) max. 1950 cm Achismaß möglich

Gekoppelte Wintergarten Markisen sind bis zu **max. 3 Einzelanlagen** (3 Felder) nebeneinander erhältlich.

Bei Koppelanlagen mit 2 / 3 Feldern und 2 Motoren können **ungleiche Laufgeschwindigkeiten** aufgrund der Toleranzen der Motordrehzahlen auftreten.

Bei **Koppelanlagen** mit **unterschiedlich großen Feldern** ist ein gleichmäßiges Wickelverhalten nicht gewährleistet. Durch solch eine optische Beeinträchtigung wird die Funktion der Markisen und die Lebensdauer der Tücher aber nicht eingeschränkt.

Als Standard sind bei gekoppelten Anlagen die Felder gleich groß ausgelegt. Wenn bei gekoppelten Anlagen **ungleiche Breiten der Einzelfelder** erforderlich sind, sollte aus optischen Gründen auch für schmalere Felder (siehe Raster für 1 Feld) ein **Tuchstützrohr** zusätzlich bestellt werden.

Bei gekoppelten Anlagen **bis 700 cm Achismaß** wird die **Kassette durchgehend** in einem Stück geliefert. Sollte aus Transport- oder Montagegründen eine Teilung gewünscht werden, so ist dieses bei Bestellung unbedingt anzugeben.

Die Ausfahrzeit bei Koppelanlagen mit **2 Feldern, 1 Motor** und **3 Feldern, 2 Motoren** beträgt ca. **16 Sekunden pro Meter**. Bei Koppelanlagen mit **2 Feldern, 2 Motoren** beträgt die Ausfahrzeit wie bei den Einzelmarkisen **16 Sekunden pro Meter**.

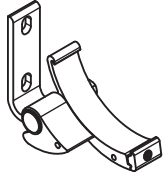
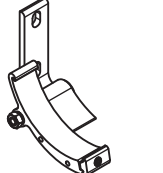
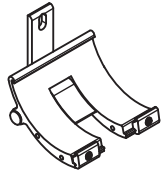
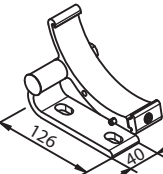
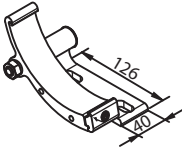
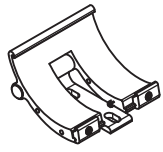



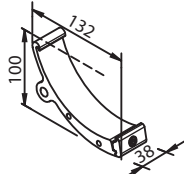
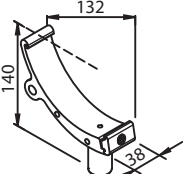
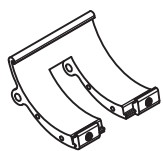
Bei **2 Motoren** in einer Koppelanlage können die einzelnen Motoren getrennt gesteuert werden.

Max. Größe für ein Feld: siehe Einzelanlage!

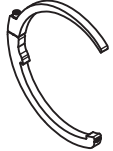
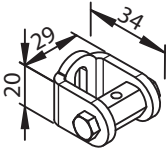

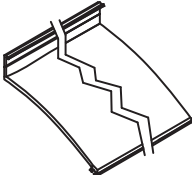
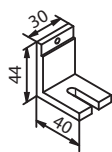

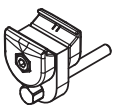
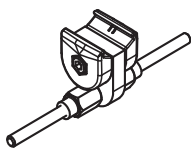
Bei gekoppelten Markisen **in Nischen** oder **zwischen Wänden** muss die Gesamtbreite min. 6 cm kürzer als das Nischenmaß sein, damit die Markisen montiert werden können. Nischenmontagen immer besonders vermerken und Nischenmaß angeben.

Befestigung und Zubehör

Halter für Kasette

 <p>BG-Wandhalter Kasette, Neigungseinstellung 5 bis 45°</p> <p>links</p> <p>76063.</p>	 <p>BG-Wandhalter Kasette, Neigungseinstellung 5 bis 45°</p> <p>rechts</p> <p>76064.</p>	 <p>BG-Koppelhalter Kasette, Wandhalter, Neigungseinstellung 5 bis 45°</p> <p>Wand</p> <p>76181.</p>
 <p>BG-Bodenhalter Kasette für Montage auf Rahmen</p> <p>links</p> <p>76061.</p>	 <p>BG-Bodenhalter Kasette für Montage auf Rahmen</p> <p>rechts</p> <p>76062.</p>	 <p>BG-Koppelhalter Kasette für Montage auf Rahmen</p> <p>Boden Koppelstelle</p> <p>76180.</p>
 <p>BS-erhöhter Kassettenhalter, am Fuß bis 45° nach hinten einstellbar, Halter Kasette oben um 45° nach vorne schwenkbar</p> <p>links Rahmenmontage</p> <p>76067.</p>	 <p>BS-erhöhter Kassettenhalter, am Fuß bis 45° nach hinten einstellbar, Halter Kasette oben um 45° nach vorne schwenkbar</p> <p>rechts Rahmenmontage</p> <p>76068.</p>	 <p>BS-erhöhter Kassettenhalter, am Fuß bis 45° nach hinten einstellbar, Halter Kasette oben um 45° nach vorne schwenkbar</p> <p>Koppelstelle Rahmenmontage</p> <p>76198.</p>
 <p>BG-Kassetten-/Gehäuseabstützung auf Rahmen</p> <p>Höhe 100 mm</p> <p>76183.</p>	 <p>BG-Kassetten-/Gehäuseabstützung auf Rahmen</p> <p>Höhe 140 mm</p> <p>76184.</p>	 <p>BG-Koppelhalter Kasette für Rahmenmontage starr, bei BG-Schienenhalter 76069.</p> <p>76069.</p>

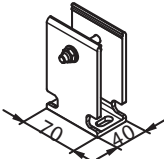
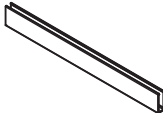
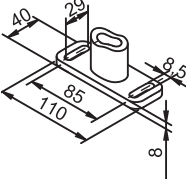
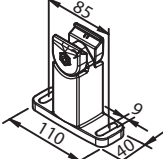
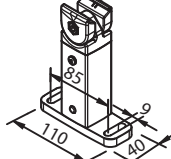
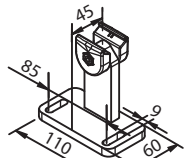
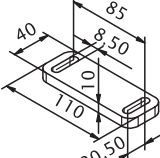
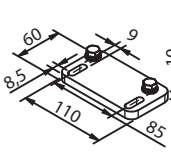
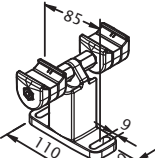
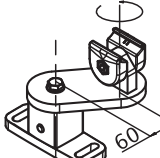
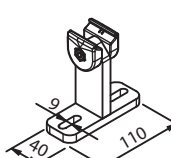
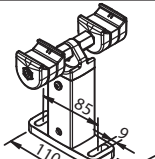
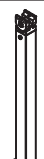


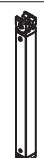

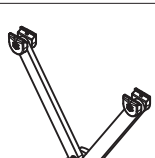

Zubehör

 <p>BG-Sturmsicherungs-bügel für die Kasette (Empfehlung in sturmgefährdeten Lagen und zusätzlicher Sicherung der Kasette)</p> <p>76197.</p>	 <p>BS-Diagonalspanner (2 Drahtspanner, 1 Spannseil)</p> <p>71790.</p>	 <p>BG-Halter für Sonnen-/Windwächer und Regenfühler</p> <p>76050.</p>
 <p>Wandanschlussprofil</p> <p>Meterware</p> <p>Einbaubeispiel, siehe Wandbefestigung mit Wandanschlussprofil</p> <p>77780.</p>	 <p>Winkel gegen Durchbiegung des Tuchstützrohres für Halterhöhe 100</p> <p>siehe Einbaubeispiel Anbringungsmaße</p> <p>76065.</p>	 <p>BG-Stütze gegen Durchbiegung des Tuchstützrohres, einkürzbar 70 - 320 mm (mit Klemmschlitten)</p> <p>siehe Einbaubeispiel Anbringungsmaße</p> <p>71780.</p>
 <p>BG-Halter Tuchstützrohr</p> <p>76019.</p>	 <p>BG-Koppelhalter Tuchstützrohr</p> <p>76059.</p>	

. = RAL-Nr. einsetzen (siehe Kapitel „Ausstattungen“)

Befestigung und Zubehör

Schienenhalter


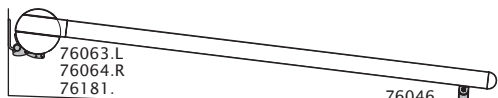
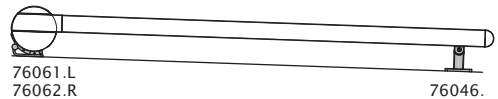
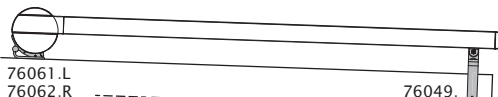
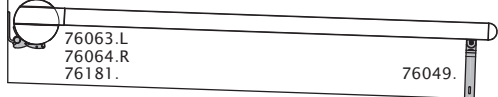

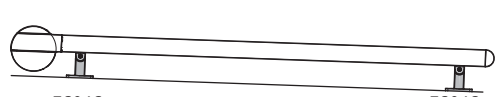


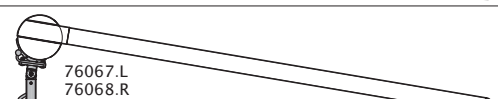
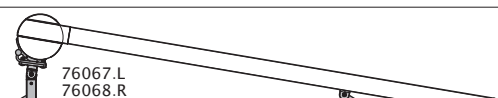
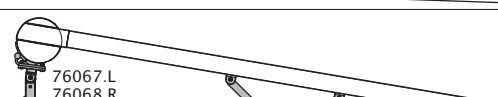
 <p>BG-Schienenhalter für Rahmenmontage starr</p> <p>siehe auch „Anbringungsmaße“</p> <p>76017.</p>	 <p>Schienenhalter für Rahmenmontage</p> <p>Meterware ohne Befestigungslöcher, max. Länge 6 m</p> <p>76013.</p>	
 <p>Befestigungsmaße des Fußes beweglicher Schienenhalter</p> <p>76017.</p>	 <p>BG-Schienenhalter oben beweglich</p> <p>Höhe 100 mm</p> <p>siehe auch „Anbringungsmaße“</p> <p>76046.</p>	 <p>BG-Schienenhalter oben beweglich</p> <p>Höhe 140 mm</p> <p>siehe auch „Anbringungsmaße“</p> <p>76048.</p>
 <p>BG-Schienenhalter mit Ausgleichplatte</p> <p>Höhe 100 mm</p> <p>siehe auch „Anbringungsmaße“</p> <p>76199.</p>	 <p>Distanzplatte für Schienenhalter</p> <p>110 x 40 x 10 mm</p> <p>78570.</p>	 <p>BG-Adapterplatte für Schienenhalter</p> <p>78165.</p>
 <p>BG-Doppelschienenhalter oben beweglich</p> <p>Höhe 100 mm</p> <p>siehe auch „Anbringungsmaße“</p> <p>76191.</p>	 <p>BG-Universalschienenhalter</p> <p>Höhe 100 mm</p> <p>siehe auch „Anbringungsmaße“</p> <p>76054.</p>	 <p>BG-Schienenhalter für Wintergarten-Querstreben</p> <p>Höhe 100 mm</p> <p>siehe auch „Anbringungsmaße“</p>
 <p>BG-Doppelschienenhalter oben beweglich</p> <p>Höhe 140 mm</p> <p>siehe auch „Anbringungsmaße“</p> <p>76192.</p>	 <p>BG-Schienenhalter oben beweglich</p> <p>Höhe 100 - 500 mm</p> <p>siehe auch „Anbringungsmaße“</p> <p>76047.</p>	 <p>BG-Doppelschienenhalter oben beweglich</p> <p>Höhe 100 - 500 mm</p> <p>siehe auch „Anbringungsmaße“</p> <p>76193.</p>
 <p>BG-Universalschienenhalter</p> <p>Höhe 140 - 500 mm</p> <p>siehe auch „Anbringungsmaße“</p> <p>76053.</p>	 <p>BG-Schienenhalter oben und unten beweglich</p> <p>Höhe 200 - 500 mm</p> <p>siehe auch „Anbringungsmaße“</p> <p>76045.</p>	 <p>BG-Doppelschienenhalter oben und unten beweglich</p> <p>Höhe 200 - 500 mm</p> <p>siehe auch „Anbringungsmaße“</p> <p>76194.</p>
 <p>BG-Variohalter für Schienenbefestigung</p> <p>siehe auch „Anbringungsmaße“</p> <p>76052.</p>	 <p>BG-Flachhalter für seitliche Schienenbefestigung oben beweglich</p> <p>siehe auch „Anbringungsmaße“</p> <p>76049.</p>	

. = RAL-Nr. einsetzen (siehe Kapitel „Ausstattungen“)

Befestigungskombinationen

Alle Halter gegen Aufpreis

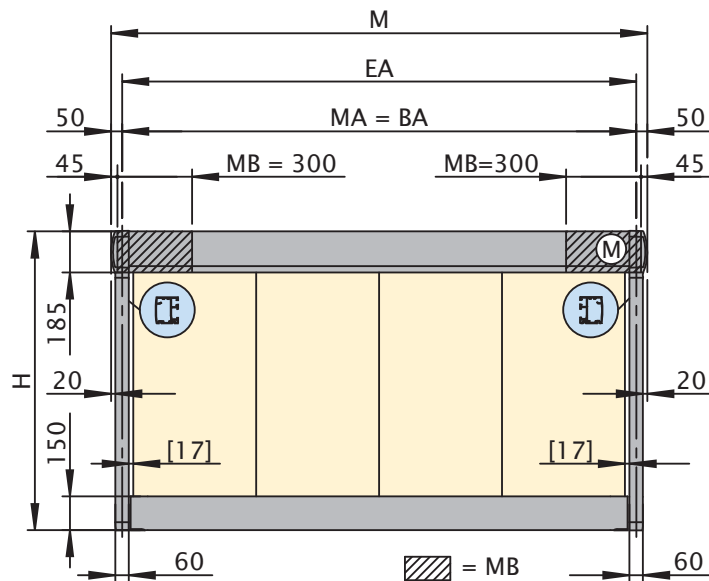
Montageart

<p>11</p>		<ul style="list-style-type: none"> · ab 451 cm Achsmaß zusätzlich eine mittlere Gehäuseabstützung 76183. · ab 401 cm Ausfall ein zusätzlicher Halter 76017. pro Schiene
<p>12</p>		<ul style="list-style-type: none"> · nur bis 400 cm Ausfall · ab Ausfall 401 cm Montageart 51 · ab 451 cm Achsmaß zusätzlich einen Wandhalter Kassette 76064.
<p>14</p>		<ul style="list-style-type: none"> · ab 451 cm Achsmaß zusätzlich eine mittlere Gehäuseabstützung 76183. · ab 401 cm Ausfall ein zusätzlicher Halter 76046. pro Schiene
<p>21</p>		<ul style="list-style-type: none"> · ab 451 cm Achsmaß zusätzlich eine mittlere Gehäuseabstützung 76183. · ab 401 cm Ausfall ein zusätzlicher Halter 76049. pro Schiene
<p>22</p>		<ul style="list-style-type: none"> · ab 451 cm Achsmaß zusätzlich einen Wandhalter Kassette 76064. · ab 401 cm Ausfall ein zusätzlicher Halter 76049. pro Schiene
<p>31</p>		<ul style="list-style-type: none"> · ab 451 cm Achsmaß zusätzlich eine mittlere Gehäuseabstützung 76183. · ab 401 cm Ausfall ein zusätzlicher Halter 76017. pro Schiene
<p>32</p>		<ul style="list-style-type: none"> · ab 451 cm Achsmaß zusätzlich eine mittlere Gehäuseabstützung 76183. · ab 401 cm Ausfall ein zusätzlicher Halter 76046. pro Schiene
<p>41</p>		<ul style="list-style-type: none"> · ab 451 cm Achsmaß zusätzlich einen mittleren Kassettenhalter 76064. · ab 401 cm Ausfall ein zusätzlicher Halter 76052. pro Schiene
<p>51</p>		<ul style="list-style-type: none"> · bis Ausfall 400 cm Montageart 12 · ab 451 cm Achsmaß zusätzlich einen Wandhalter Kassette 76064.
<p>61</p>		<ul style="list-style-type: none"> · ab 451 cm Achsmaß zusätzlich einen mittleren Kassettenhalter 76068. · ab Ausfall 401 cm Montageart 81
<p>71</p>		<ul style="list-style-type: none"> · ab 451 cm Achsmaß zusätzlich einen mittleren Kassettenhalter 76068. · ab 401 cm Ausfall ein zusätzlicher Halter 76052. pro Schiene · Diagonalspanner empfohlen
<p>81</p>		<ul style="list-style-type: none"> · bis Ausfall 400 cm Montageart 61 · ab 451 cm Achsmaß zusätzlich einen mittleren Kassettenhalter 76068. · Diagonalspanner empfohlen

Individuelle Halterauswahl – siehe Befestigungen und Zubehör. Mindestanzahl nach Breite und Ausfall beachten!

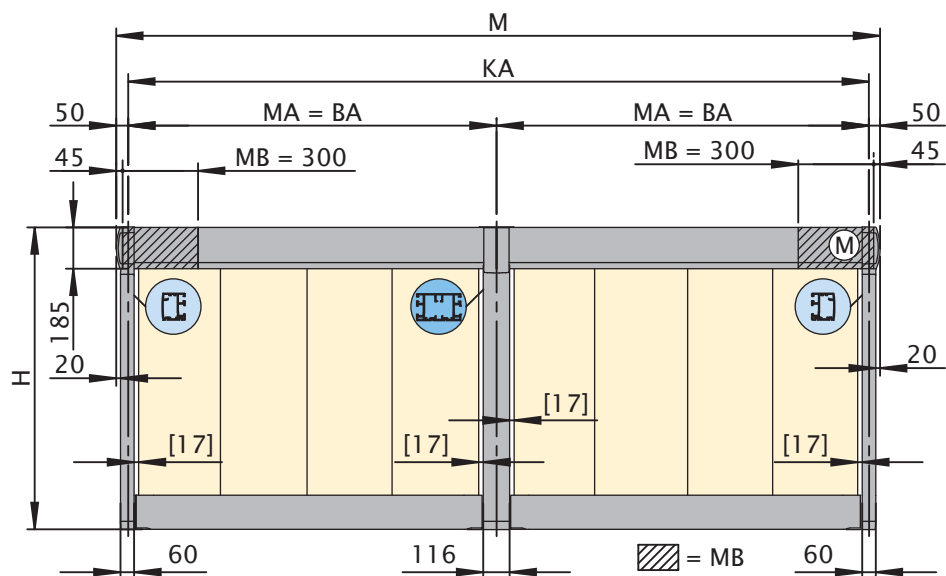
Anbringungsmaße

Einzelanlage 1 Feld, 1 Motor



Maße in mm

Koppelanlage 2 Felder, 1 Motor

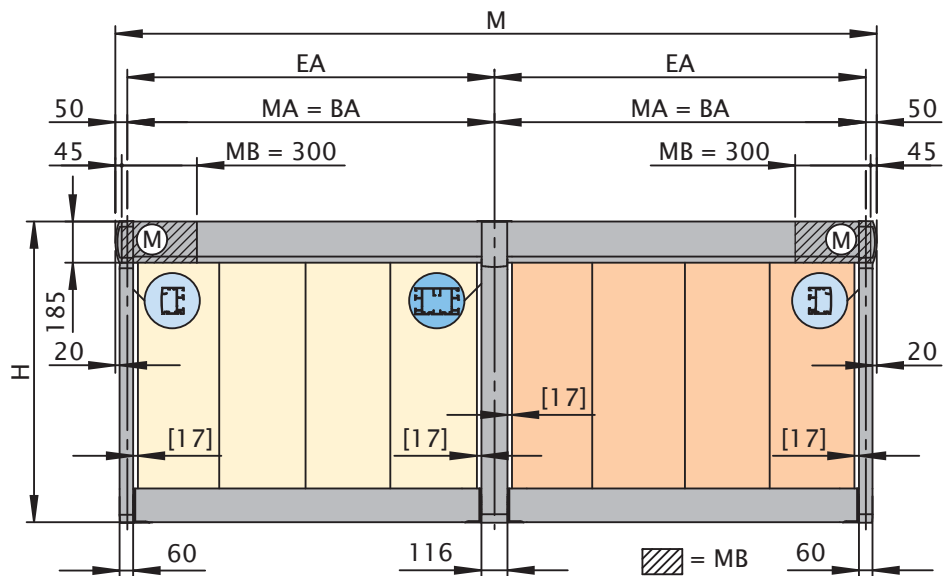


Maße in mm

- M = Markisenbreite MA + 100 mm
- EA = Einzelanlage
- H = Ausfall
- BA = Befestigungsachse
- MA = Markisenachsmass = Befestigungsmaß = Bestellmaß
- [...] = Maß des Tuchspaltes bei Standard Ausführung; bei Ausführung mit zip System kein Tuchspalt
- MB = Montagebereich (Halter)
- Ⓜ = Motor

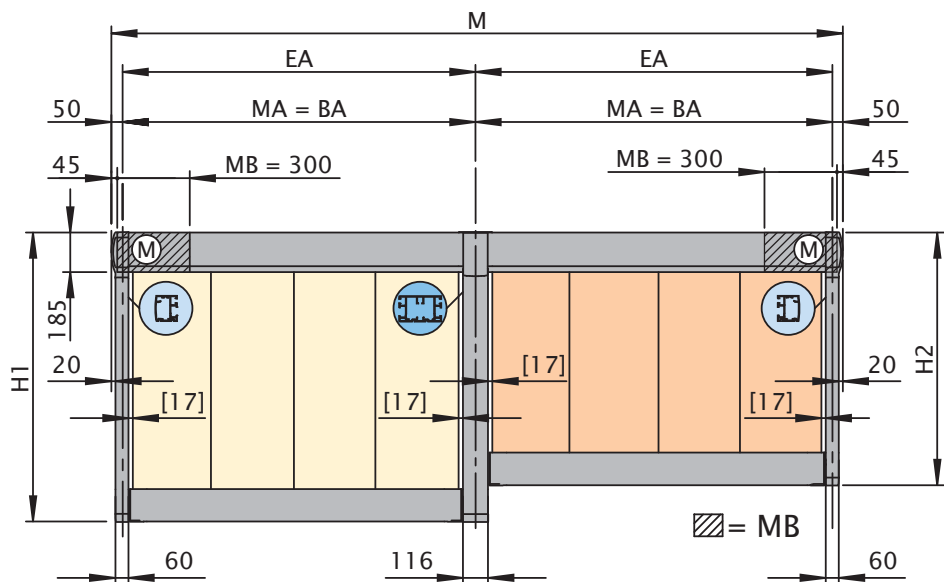
Anbringungsmaße

Koppelanlage 2 Felder, 2 Motoren



Maße in mm

Koppelanlage 2 Felder, 2 Motoren, asymmetrische Ausfälle

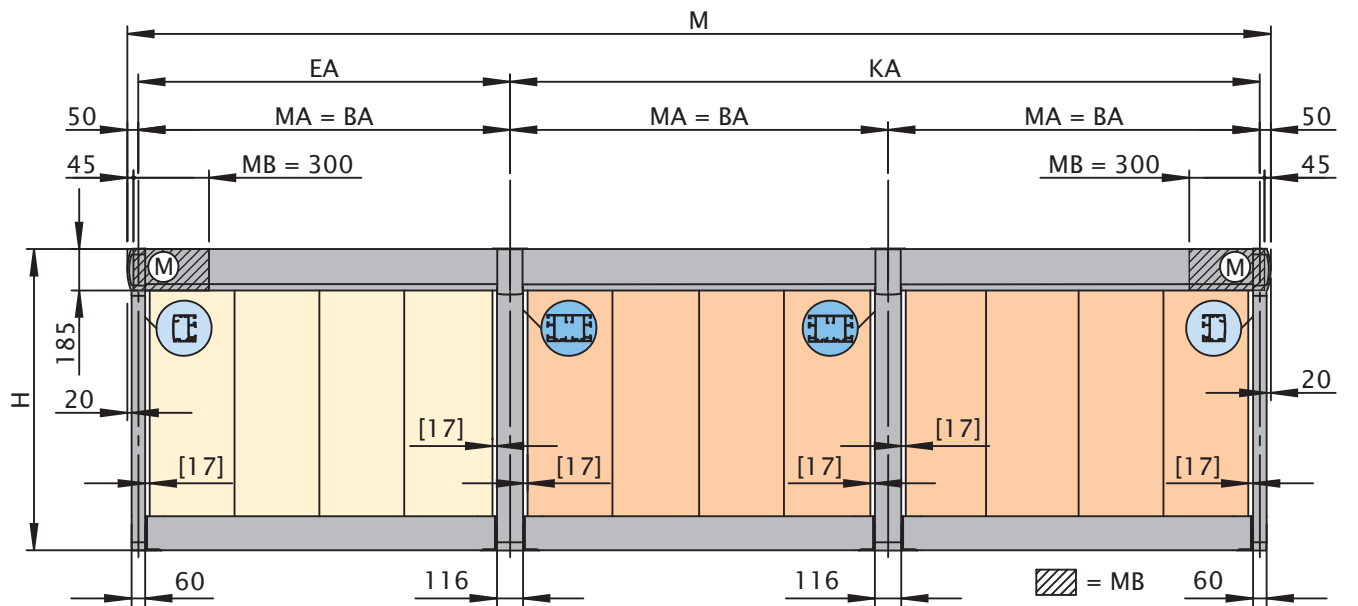


Maße in mm

- M = Markisenbreite
- EA = Einzelanlage
- H = Ausfall
- H1 = Ausfall lang
- H2 = Ausfall kurz
- BA = Befestigungsachse
- MA = Markisenachmaß = Befestigungsmaß = Bestellmaß
- [...] = Maß des Tuchspaltes bei Standard Ausführung; bei Ausführung mit zip System kein Tuchspalt
- MB = Montagebereich (Halter)
- Ⓜ = Motor

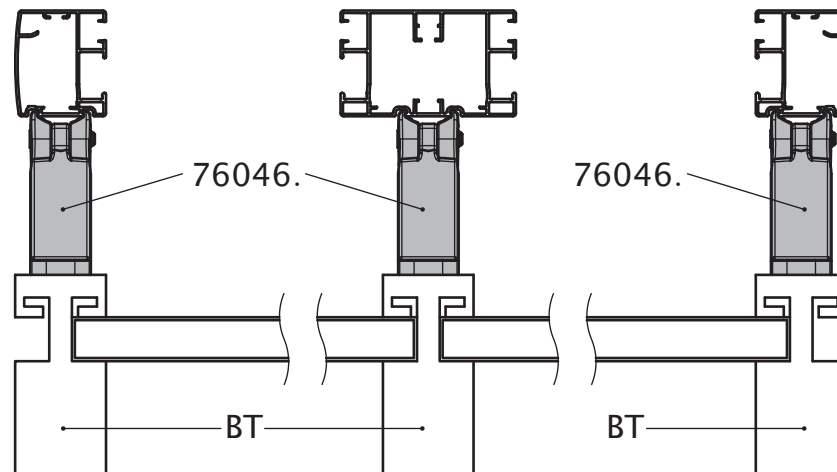
Anbringungsmaße

Koppelanlage 3 Felder, 2 Motoren



Maße in mm

Details Führungsschienen

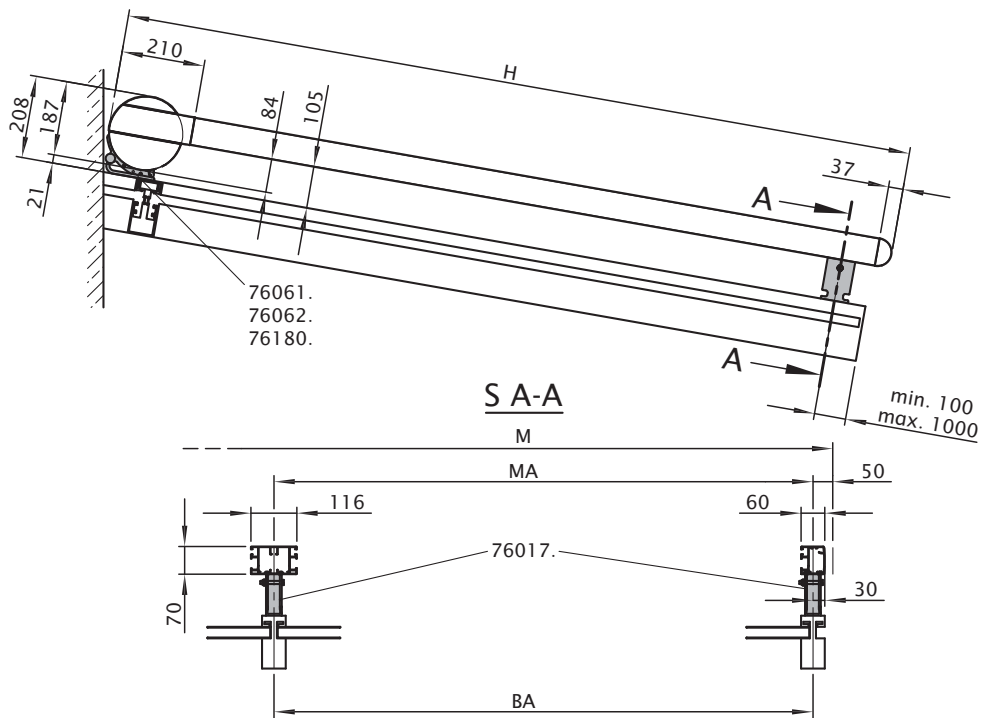


Maße in mm

- M = Markisenbreite
- EA = Einzelanlage
- KA = Koppelanlage
- H = Ausfall
- BA = Befestigungsachse
- MA = Markisenachsmaß = Befestigungsmaß = Bestellmaß
- 76046 = Schienenhalter oben beweglich
- BT = Bauteil/Befestigungsuntergrund
- [...] = Maß des Tuchspaltes bei Standard Ausführung; bei Ausführung mit zip System kein Tuchspalt
- MB = Montagebereich (Halter)
- Ⓜ = Motor

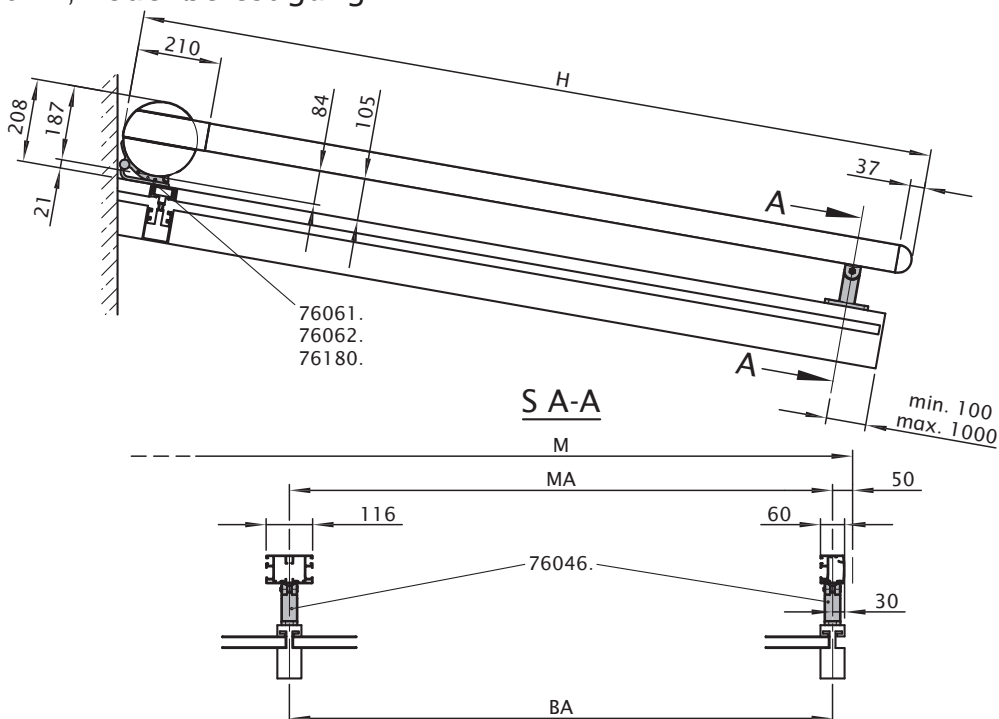
Anbringungsmaße

Montageart 11, Bodenbefestigung



Maße in mm

Montageart 14, Bodenbefestigung

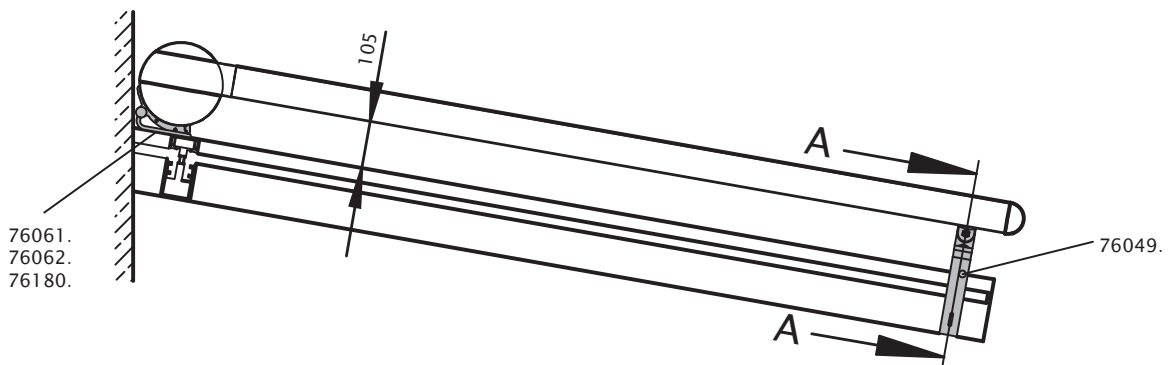


Maße in mm

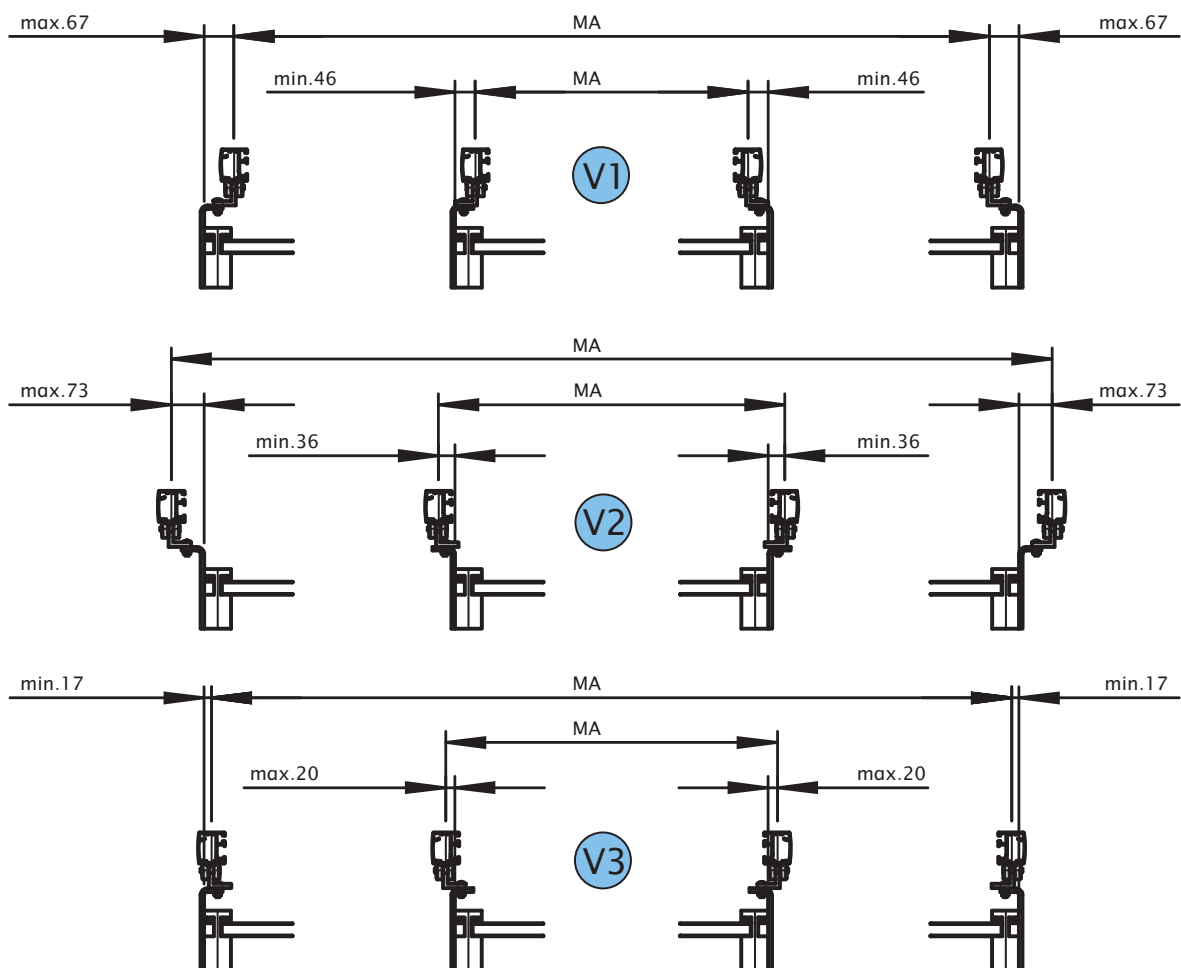
- M = Markisenbreite
- H = Ausfall
- BA = Befestigungsachse
- MA = Markisenachsmaß = Befestigungsmaß = Bestellmaß
- S = Schnitt
- 76061. = Bodenhalter Kassette links, ab 4510 mm Achsmaß zusätzlich einen mittleren Koppelhalter Kassette 76108.
- 76062. = Bodenhalter Kassette rechts
- 76180. = Koppelhalter Kassette Boden
- 76017. = Schienenhalter für Rahmenmontage starr, bis Ausfall 4000 mm 1 x je Schiene, ab Ausfall 4001 mm 2 x je Schiene
- 76046. = Schienenhalter oben beweglich Höhe 100 mm, bis Ausfall 4000 mm 1 x je Schiene, ab Ausfall 4001 mm 2 x je Schiene

Anbringungsmaße

Montageart 21, Rahmenmontage (ab 451 cm Feldbreite zusätzliche mittlere Gehäuseabstützung erforderlich)



S A-A

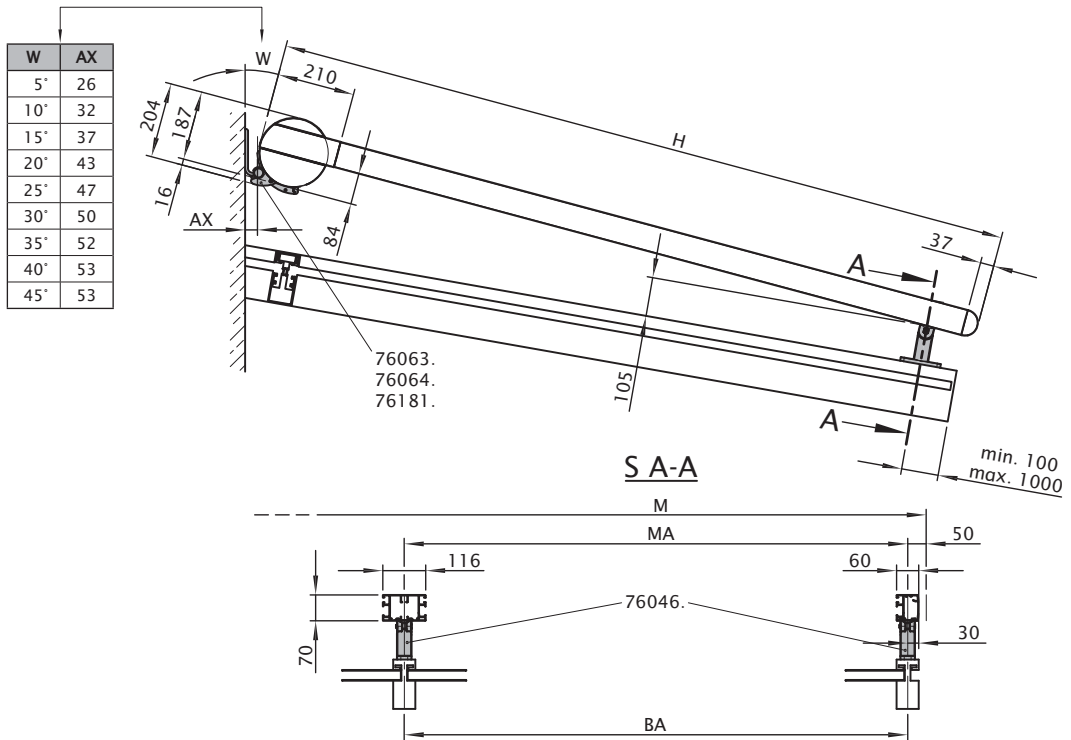


Maße in mm

- S = Schnitt
- MA = Markisenachsmaß = Befestigungsmaß = Bestellmaß
- 76061 = Bodenhalter Kassette links, ab 4510 mm Achsmaß zusätzlich einen mittleren Koppelhalter Kassette 76108.
- 76062 = Bodenhalter Kassette rechts
- 76180 = Koppelhalter Kassette Boden
- 76049 = Flachhalter für seitliche Schienenbefestigung oben beweglich

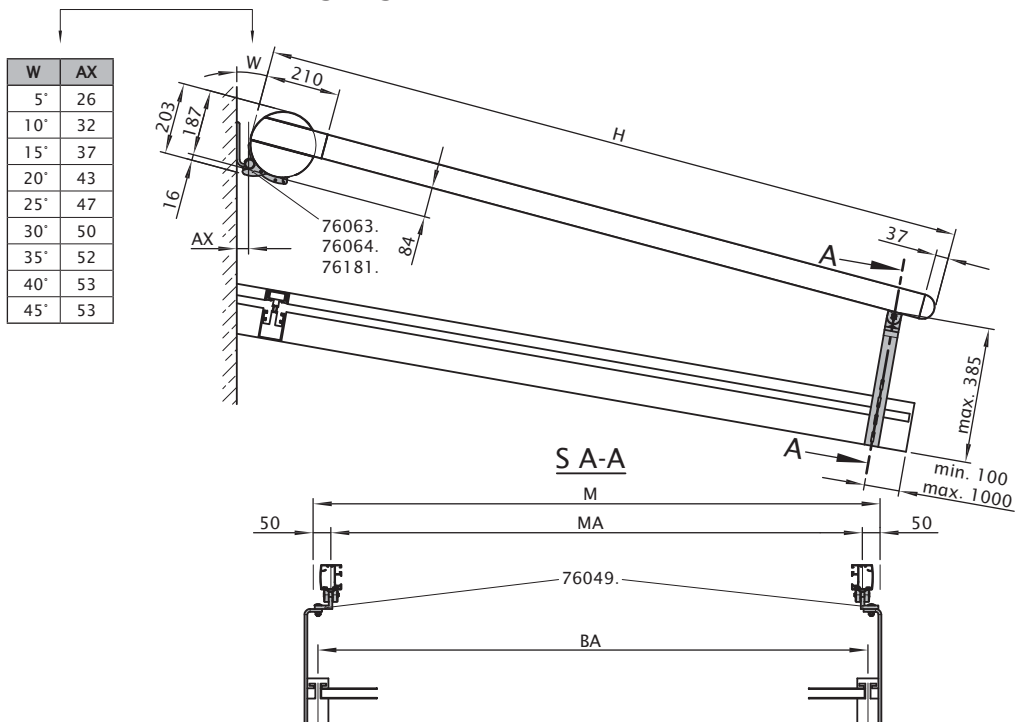
Anbringungsmaße

Montageart 12, Wandbefestigung bis 4000 mm, über 4000 mm Montageart 51



Maße in mm

Montageart 22, Wandbefestigung mit Flachhalter

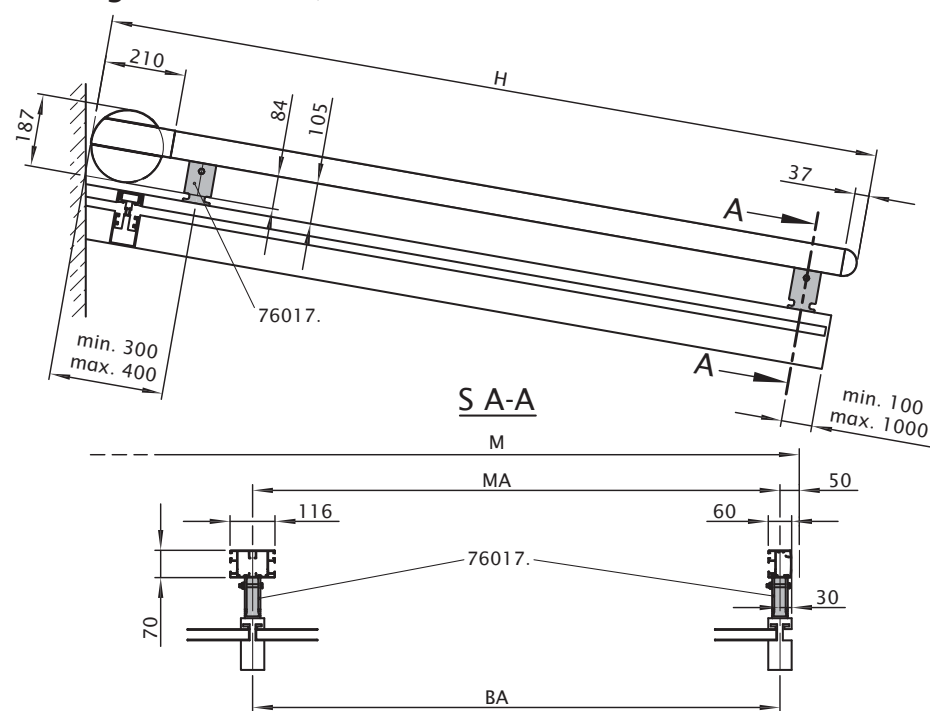


Maße in mm

- W = Neigungswinkel
- AX = Abstand Kassette - Wand
- M = Markisenbreite
- H = Ausfall
- BA = Befestigungsachse
- MA = Markisenachsmaß = Befestigungsmaß = Bestellmaß
- S = Schnitt
- 76046 = Schienenhalter oben beweglich Höhe 100 mm, bis Ausfall 4000 mm 1 x je Schiene, ab Ausfall 4001 mm Montageart 51
- 76049 = Flachhalter für seitliche Schienenbefestigung oben beweglich, bis Ausfall 4000 mm 1 x je Schiene, ab Ausfall 4001 mm 2 x je Schiene
- 76063 = Wandhalter Kassette links, ab 4510 mm Achsmaß zusätzlich einen Wandhalter Kassette 76064.
- 76064 = Wandhalter Kassette rechts, ab 4510 mm Achsmaß zusätzlich einen Wandhalter Kassette 76064.
- 76181 = Koppelhalter Kassette Wand

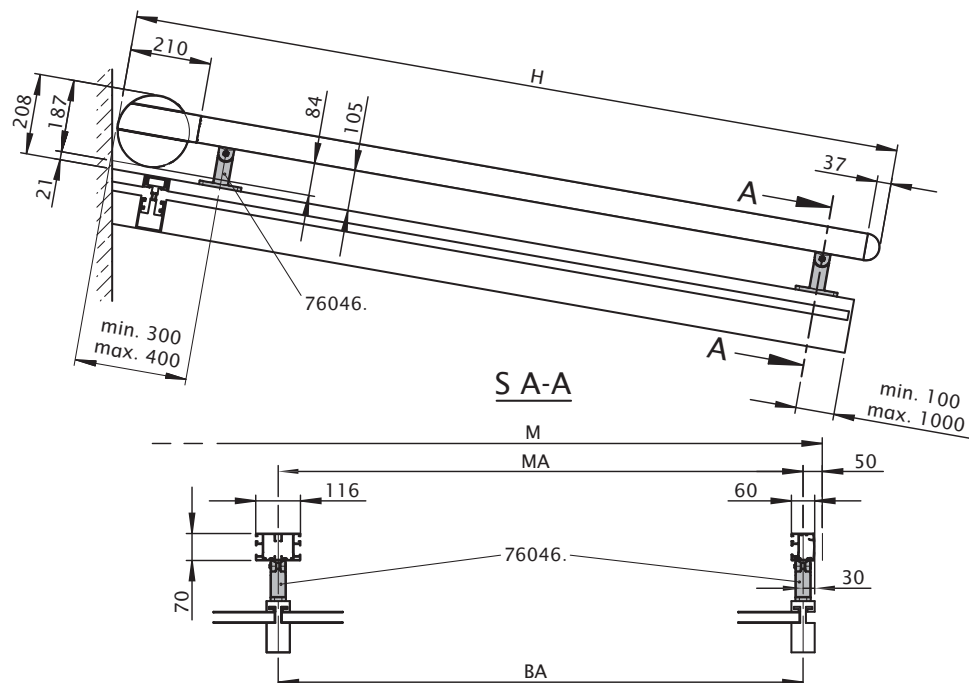
Anbringungsmaße

Montageart 31, Rahmenmontage (ab 451 cm Feldbreite zusätzliche mittlere Gehäuseabstützung erforderlich)



Maße in mm

Montageart 32, Rahmenmontage (ab 451 cm Feldbreite zusätzliche mittlere Gehäuseabstützung erforderlich)



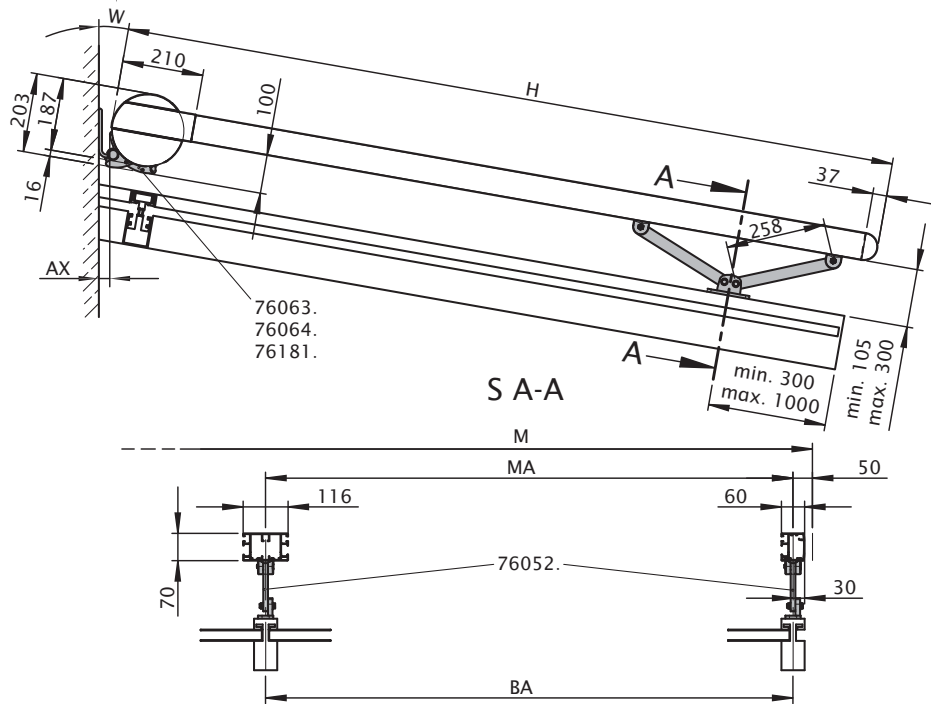
Maße in mm

- BA = Befestigungsachse
- M = Markisenbreite
- H = Ausfall
- MA = Markisenachsmaß = Befestigungsmaß = Bestellmaß
- S = Schnitt
- 76017. = Schienenhalter für Rahmenmontage starr, bis Ausfall 4000 mm 1 x je Schiene, ab Ausfall 4001 mm 2 x je Schiene
- 76046. = Schienenhalter oben beweglich Höhe 100 mm, bis Ausfall 4000 mm 1 x je Schiene, ab Ausfall 4001 mm 2 x je Schiene

Anbringungsmaße

Montageart 41, Wandbefestigung mit Variohalter

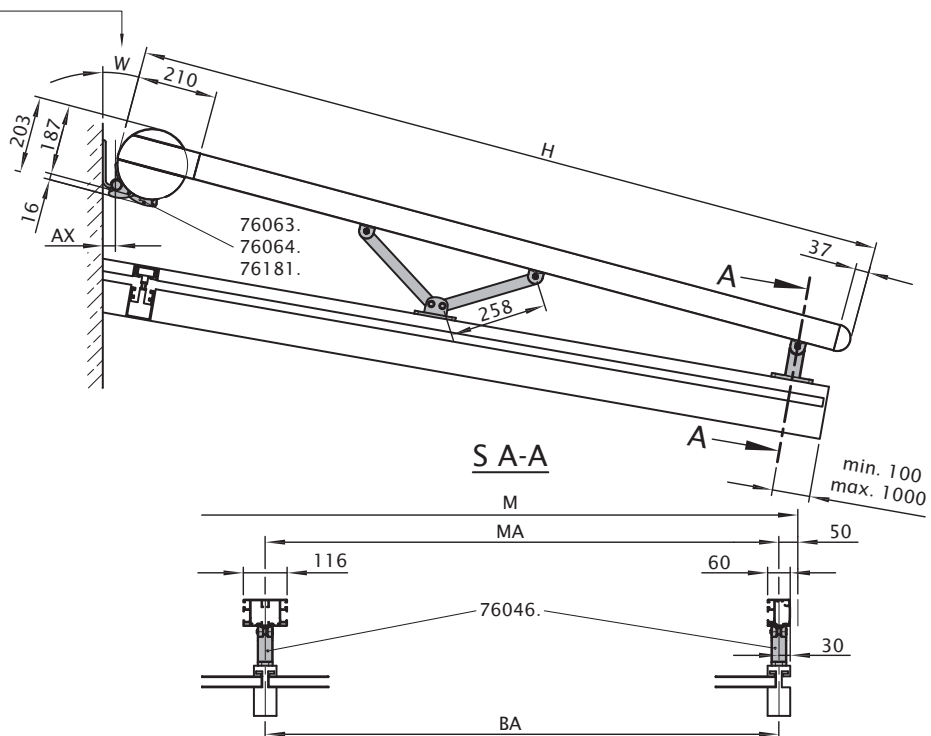
W	AX
5°	26
10°	32
15°	37
20°	43
25°	47
30°	50
35°	52
40°	53
45°	53



Maße in mm

Montageart 51, Wandbefestigung über 4000 mm, bis 4000 mm Montageart 12

W	AX
5°	26
10°	32
15°	37
20°	43
25°	47
30°	50
35°	52
40°	53
45°	53

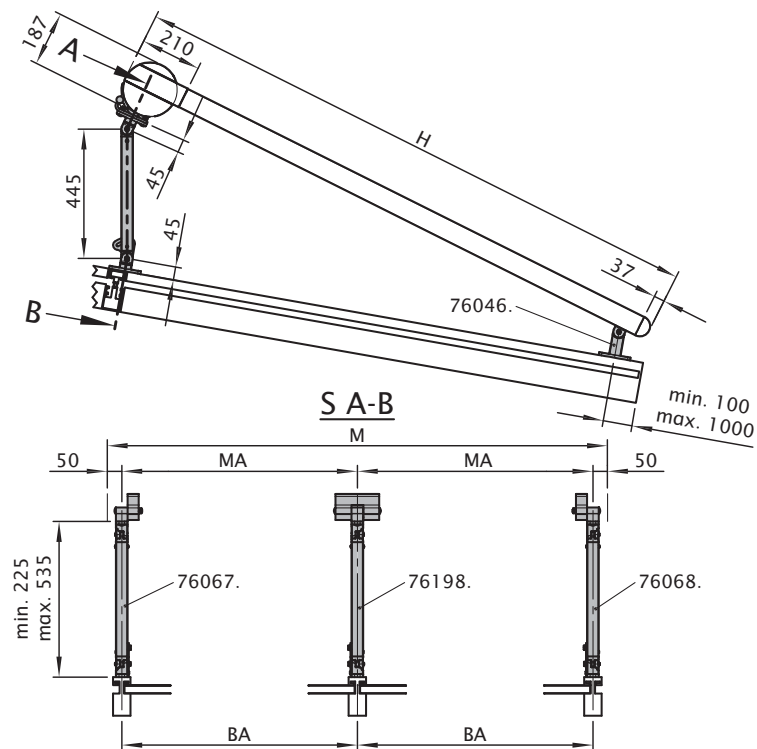


Maße in mm

- W = Neigungswinkel
 AX = Abstand Kassette - Wand
 M = Markisenbreite
 H = Ausfall
 BA = Befestigungsachse
 MA = Markisenachsmaß = Befestigungsmaß = Bestellmaß
 S = Schnitt
 76046. = Schienenhalter oben beweglich Höhe 100 mm, bis Ausfall 4000 mm 1 x je Schiene, ab Ausfall 4001 mm 2 x je Schiene
 76052. = Variohalter für Schienenbefestigung, bis Ausfall 4000 mm 1 x je Schiene, ab Ausfall 4001 mm 2 x je Schiene
 76063. = Wandhalter Kassette links, ab 4510 mm Achsmaß zusätzlich einen Wandhalter Kassette 76064.
 76064. = Wandhalter Kassette rechts, ab 4510 mm Achsmaß zusätzlich einen Wandhalter Kassette 76064.
 76181. = Koppelhalter Kassette Wand

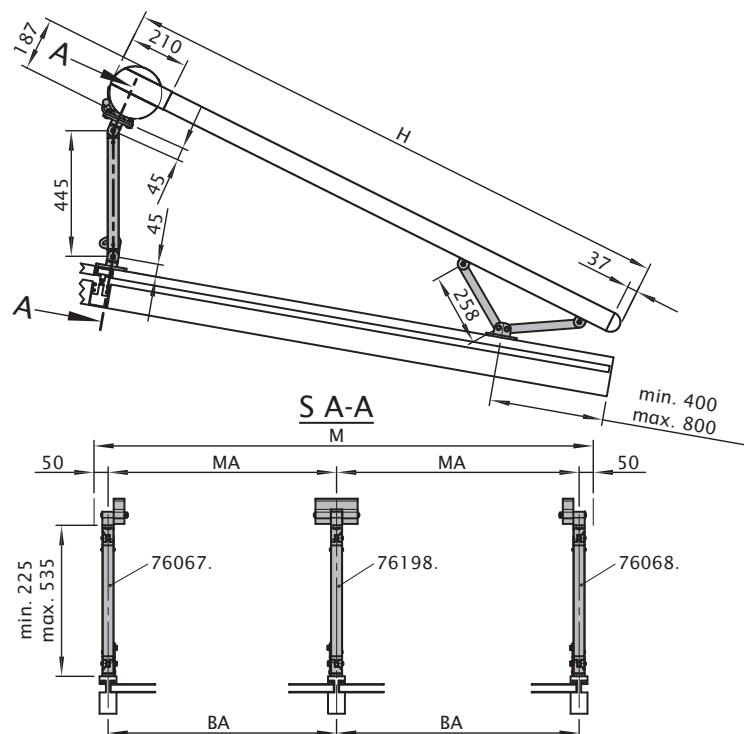
Anbringungsmaße

Montageart 61, erhöhte Bodenbefestigung für Kassette



Maße in mm

Montageart 71, erhöhte Bodenbefestigung für Kassette mit Variohalter

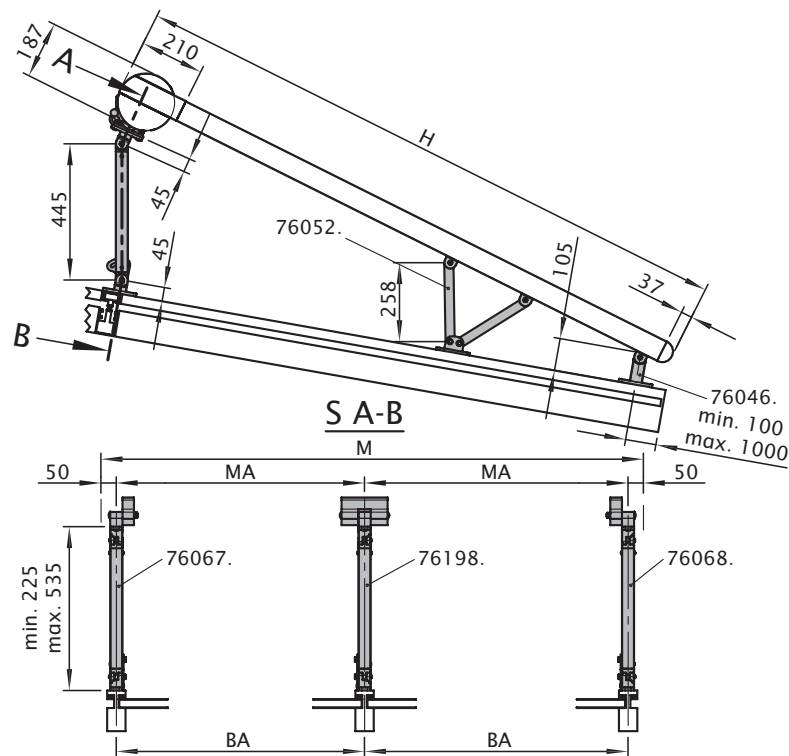


Maße in mm

- M = Markisenbreite
- H = Ausfall
- BA = Befestigungsachse
- MA = Markisenachsmass = Befestigungsmaß = Bestellmaß
- S = Schnitt
- 76046. = Schienenhalter oben beweglich Höhe 100 mm, bis Ausfall 4000 mm, ab Ausfall 4001 mm Montageart 81
- 76052. = Variohalter für Schienenbefestigung, bis Ausfall 4000 mm 1 x je Schiene, ab Ausfall 4001 mm 2 x je Schiene
- 76067. = erhöhter Kassettenhalter links, ab 4510 mm Achsmass zusätzlich einen mittleren Kassettenhalter 76068.
- 76068. = erhöhter Kassettenhalter rechts, ab 4510 mm Achsmass zusätzlich einen mittleren Kassettenhalter 76068.
- 76198. = erhöhter Kassettenhalter Koppelstelle

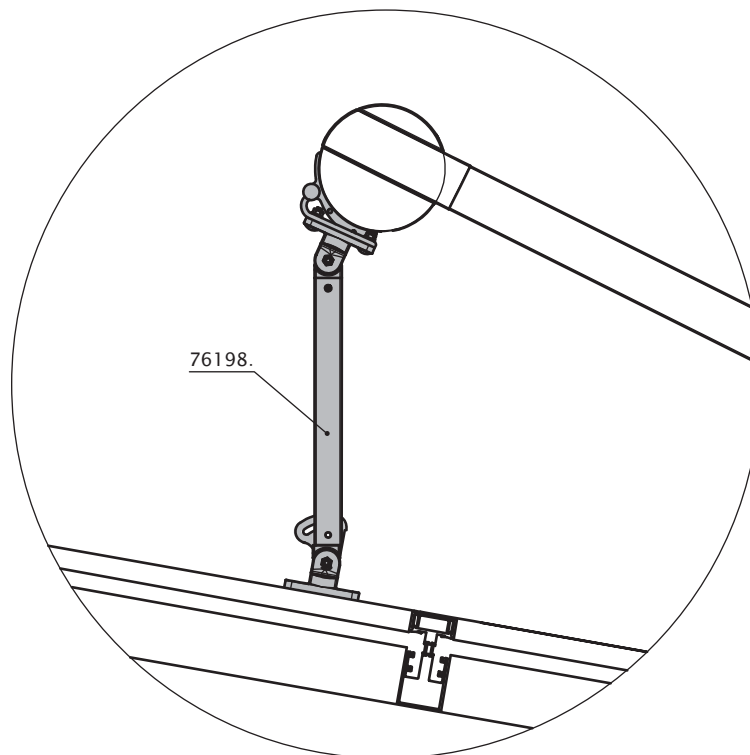
Anbringungsmaße

Montageart 81, erhöhte Bodenbefestigung für Kassette über 4000 mm mit Variohalter



Maße in mm

erhöhte Bodenbefestigung mit Koppelhalter

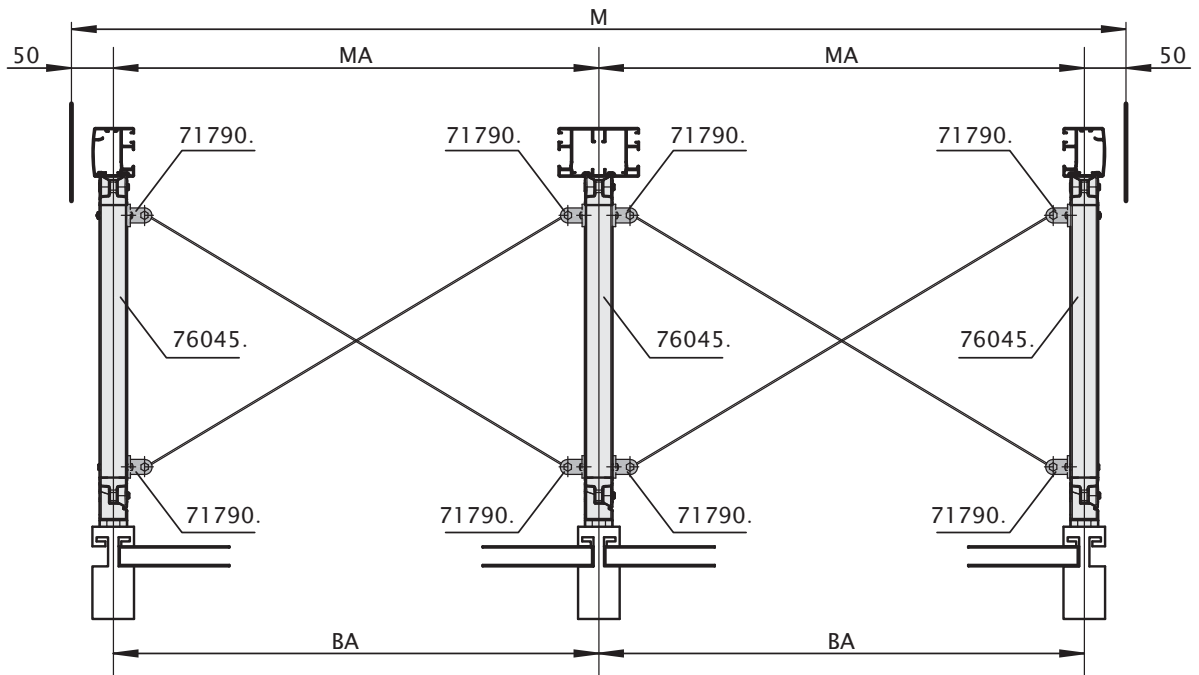


Maße in mm

- M = Markisenbreite
- H = Ausfall
- BA = Befestigungsachse
- MA = Markisenachsmaß = Befestigungsmaß = Bestellmaß
- S = Schnitt
- 76046 = Schienenhalter oben beweglich Höhe 100 mm
- 76052 = Variohalter für Schienenbefestigung
- 76067 = erhöhter Kassettenhalter links, ab 4510 mm Achsmaß zusätzlich einen mittleren Kassettenhalter 76068.
- 76068 = erhöhter Kassettenhalter rechts, ab 4510 mm Achsmaß zusätzlich einen mittleren Kassettenhalter 76068.
- 76198 = erhöhter Kassettenhalter Koppelstelle

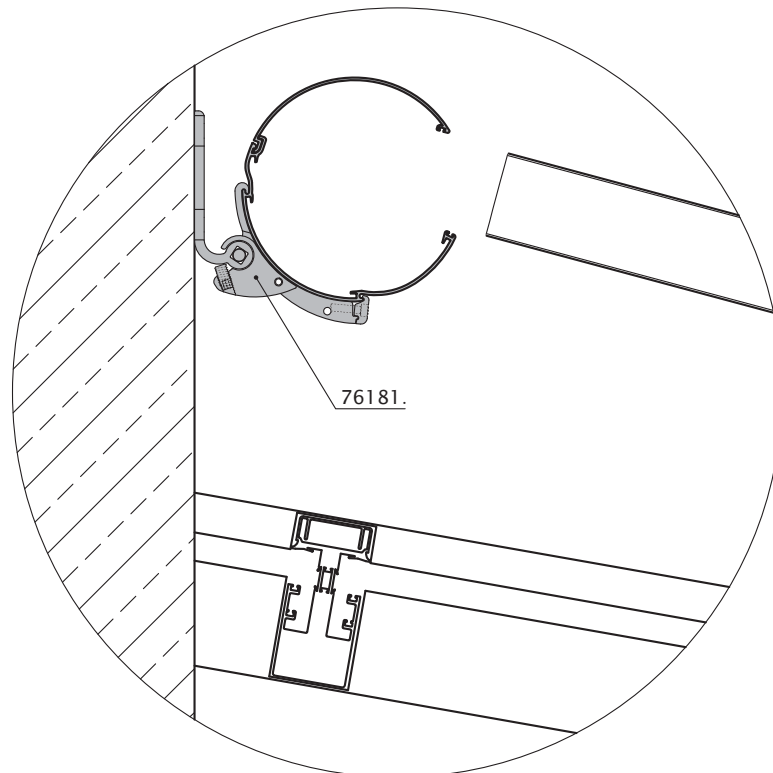
Anbringungsmaße

Diagonalspanner für erhöhte Bodenbefestigung



Maße in mm

Wandbefestigung mit Koppelhalter

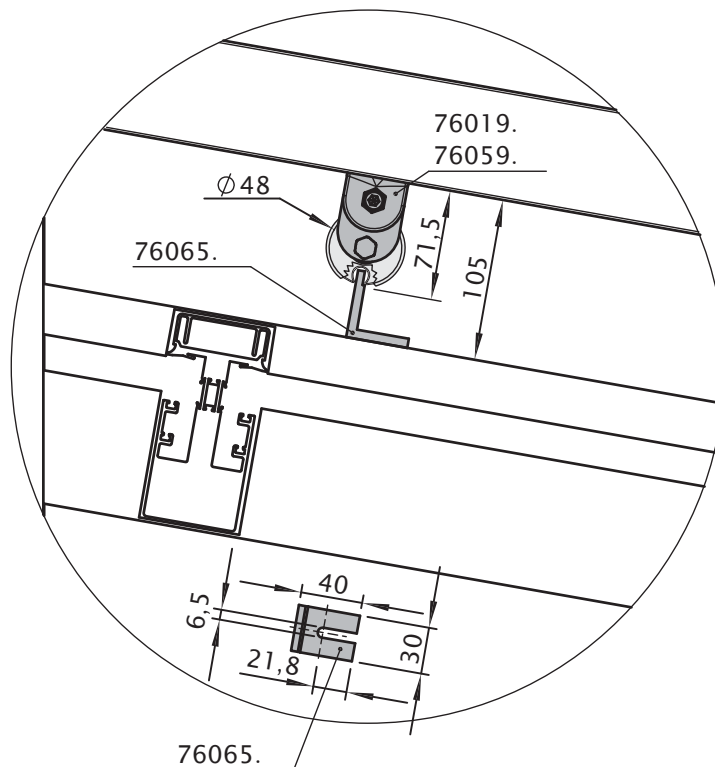


Maße in mm

- M = Markisenbreite
- BA = Befestigungsachse
- MA = Markisenachsmaß = Befestigungsmaß = Bestellmaß
- 76045 = Schienenhalter oben und unten beweglich 200 bis 500 mm
- 76181 = Koppelhalter Kassette Wand
- 76790 = Diagonalspanner

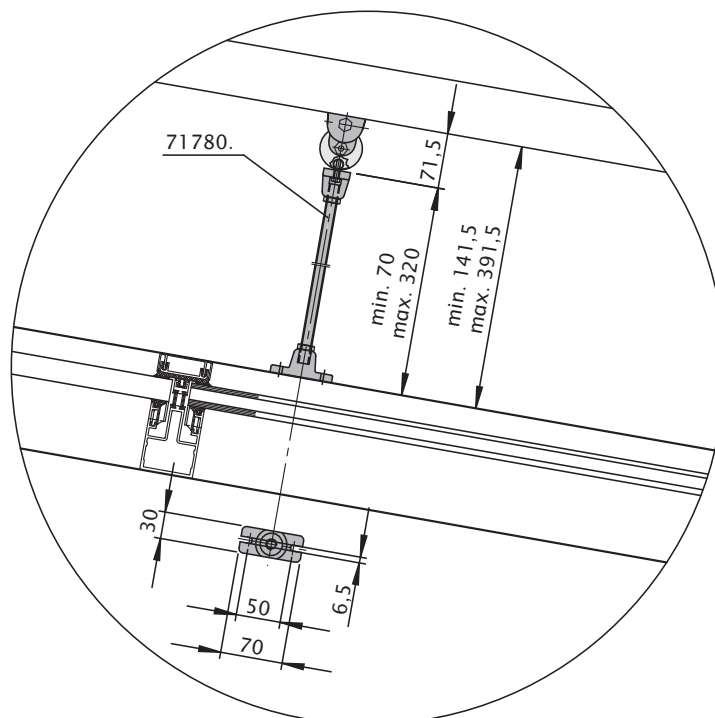
Anbringungsmaße

Stütze gegen Durchbiegung des Tuchstützrohrs (100 mm)



Maße in mm

Stütze gegen Durchbiegung des Tuchstützrohrs, einkürzbar 70 bis 320 mm

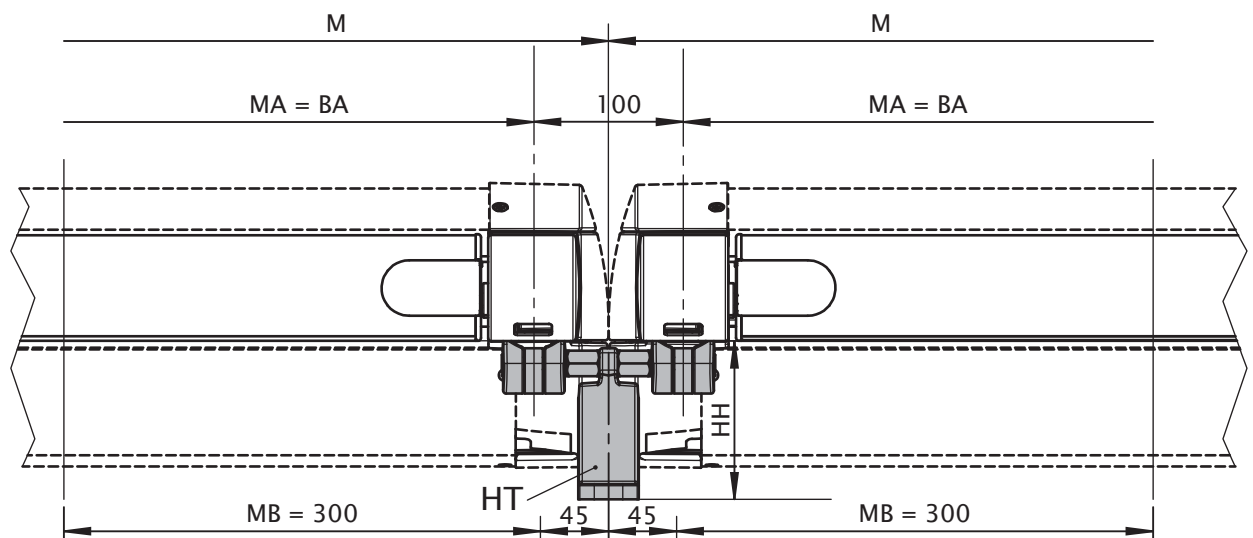


Maße in mm

- 71780. = Stütze gegen Durchbiegen des Tuchstützrohrs, einkürzbar 70 bis 320 mm (mit Klemmschlitten)
- 76019. = Halter Tuchstützrohr
- 76059. = Koppelhalter Tuchstützrohr
- 76065. = Stützwinkel 100 mm

Anbringungsmaße

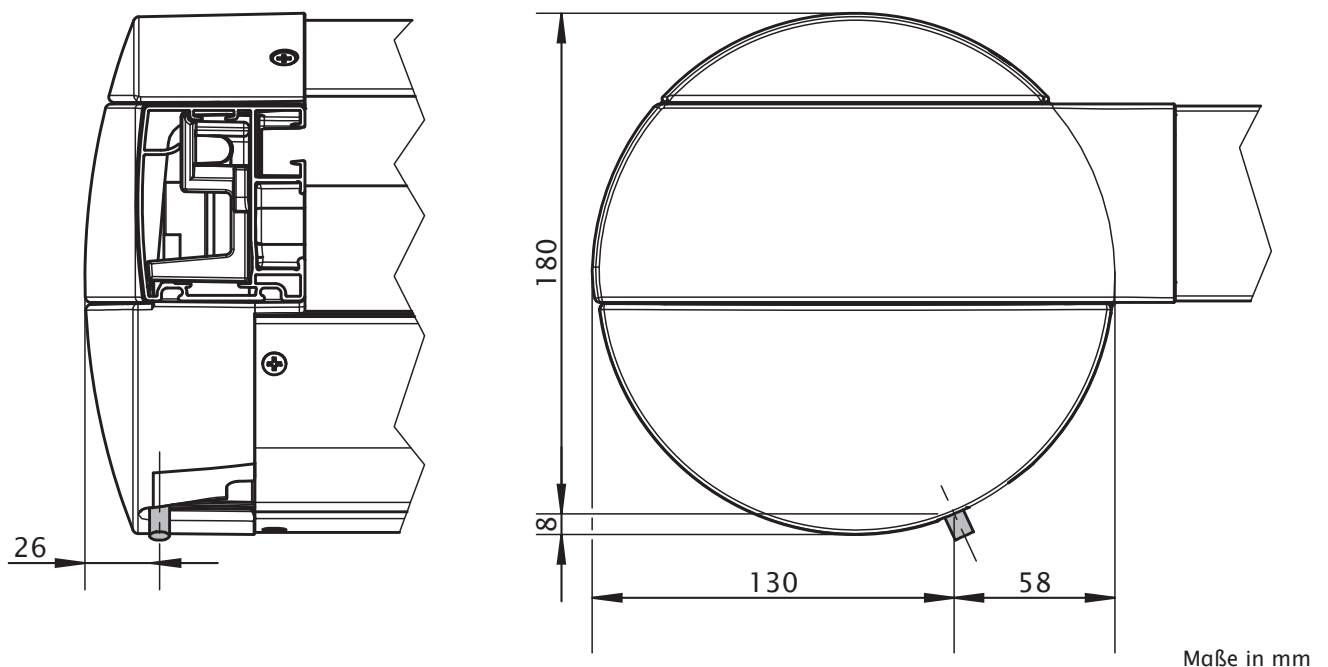
Anbringungsmaße Doppelschienenhalter



HT	76191.	76192.	76193.	76194.
HH	105	145	105 bis 505	205 bis 505

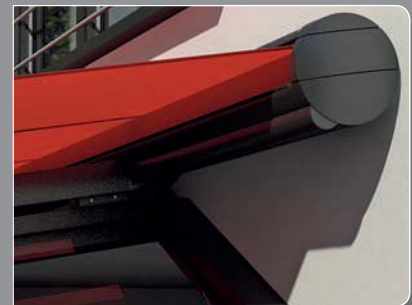
Maße in mm

Kabelaustritt bei Motorantrieb



Maße in mm

- M = Markisenbreite
- BA = Befestigungsachse
- MA = Markisenachsmaß = Befestigungsmaß = Bestellmaß
- HT = Halter
- HH = Halterhöhe
- MB = Montagebereich (Kassettenhalter)
- 76191. = BG-Doppelschienenhalter oben beweglich
- 76192. = BG-Doppelschienenhalter oben beweglich
- 76193. = BG-Doppelschienenhalter oben beweglich
- 76194. = BG-Doppelschienenhalter oben und unten beweglich



markilux 8850

Rund, eckig, variabel – die Wintergartenmarkise mit eingerückten Führungsschienen für abgewalmte Dächer



markilux



markilux 8850

Rund, eckig, variabel – die Wintergartenmarkise mit eingerückten Führungsschienen für abgewalmte Dächer

Design

- Das runde Kassettenprofil und die eckigen Führungsschienen sind harmonisch aufeinander abgestimmt und passen sich den Profilen eines Wintergartens perfekt an
- Das abgerundete Ausfallprofil bildet ausgefahren eine optische Einheit mit den Führungsschienen
- Das eingefahrene Markisentuch ist durch eine rundum geschlossene Kasette vor Witterungseinflüssen geschützt
- Für dauerhafte Schönheit: Markise pulverbeschichtet

Technik

- Markise im Werk komplett vormontiert und probegefahren
- Eingerückte Führungsschienen – auch für Montagen auf abgewalmten Dächern
- Führungsschienen bis zu 100 cm einrückbar – Differenz bei Asymmetrie maximal 40 cm
- Führungsschienen können bis zu 100 cm über den letzten Halter frei überstehen. Dadurch noch mehr Sonnenschutz
- Permanent hohe Tuchspannung durch zwei unabhängig voneinander wirkende Spezial-Gasdruckfedern
- Halter mit patentiertem Clipsystem für eine einfache, problemlose Montage der Markise

Extras

- Funk Motor für die bequeme Bedienung mit dem ergonomisch gestalteten markilux Handsender
- Ein einfach zu installierender Funk Sonnen- und Windwächter garantiert Komfort und Schutz auch bei Abwesenheit
- Wandanschlussprofil zur Abdeckung des Spaltes zwischen Markise und Wand
- Für die Montage steht ein sehr umfangreiches Halterprogramm zur Verfügung
- Markise in Sonderfarben erhältlich



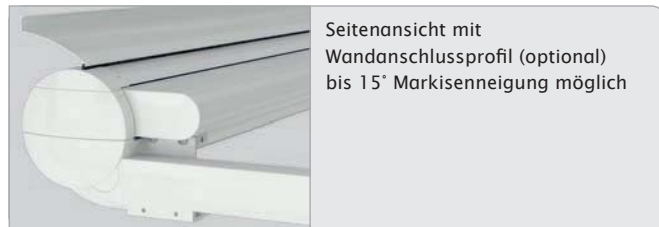
Seitenansicht Bodenbefestigung, Führungsschienen außen



Seitenansicht Bodenbefestigung, Führungsschienen eingerückt



Seitenansicht Wandbefestigung, Führungsschienen eingerückt



Seitenansicht mit Wandanschlussprofil (optional) bis 15° Markisenneigung möglich



eingefahrenes Tuch in der Kassette geschützt



Revisionsdeckel an der Kassette für einfache Montage



Beispiel Wintergartenform mit abgewalmtem Dach

Standard Ausstattung
Motor
sunsilk snc Gewebe
sunsilk snc signature Gewebe
acryl 34 Gewebe
perfortex Gewebe

Standard Gestellfarben
Verkehrsweiß – RAL 9016
Weiß-Aluminium – RAL 9006
Graubraun – ähnlich RAL 8019
Anthrazit-metallic – 5204

optionale Ausstattung
Funk Motor mit Fernbedienung
Wandanschlussprofil
Sonnen- und Windwächter
sunvas Gewebe
Sonderbeschichtung

Maße und Ausstattungsmöglichkeiten

		Gesamtbreite										Mindestbreite Standard Motor	Mindestbreite Funk Motor	
		150	200	250	300	350	400	450	500	550	600			650
		80 - 150	151 - 200	201 - 250	251 - 300	301 - 350	351 - 400	401 - 450	451 - 500	501 - 550	551 - 600			601 - 650
Ausfall*	150												80	80
	200													
	250													
	300													
	350													
	400													
	450													
	500													

* = zusätzlicher Führungsschienenüberstand 80 mm

Maße in cm

 = lieferbar

Beschattungsart	
außen	●
innen	-
Bedienung	
Motor	●
Funk Motor	○*
Handbetrieb mit Edelstahlkurbel	-
Handschnurzug	-
Bedienungsstab	-
Tücher	
sunsilk snc (Dessinserie 324../329..)	●
sunsilk snc signature (Dessinserie 369..)	●
acryl 34 (Dessinserie 341 ../347..)	●
sunvas (Dessinserie 315..)	○
Breitware acryl (Dessinserie 349..)	-
sunsilk perla FR (Dessinserie 374../379..)	○
perfortex (Dessinserie 333..)	●
transolair (Dessinserie 339..)	-
Trevira CS	-
Soltis 92	○
PVC-Bespannung	-
Sonstiges	
Wandanschlussprofil	○ ¹
Rahmensystem markilux RS 8000	-
zip System	-
Abdeckprofile für seitlichen Tuchschlitz	-
Sonnen- und Windwächter	○
sundrive	-
Koppelanlagen	
Koppelanlagen 2 Felder	-
Koppelanlagen 3 Felder	-

- = Standard Ausstattung
- = optionale Ausstattung
- = nicht lieferbar
- * = Funk Motor mit 433 MHz Technologie
- ¹ = Wandanschlussprofil bis max. 15° Markisenneigung

Gehäusetoleranz / Markisentuchmaße	Breiten	Ausfall
Gehäusetoleranz	+5 / -5	
Markisentuchbreite	= Achsmaß abzgl. 60 bei außenliegenden Führungsschienen	
	= Markisenbreite abzgl. 160 bei eingerückten Führungsschienen	
Markisentuchausfall		auf Anfrage

Maße in mm

Das Markisentuch ist immer **schmäler** als die Markisenbreite.

Definition Bestellbreite/Achsmaß: Die Breitenangabe für die Bestellung ist die Markisenbreite und das Achsmaß der Führungsschienen (= Befestigungsachse auf dem Wintergarten). Das Achsmaß darf 10 bis 100 cm an jeder Seite zur Aussenkante Markisenkassette einrücken (siehe Zeichnung Anbringungsmaße L- und R-Maß). Das Achsmaß muss größer als das L- und R-Maß sein. Bei unsymmetrischen Anlagen darf der Maßunterschied zwischen L-Maß und R-Maß max. 40 cm betragen. Die Achsmaßtoleranz beträgt + 5 / - 10 mm.

Definition Ausfall: Der angegebene Ausfall wird bei ausgefahrener Markise von der Hinterkante Kassette bis zur Vorderkante Ausfallrohr gemessen (zusätzlicher Führungsschienenüberstand zum Ausfallprofil 90 mm). Die Ausfalltoleranz beträgt + 40 / - 40 mm.

Definition Antriebsseite: Antriebsseite von außen vor der Markise gesehen (rechts oder links).

Bei den Wandhaltern Kassette ist die **Markisenneigung von 5° bis 45°** einstellbar. Bei reiner Rahmenmontage ist eine **Markisenneigung bis 90°** möglich.

Ein Markisentuchverlauf von unten nach oben ist nicht möglich.


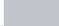



Achtung! Bei **Dauerbetrieb mit Motor:** Motorstopp nach 3 bis 4 Minuten durch internen Überlastungsschutz.

Achtung! **Funk Motoren** haben im Gegensatz zu den Standard Motoren **keine Sicherheitsabschaltung** bei Blockierung der Ausfallschiene. Sollte diese Funktion bei Funk Betrieb gewünscht sein, den Standard Motor mit einem externen Funkempfänger und entsprechendem Sender bestellen.

Bei **mehreren gleichzeitig fahrenden Markisen** mit jeweils einem Motor können gleiche Laufgeschwindigkeiten wegen der möglichen Toleranzen der Motordrehzahlen nicht gewährleistet werden.

Die Ausfahrzeit mit dem **Standard Motor** beträgt ca. **18 Sekunden pro Meter**.

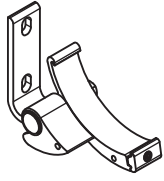
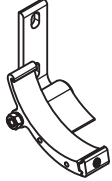
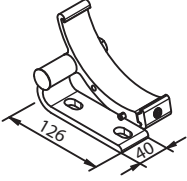
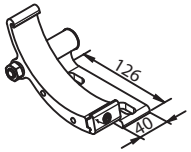


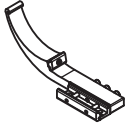
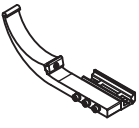
Achtung! Ab 351 cm Ausfall kann ein Tuchdurchhang in der Aus- und Einfahrphase entstehen. Bei Wind oder Nässe und einer Tuchfläche größer als 16 m² kann es zu Berührungen des Markisentuches mit der Wintergardendachfläche kommen.

Gestellfarben		
Verkehrsweiß - RAL 9016		●
Weiß-Aluminium - RAL 9006		●
Graubraun - ähnlich RAL 8019		●
Anthrazit-metallic - 5204		●
Sonderbeschichtung		○

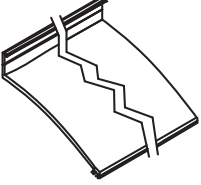
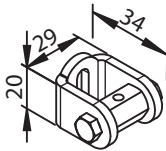
Farben ähnlich RAL - Farbabweichungen zu den Abbildungen und in der Ausführung vorbehalten.

Befestigung und Zubehör

Halter für Kassette

 <p>BG-Wandhalter Kassette, Neigungseinstellung 5 bis 45°</p> <p>links</p> <p>76063.</p>	 <p>BG-Wandhalter Kassette, Neigungseinstellung 5 bis 45°</p> <p>rechts</p> <p>76064.</p>	 <p>BG-Bodenhalter Kassette für Montage auf Rahmen</p> <p>links</p> <p>76061.</p>
 <p>BG-Bodenhalter Kassette für Montage auf Rahmen</p> <p>rechts</p> <p>76062.</p>	 <p>BG-erhöhter Kassettenhalter</p> <p>220 - 530 mm</p> <p>links</p> <p>76071.</p>	 <p>BG-erhöhter Kassettenhalter</p> <p>220 - 530 mm</p> <p>rechts</p> <p>76072.</p>
 <p>BG-Schienenhalter am Gehäuse</p> <p>links, im Lieferumfang der Markise enthalten</p> <p>76175.</p>	 <p>BG-Schienenhalter am Gehäuse</p> <p>rechts, im Lieferumfang der Markise enthalten</p> <p>76176.</p>	

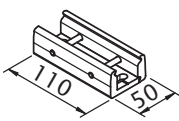
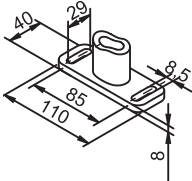
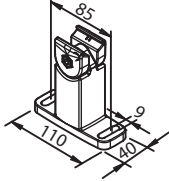
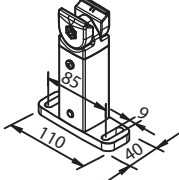
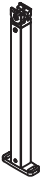
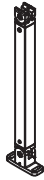
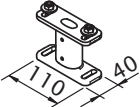
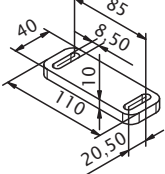
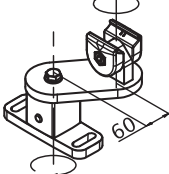
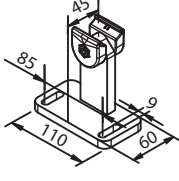
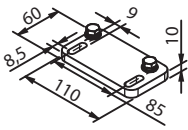
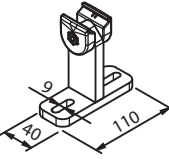

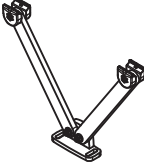

Zubehör

 <p>Wandanschlussprofil</p> <p>Meterware</p> <p>Einbaubeispiel, siehe Wandbefestigung mit Wandanschlussprofil</p> <p>77780.</p>	 <p>BS-Diagonalspanner (2 Drahtspanner, 1 Spannseil)</p> <p>71790.</p>
--	---

. = RAL-Nr. einsetzen (siehe Kapitel „Ausstattungen“)

Befestigung und Zubehör

Schienenhalter

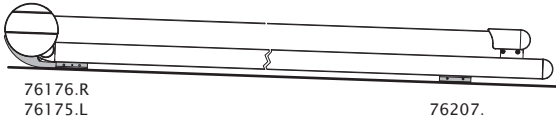
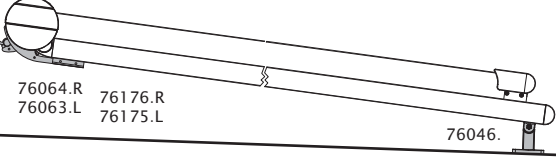
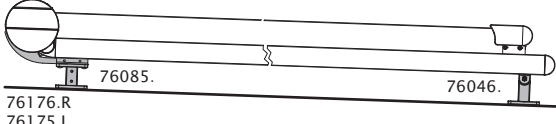
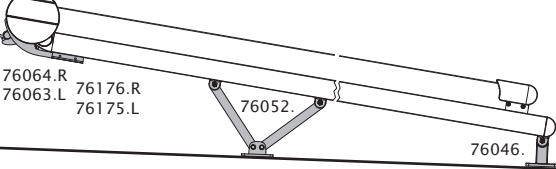
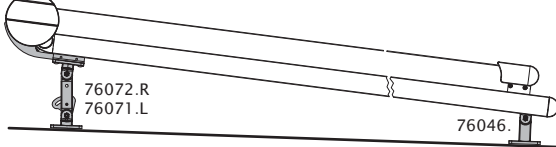
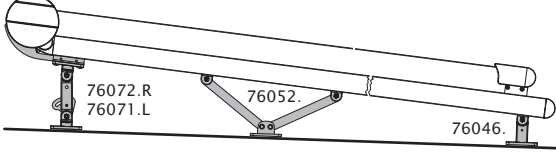
 <p>BG-Schienenhalter flach</p> <p>76535.</p>	 <p>Befestigungsmaße des Fußes beweglicher Schienenhalter</p>	 <p>BG-Schienenhalter oben beweglich</p> <p>Höhe 100 mm siehe auch „Anbringungsmaße“</p> <p>76046.</p>
 <p>BG-Schienenhalter oben beweglich</p> <p>Höhe 140 mm siehe auch „Anbringungsmaße“</p> <p>76048.</p>	 <p>BG-Schienenhalter oben beweglich</p> <p>Höhe 100 – 500 mm siehe auch „Anbringungsmaße“</p> <p>76047.</p>	 <p>BG-Schienenhalter oben und unten beweglich</p> <p>Höhe 200 – 500 mm siehe Einbaubeispiel Anbringungsmaße</p> <p>76045.</p>
 <p>BG-Schienenhalter</p> <p>Montageart 32</p> <p>76085.</p>	 <p>Distanzplatte für Schienenhalter</p> <p>110 x 40 x 10 mm</p> <p>78570.</p>	 <p>BG-Universalschienenhalter</p> <p>Höhe 100 mm siehe auch „Anbringungsmaße“</p> <p>76054.</p>
 <p>BG-Schienenhalter mit Ausgleichsplatte</p> <p>Höhe 100 mm siehe auch „Anbringungsmaße“</p> <p>76199.</p>	 <p>BG-Adapterplatte für Schienenhalter</p> <p>78165.</p>	 <p>BG-Schienenhalter für Wintergarten-Querstreben</p> <p>Höhe 100 mm siehe auch „Anbringungsmaße“</p>
 <p>BG-Universalschienenhalter</p> <p>Höhe 140 – 500 mm siehe auch „Anbringungsmaße“</p> <p>76053.</p>	 <p>BG-Variohalter für Schienenbefestigung</p> <p>siehe auch „Anbringungsmaße“</p> <p>76052.</p>	 <p>BG-Flachhalter für seitliche Schienenbefestigung oben beweglich</p> <p>76049.</p>

. = RAL-Nr. einsetzen (siehe Kapitel „Ausstattungen“)

Befestigungskombinationen

Alle Halter gegen Aufpreis

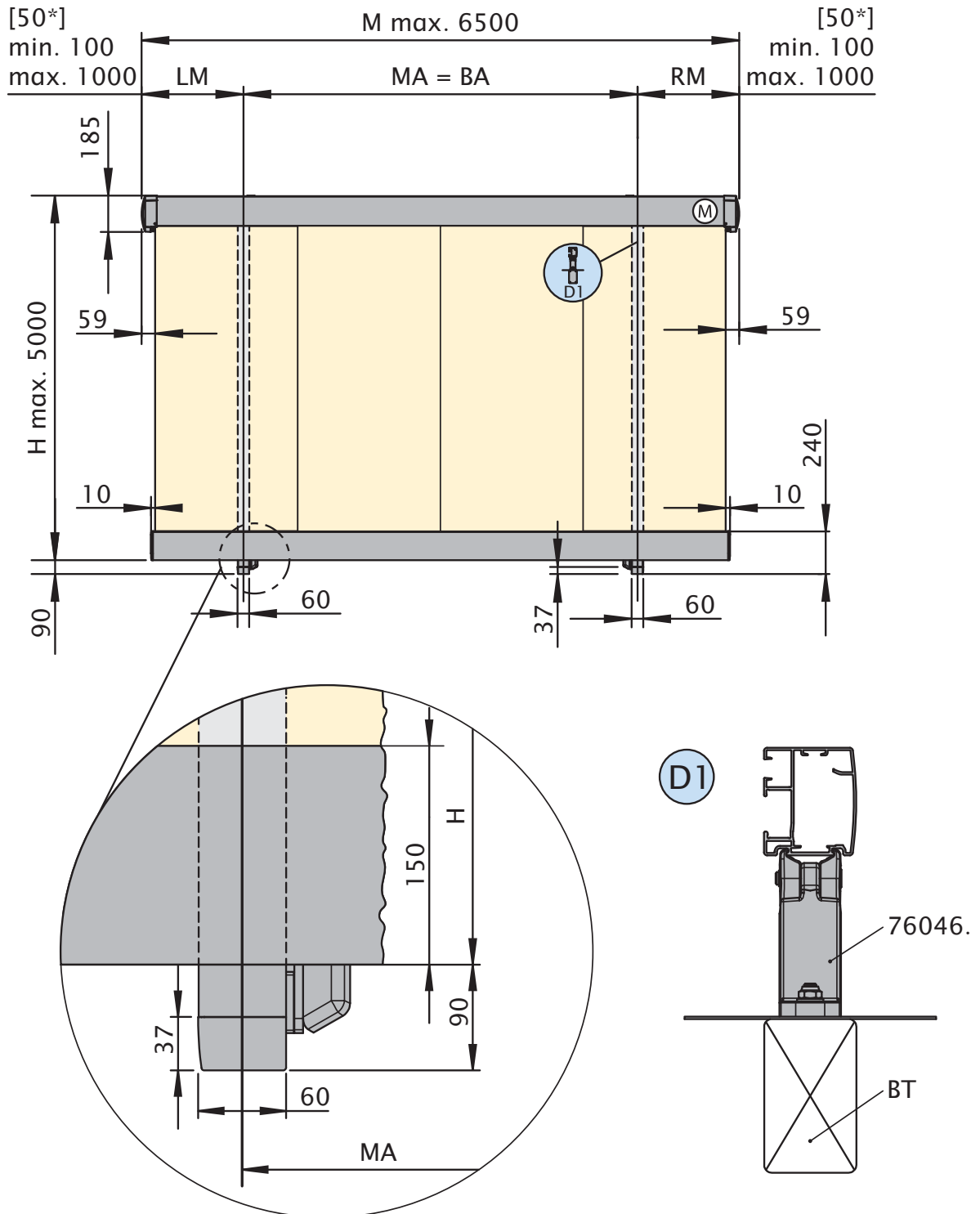
Montageart

11		<ul style="list-style-type: none"> · ab 401 cm Ausfall ein zusätzlicher Halter 76207. pro Schiene
12		<ul style="list-style-type: none"> · ab 401 cm Ausfall Montageart 51
32		<ul style="list-style-type: none"> · ab 401 cm Ausfall ein zusätzlicher Halter 76046. pro Schiene
51		<ul style="list-style-type: none"> · bis 400 cm Ausfall Montageart 12
61		<ul style="list-style-type: none"> · ab 401 cm Ausfall Montageart 81 · Diagonalspanner empfohlen
81		<ul style="list-style-type: none"> · bis 400 cm Ausfall Montageart 61 · Diagonalspanner empfohlen

Individuelle Halterauswahl - siehe Befestigungen und Zubehör. Mindestanzahl nach Breite und Ausfall beachten!

Anbringungsmaße

Maßübersicht Einzelanlage



- * = Maß bei außenliegenden Führungsschienen
- Ⓜ = Motor
- H = Ausfall
- M = Markisenbreite
- MA = Markisenachsmaß = Befestigungsmaß
- LM = L-Maß
- RM = R-Maß
- BA = Befestigungsachse
- D1 = Detail Führungsschiene
- BT = Bauteil/Befestigungsuntergrund
- 76046 = Schienenhalter oben beweglich

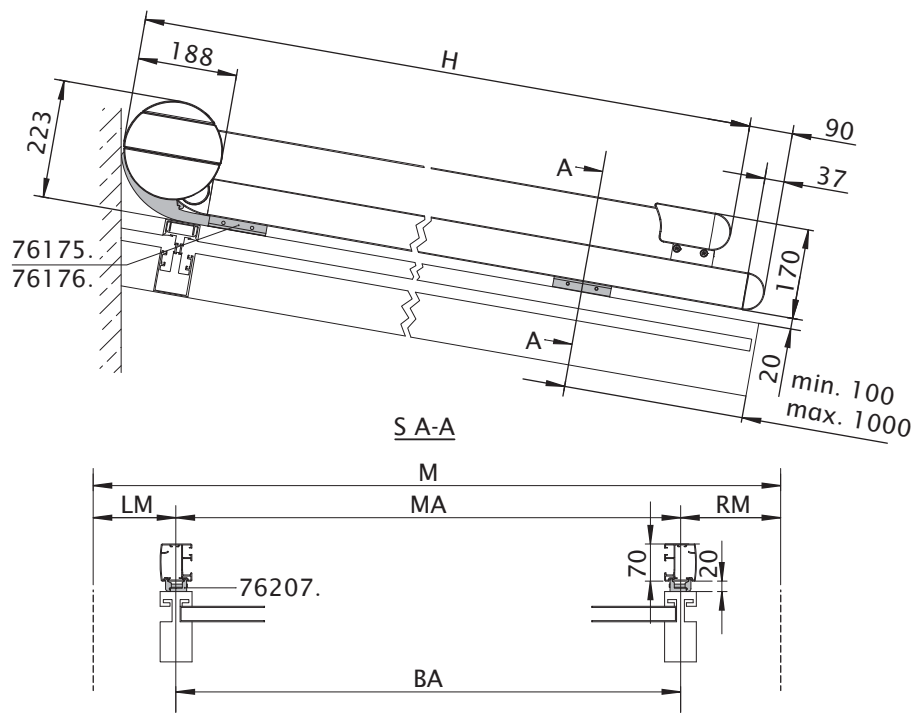
Maße in mm

Achtung!

Markisenachsmaß muss größer als das L-Maß bzw. R-Maß sein. Der Maßunterschied zwischen L-Maß und R-Maß darf max. 400 mm sein.

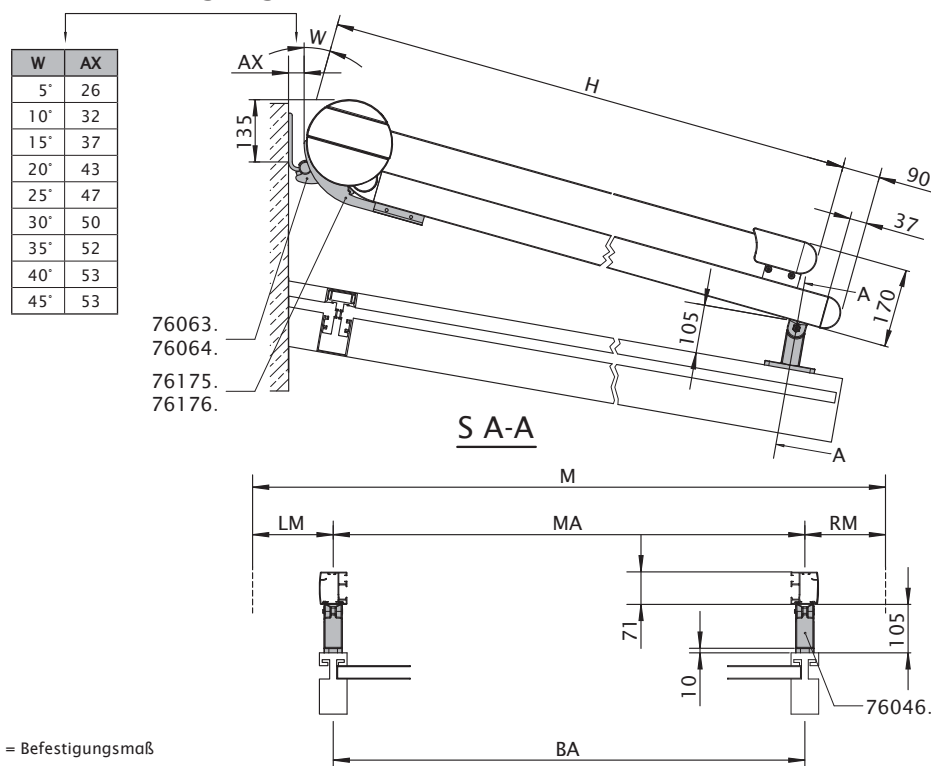
Anbringungsmaße

Montageart 11, Bodenbefestigung



Maße in mm

Montageart 12, Wandbefestigung

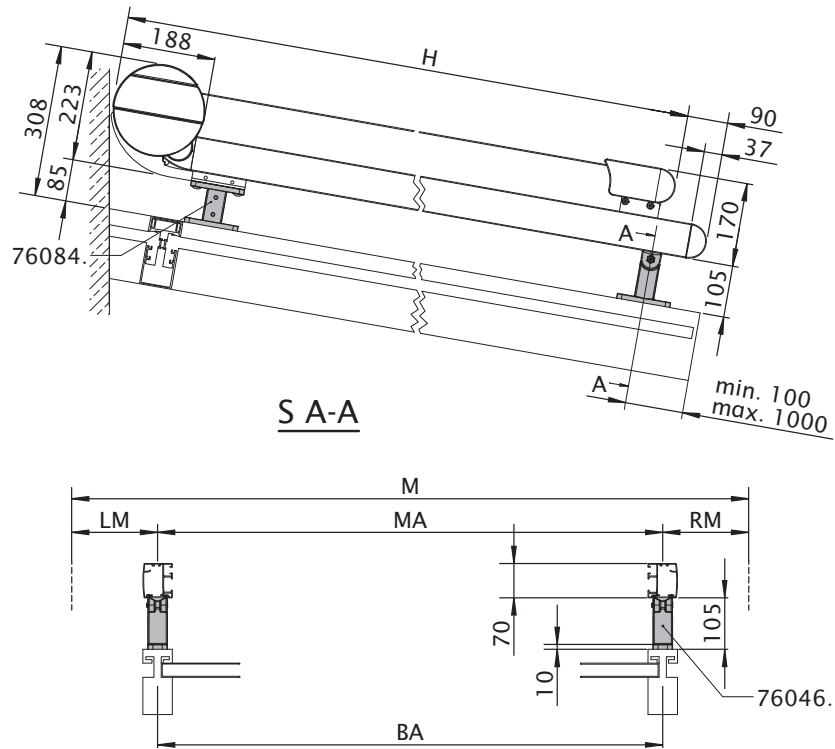


Maße in mm

- H = Ausfall
- M = Markisenbreite
- MA = Markisenachmaß = Befestigungsmaß
- LM = L-Maß
- RM = R-Maß
- BA = Befestigungsachse
- W = Neigungswinkel
- AX = Abstand Kassette - Wand
- S = Schnitt
- 76046. = Schienenhalter oben beweglich, bis Ausfall 4000 mm 1 x je Schiene, ab Ausfall 4001 mm 2 x je Schiene
- 76063. = Wandhalter Kassette links
- 76064. = Wandhalter Kassette rechts
- 76175. = Gehäusehalter links
- 76176. = Gehäusehalter rechts
- 76207. = Schienenhalter flach, bis Ausfall 4000 mm 1 x je Schiene, ab Ausfall 4001 mm 2 x je Schiene

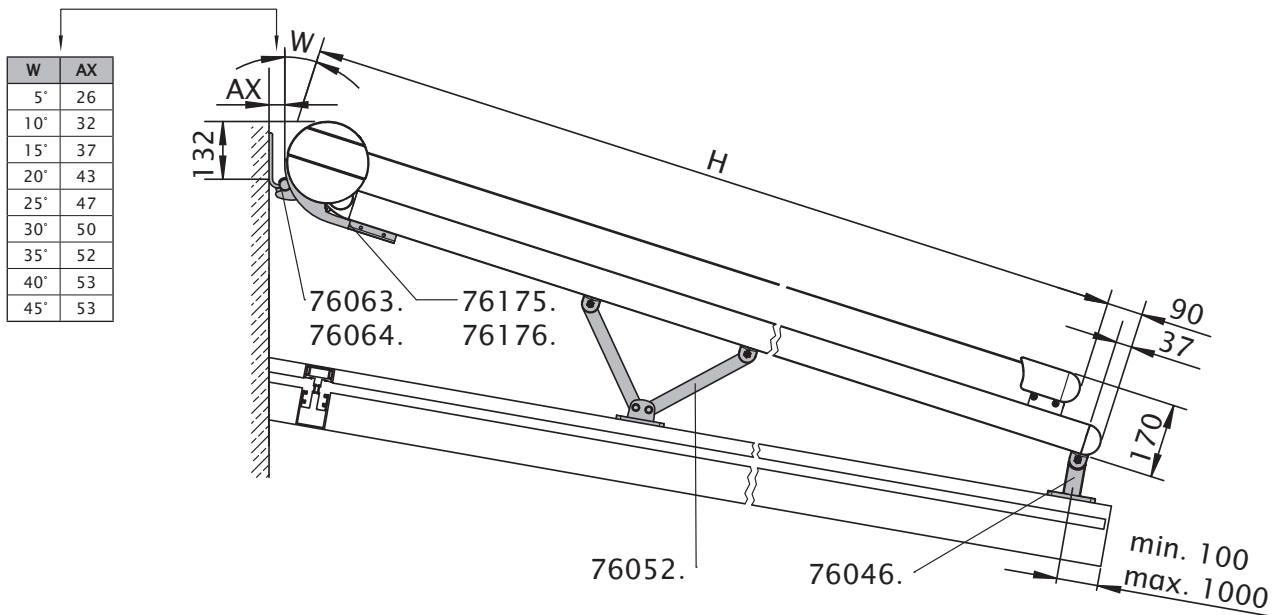
Anbringungsmaße

Montageart 32, Rahmenmontage



Maße in mm

Montageart 51, Wandbefestigung über 4000 mm

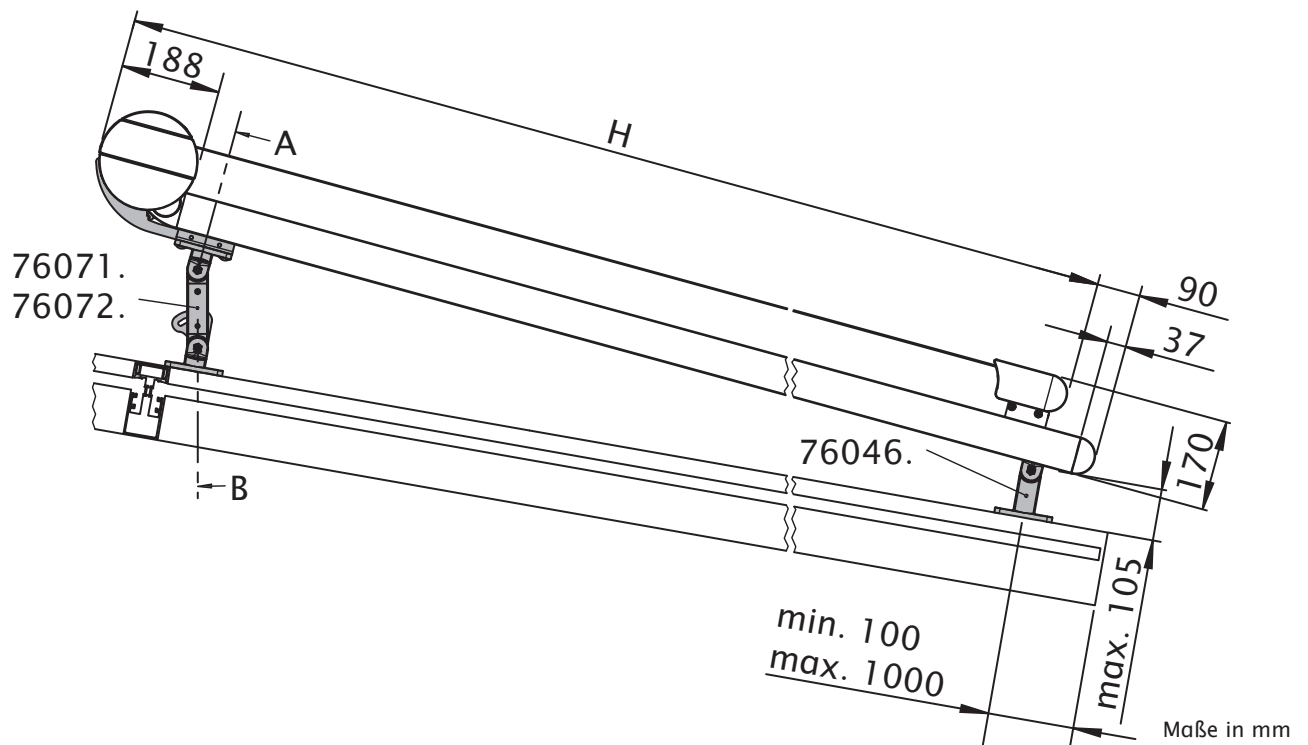


Maße in mm

- H = Ausfall
- M = Markisenbreite
- MA = Markisenachsmaß = Befestigungsmaß
- LM = L-Maß
- RM = R-Maß
- BA = Befestigungsachse
- W = Neigungswinkel
- AX = Abstand Kassette - Wand
- S = Schnitt
- 76046 = Schienenhalter oben beweglich
- 76052 = Varioschienenhalter
- 76063 = Wandhalter Kassette links
- 76064 = Wandhalter Kassette rechts
- 76084 = erhöhter Kassettenhalter
- 76175 = Kassettenhalter links
- 76176 = Kassettenhalter rechts

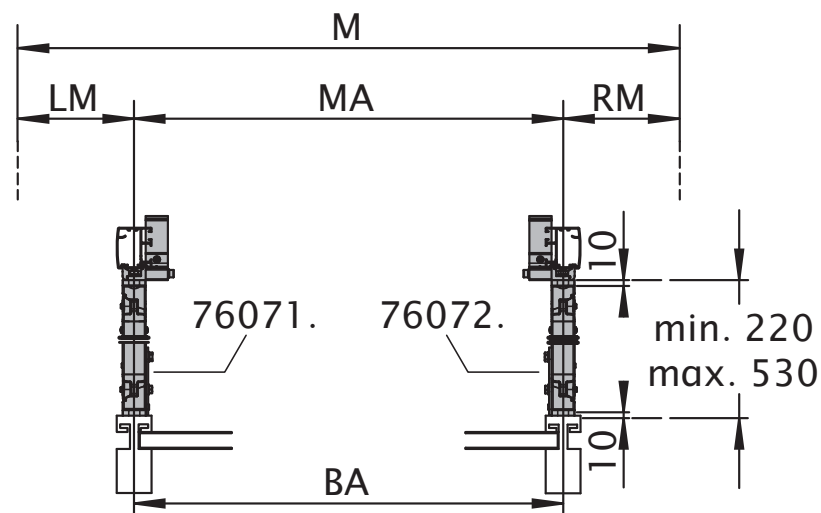
Anbringungsmaße

Montageart 61, erhöhte Bodenbefestigung



Schnitt A-B Montageart 61 und Montageart 81

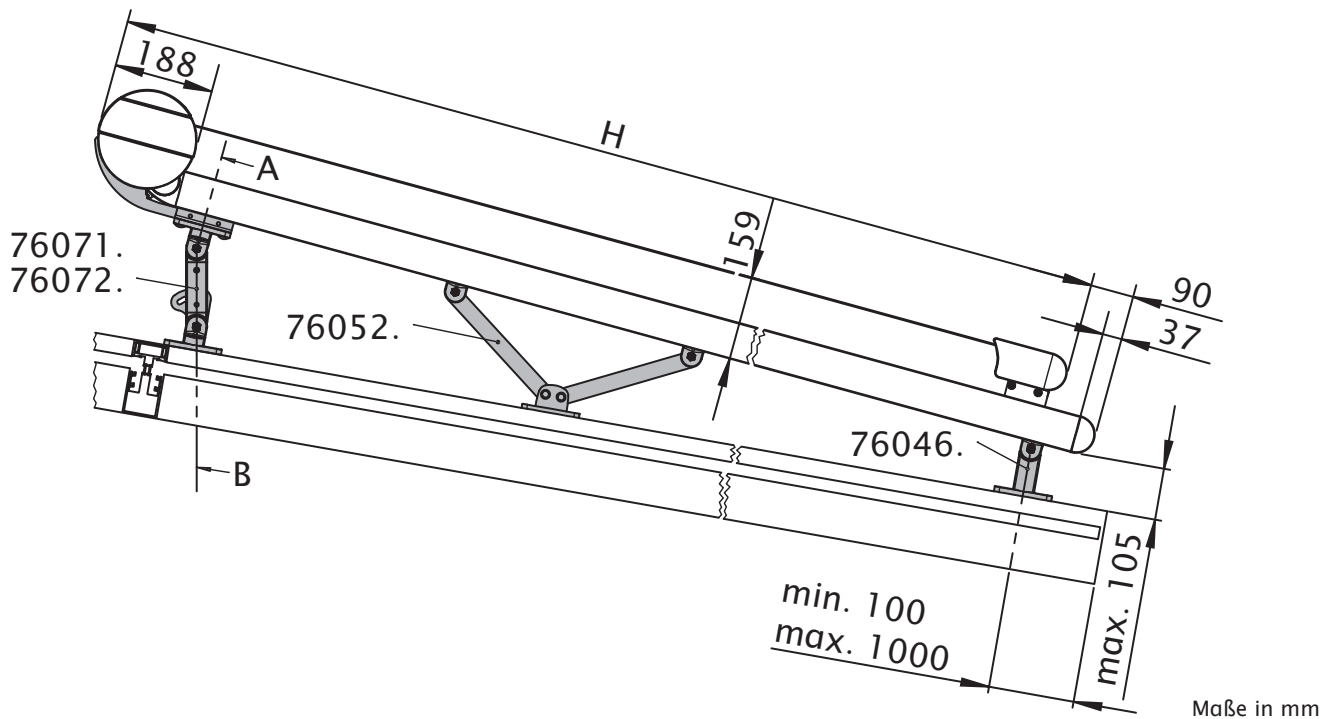
S A-B



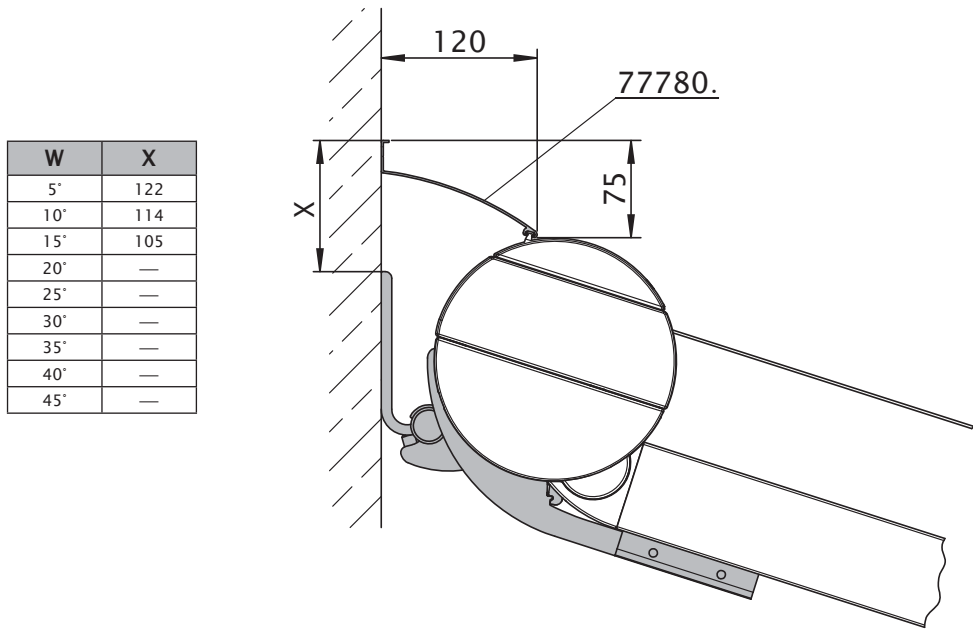
- H = Ausfall
- M = Markisenbreite
- MA = Markisenachsmaß = Befestigungsmaß
- LM = L-Maß
- RM = R-Maß
- BA = Befestigungsachse
- S = Schnitt
- 76071. = erhöhter Kassettenhalter links
- 76072. = erhöhter Kassettenhalter rechts
- 76045. = Schienenhalter oben und unten beweglich
- 76046. = Schienenhalter oben beweglich

Anbringungsmaße

Montageart 81, erhöhte Bodenbefestigung mit Variohalter



Wandbefestigung mit Wandanschlussprofil

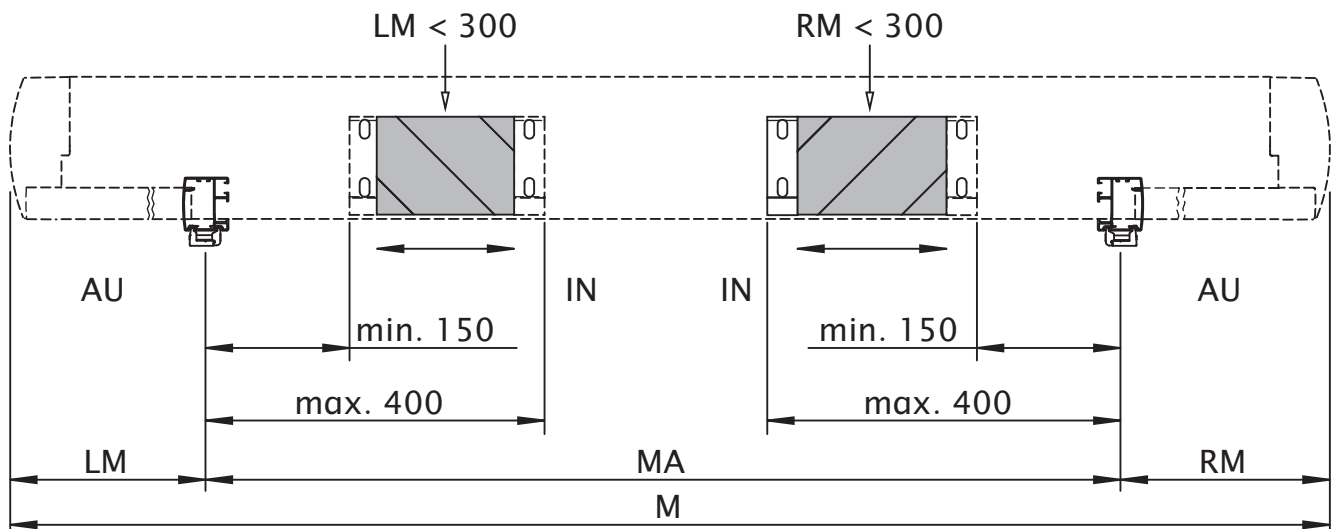


Maße in mm

- W = Neigungswinkel
- X = Abstand zwischen Oberkante Wandhalter und Oberkante Wandanschlussprofil
- 76071. = erhöhter Kassettenhalter links
- 76072. = erhöhter Kassettenhalter rechts
- 76046. = Schienenhalter oben beweglich
- 76052. = Varioschienenhalter
- 77780. = Wandanschlussprofil bis max. 15° Neigung möglich

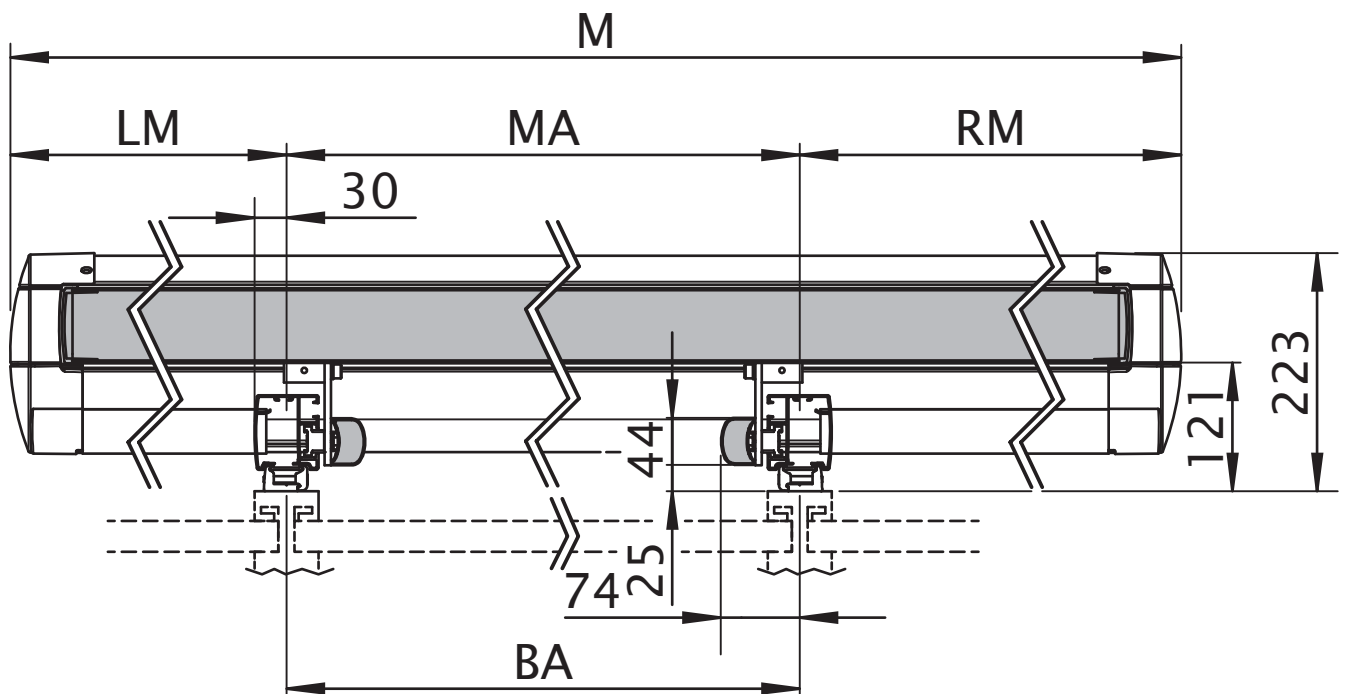
Anbringungsmaße

Halterposition Wandbefestigung Montageart 12 und Montageart 51



Maße in mm

Schnitt Führungsschienen mit Ansicht auf Laufwagen und Kassettengehäuse



Maße in mm

M	= Markisenbreite
MA	= Markisenachsmaß = Befestigungsmaß
LM	= L-Maß
RM	= R-Maß
BA	= Befestigungsachse
AU	= außen
IN	= innen



markilux 889 / 889 zip

Funktional, horizontal – die Unterglas Markise für optimale Beschattung für große Flächen – optional mit zip System



markilux

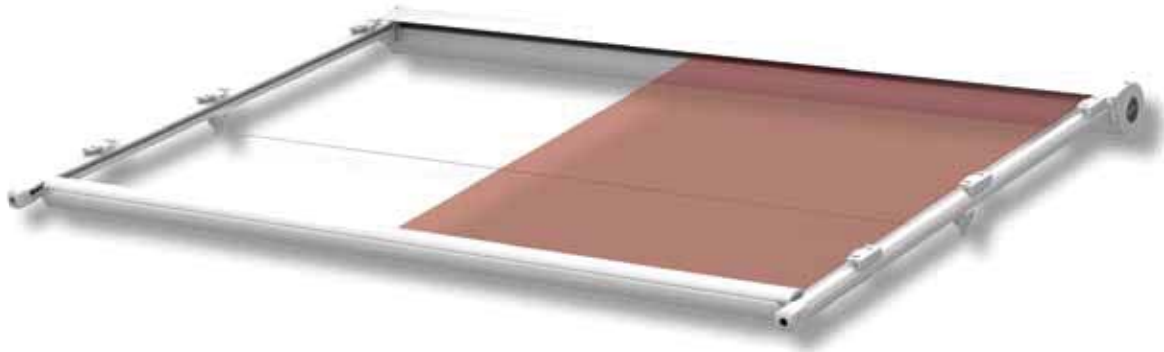


Abbildung Standard



Abbildung mit zip System (optional)

markilux 889 / 889 zip

Funktional, horizontal – die Unterglas Markise für optimale Beschattung für große Flächen – optional mit zip System

Design

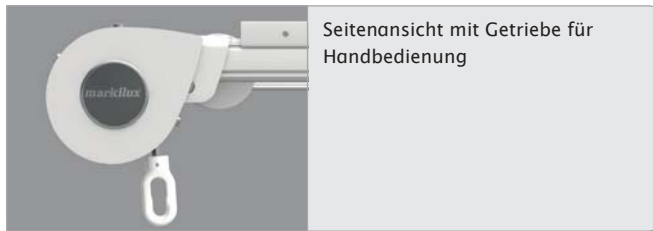
- Formschöne tropfenförmige Aluminium Kasette, nur 130 mm hoch
- Durch ihre kleinen, abgerundeten Profile ist sie dezent und unauffällig
- Die Bahnverbindungen der Markisentücher werden mit Ultraschall verklebt – für eine bessere Optik ohne störende Nähfäden
- Das eingefahrene Markisentuch ist durch eine rundum geschlossene Kasette vor Witterungseinflüssen geschützt
- Für dauerhafte Schönheit: Markise pulverbeschichtet
- Bei Handantrieb mit markilux Edelstahl-Kurbel – Qualität zum Anfassen

Technik

- Die 85 mm starke Tuchwelle sorgt auch bei großen Flächen für hohe Stabilität und ein optimales Wickelverhalten des Markisentuches
- Markise im Werk komplett vormontiert und probegefahren
- Halter mit patentiertem Clipseystem für eine einfache, problemlose Montage der Markise
- Spezielle Variogurte sorgen für optimale Tuchspannung bei komplett ausgefahrener Markise
- Bei großen Flächen begrenzen ein oder zwei kaum sichtbare Edelstahl-Spanndrähte den Durchhang des Markisentuches (nicht erforderlich bei zip System)

Extras

- Antrieb mit Standard Motor (optional mit Automatik-Steuerung) für eine einfache komfortable Bedienung
- Funk Motor mit Handsender für die bequeme Bedienung. markilux Handsender – ergonomisch gestaltet
- zip System – schöne geschlossene Optik – ganz ohne störenden Spalt zwischen Markisentuch und Führungsschiene. Ausfallprofil und Führungsschienen schließen im ausgefahrenen Zustand bündig miteinander ab.
- Markise in Sonderfarben erhältlich



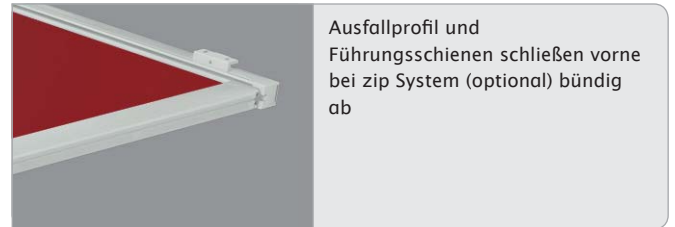
Seitenansicht mit Getriebe für Handbedienung



Seitenansicht mit Motor (optional)



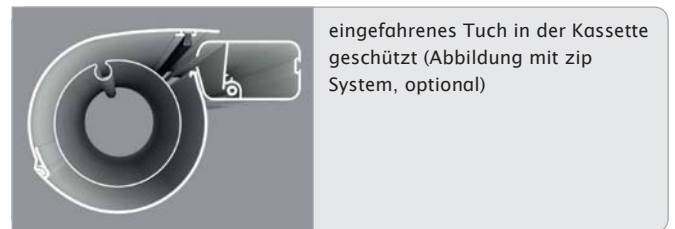
schlanke Führungsschienen und stabiles Ausfallprofil bei einer Standard Markise



Ausfallprofil und Führungsschienen schließen vorne bei zip System (optional) bündig ab



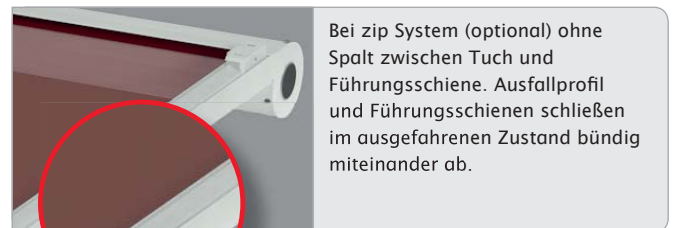
eingefahrenes Tuch in der Kassette geschützt (Abbildung Standard Markise)



eingefahrenes Tuch in der Kassette geschützt (Abbildung mit zip System, optional)



je nach Größe begrenzen bis zu 2 kaum sichtbare Edelstahl-Spanndrähte den Durchhang des Tuches (nur bei Standard Markise)



Bei zip System (optional) ohne Spalt zwischen Tuch und Führungsschiene. Ausfallprofil und Führungsschienen schließen im ausgefahrenen Zustand bündig miteinander ab.

Standard Ausstattung
Handbetrieb mit Edelstahlkurbel
geklebtes Markisentuch
sunsilk snc Gewebe
sunsilk snc signature Gewebe
acryl 34 Gewebe
Breitware acryl Gewebe
perfortex Gewebe
transolair Gewebe

Standard Gestellfarben
Verkehrsweiß – RAL 9016
Weiß-Aluminium – RAL 9006
Graubraun – ähnlich RAL 8019

optionale Ausstattung
Motor oder Funk Motor mit Fernbedienung
zip System
Sonnen- und Windwächter
sunvas Gewebe
Sonderbeschichtung

Maße und Ausstattungsmöglichkeiten

		Achismaß / Bestellbreite										Mindestbreiten Standard Motor	Mindestbreiten Funk Motor
		150	200	250	300	350	400	450	500	550	600		
		74 - 150	151 - 200	201 - 250	251 - 300	301 - 350	351 - 400	401 - 450	451 - 500	501 - 550	551 - 600		
Gesamtbreite Standard		+ 5	+ 5	+ 5	+ 5	+ 5	+ 5	+ 5	+ 5	+ 5	+ 5		
Gesamtbreite zip System		+ 4,8	+ 4,8	+ 4,8	+ 4,8	+ 4,8	+ 4,8	+ 4,8	+ 4,8	+ 4,8	+ 4,8		
Ausfall	150 ²⁾											65	77
	200 ²⁾												
	250 ²⁾								● ³⁾	● ³⁾	● ³⁾		
	300 ²⁾							● ³⁾	● ³⁾	● ³⁾	● ³⁾		
	350	● ³⁾	● ³⁾	● ³⁾	● ³⁾	● ³⁾	● ³⁾	● ³⁾	● ³⁾	● ³⁾	● ³⁾		
	400	● ³⁾	● ³⁾	● ³⁾	● ³⁾	● ³⁾	● ³⁾	● ³⁾	● ³⁾	● ⁴⁾	● ⁴⁾		
	450	● ³⁾	● ³⁾	● ³⁾	● ³⁾	● ³⁾	● ³⁾	● ³⁾	● ³⁾	● ⁴⁾	● ⁴⁾		
	500	● ³⁾	● ³⁾	● ³⁾	● ³⁾	● ^{1) 3)}							
	550	● ⁴⁾	● ⁴⁾	● ⁴⁾	● ⁴⁾	● ^{1) 4)}							
	600	● ⁴⁾	● ⁴⁾	● ⁴⁾	● ⁴⁾	● ^{1) 4)}							

Maße in cm

- 1) max. Achismaß bei diesen Größen 325 cm
- 2) 2 Schienenhalter je Führungsschiene (bei Tuchunterstützung 3 Schienenhalter)
- 3) 3 Schienenhalter je Führungsschiene
- 4) 4 Schienenhalter je Führungsschiene

- = 1 Tuchunterstützung aus Edelstahlraht (nur bei Standard Markisen)
- = 2 Tuchunterstützung aus Edelstahlraht (nur bei Standard Markisen)

= lieferbar, optional mit zip System;

- Markisen mit zip System:
- nur mit Motor lieferbar (Aufpreis)
 - immer ohne Tuchunterstützung (Edelstahlraht)

= lieferbar, nicht möglich mit zip System

Beschattungsart	
außen	-
innen	•
Bedienung	
Motor	○
Funk Motor	○*
Handbetrieb mit Edelstahlkurbel	•
Handschnurzug	-
Bedienungsstab	-
Tücher	
sunsilk snc (Dessinserie 324../329..)	• ¹
sunsilk snc signature (Dessinserie 369..)	• ¹
acryl 34 (Dessinserie 341../347..)	• ¹
sunvas (Dessinserie 315..)	○
Breitware acryl (Dessinserie 349..)	• ²
sunsilk perla FR (Dessinserie 374../379..)	○ ³
perfortex (Dessinserie 333..)	• ¹
transolair (Dessinserie 339..)	• ⁴
Trevira CS	-
Soltis 92	-
PVC-Bespannung	-
Sonstiges	
Wandanschlussprofil	-
zip System	○
Rahmensystem markilux RS 8000	-
Abdeckprofile für seitlichen Tuchschnitt	-
Sunis Sonnensensor	○
sundrive	-
Koppelanlagen	
Koppelanlagen 2 Felder	-
Koppelanlagen 3 Felder	-

- = Standard Ausstattung
- = optionale Ausstattung
- = nicht lieferbar
- * = Funk Motor mit 433 MHz Technologie
- ¹ = bis max. 400 cm Ausfall; nicht möglich bei zip System
- ² = bis max. 400 cm Achismaß; ab 329 cm Achismaß und 330 cm Ausfall mit Quernaht

Gehäusetoleranz / Markisentuchmaße	Breiten	Ausfall
Gehäusetoleranz	+5 / -10	
Markisentuchbreite = Achismaß abzgl.	Standard	0
	zip System	
Markisentuchausfall = Ausfall abzgl.	80 Motor	145 ^{*1} / 155 ^{*2} Standard
	90 Handbetrieb	
		50 zip System

*1 bei Ausfall bis 2000 *2 bei Ausfall ab 2001

Maße in mm

Das Markisentuch ist immer **schmäler** als die Markisenbreite.

Definition Achismaß/Bestellbreite: Die Breitenangabe für die Bestellung ist das Achismaß der Beschattung und das Maß der Befestigungsachse unter dem Glasdach. Die Außenbreite ist größer als das Achismaß (s. Tabelle). Die Breitentoleranz beträgt + 5 / - 10 mm.





Definition Ausfall: Der angegebene Ausfall wird bei ausgefahrener Markise von der Hinterkante Kassette bis zur Vorderkante Ausfallprofil gemessen (bei Standardausführung zusätzlicher Führungsschienenüberstand zum Ausfallprofil 75 mm). Die Ausfalltoleranz beträgt + 40 / - 40 mm.

Achtung! Bei **Dauerbetrieb mit Motor:** Motorstopp nach 3 bis 4 Minuten durch **internen Überlastungsschutz.**

Definition Antriebsseite: Antriebsseite von außen vor der Markise gesehen (rechts oder links).

Die Ausfahrzeit mit dem **Standard Motor** beträgt ca. **9 Sekunden pro Meter**, mit dem **Funk Motor** ca. **14 Sekunden pro Meter.**

Durch Eigengewicht des Tuches ist ein Durchhang möglich. Ebenfalls können durch Eigengewicht die Langprofile durchbiegen. Beide Erscheinungen beeinträchtigen bei korrekter Montage die Funktion und Laufeigenschaften der Markise nicht.

Gestellfarben		
Verkehrsweiß - RAL 9016		•
Weiß-Aluminium - RAL 9006		•
Graubraun - ähnlich RAL 8019		•
Sonderbeschichtung		○

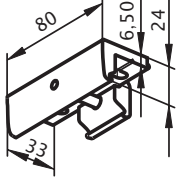
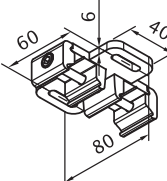
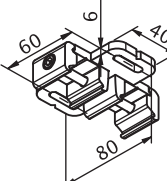
Farben ähnlich RAL - Farbabweichungen zu den Abbildungen und in der Ausführung vorbehalten.

○³ = bis max. 450 cm Ausfall

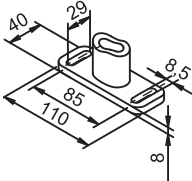
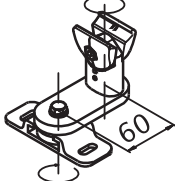
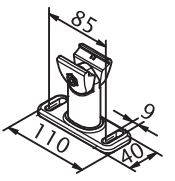
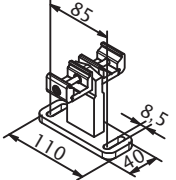
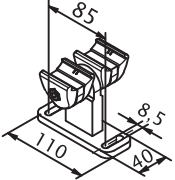
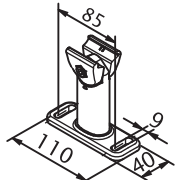
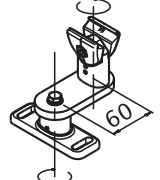
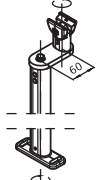
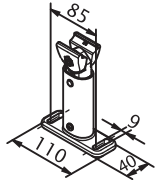
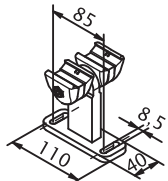
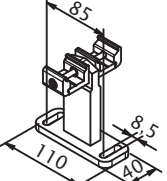
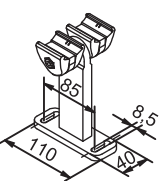
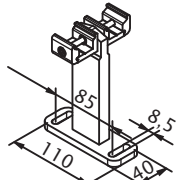
•⁴ = bis max. 450 cm Ausfall; ab 261 cm Achismaß und 262 cm Ausfall mit Quernaht

Befestigung und Zubehör

Schienenhalter flach

 <p>Montageart 10, 15 Schienenhalter flach</p> <p>78548.</p>	 <p>Doppelschienenhalter flach</p> <p>Standard ohne zip System: 2 Einzelanlagen</p> <p>78671.</p>	 <p>Doppelschienenhalter flach</p> <p>Bei zip System: 2 Einzelanlagen</p> <p>73101.</p>
---	--	--

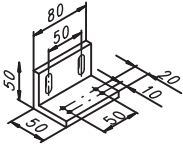
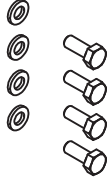
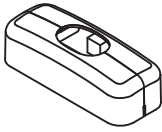
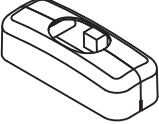
Schienenhalter Abstandsmontage

 <p>Befestigungsmaße beweglicher Schienenhalter</p> <p>78542.</p>	 <p>Universal Schienenhalter</p> <p>Höhe 80 mm</p> <p>78542.</p>	 <p>Montageart 20 Schienenhalter oben beweglich</p> <p>Höhe 80 mm</p> <p>78451.</p>
 <p>Doppelschienenhalter oben beweglich</p> <p>Höhe 80 mm</p> <p>Bei zip System: 2 Einzelanlagen</p> <p>73102.</p>	 <p>Doppelschienenhalter oben beweglich</p> <p>Höhe 80 mm</p> <p>Standard ohne zip System: 2 Einzelanlagen</p> <p>78654.</p>	 <p>Montageart 21 Schienenhalter oben beweglich</p> <p>Höhe 100 mm</p> <p>78538.</p>
 <p>Universal Schienenhalter</p> <p>Höhe 100 mm</p> <p>78543.</p>	 <p>Universal Schienenhalter</p> <p>Höhe 140 - 500 mm</p> <p>78545.</p>	 <p>Montageart 22 Schienenhalter oben beweglich</p> <p>Höhe 140 mm</p> <p>78539.</p>
 <p>Doppelschienenhalter oben beweglich</p> <p>Höhe 100 mm</p> <p>Standard ohne zip System: 2 Einzelanlagen</p> <p>78658.</p>	 <p>Doppelschienenhalter oben beweglich</p> <p>Höhe 100 mm</p> <p>Bei zip System: 2 Einzelanlagen</p> <p>73103.</p>	 <p>Doppelschienenhalter oben beweglich</p> <p>Höhe 140 mm</p> <p>Standard ohne zip System: 2 Einzelanlagen</p> <p>78683.</p>
 <p>Doppelschienenhalter oben beweglich</p> <p>Höhe 140 mm</p> <p>Bei zip System: 2 Einzelanlagen</p> <p>73104.</p>		

. = RAL-Nr. einsetzen (siehe Kapitel „Beschichtung“)

Befestigung und Zubehör

Zubehör



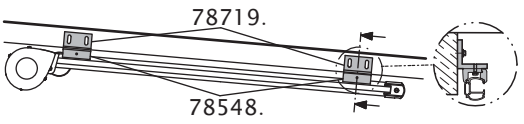
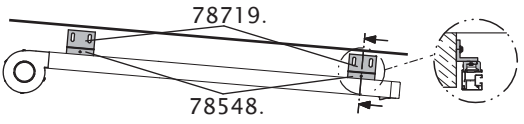
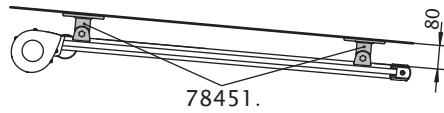
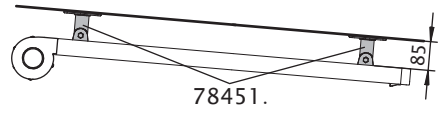
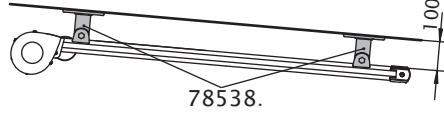
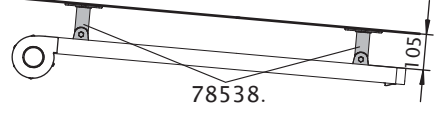
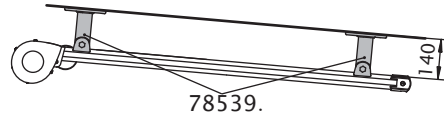
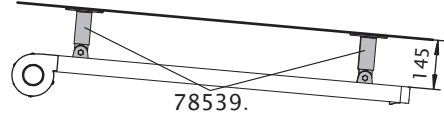
 <p>Montageart 15 Zusatzwinkel Lager-/ Getriebe-/Motorseite 50 x 50 x 80 mm (Befestigung zwischen Balken, Wänden etc.) Zubehör 787211 zusätzlich bestellen!</p> <p>78719.</p>	 <p>Montageart 15 Zubehör für zwei Winkel 78719.</p> <p>787211.</p>	 <p>BG-Abdeckkappe Schienenhalter bei: 78081., 78086., 78094., 78247., 78451., 78538., 78543., 78454., 78663.</p> <p>76603.</p>
 <p>BG-Abdeckkappe Schienenhalter bei: 78082., 78087., 78095., 78105., 78107., 78108., 78251., 78539., 78540., 78545., 78665., 78664., 78685.</p> <p>76604.</p>		

. = RAL-Nr. einsetzen (siehe Kapitel „Beschichtung“)

Befestigungskombinationen

Alle Halter gegen Aufpreis

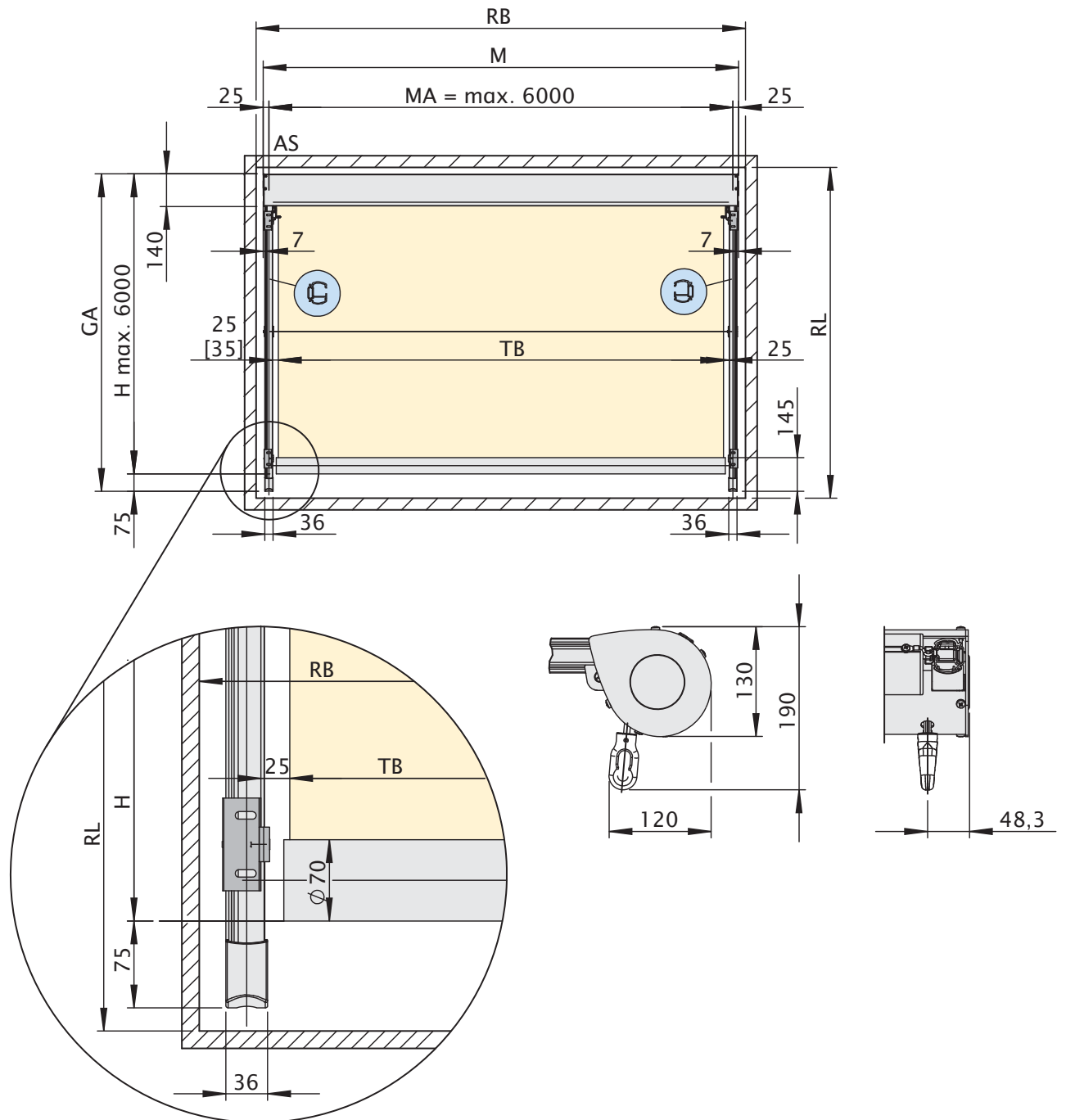
Montageart

<p>10</p>	<p>Standard</p>  <p>78548.</p> <p>mit zip System</p>  <p>78548.</p>	
<p>15</p>	<p>Standard</p>  <p>78719. 78548.</p> <p>mit zip System</p>  <p>78719. 78548.</p>	
<p>20</p>	<p>Standard</p>  <p>78451. 80</p> <p>mit zip System</p>  <p>78451. 85</p>	<ul style="list-style-type: none"> · Anzahl der Halter pro Schiene siehe Seite „Maße und Ausstattungsmöglichkeiten“ · Tuchdurchhang (ca. 350 mm) in der Ein- und Ausfahrphase möglich
<p>21</p>	<p>Standard</p>  <p>78538. 100</p> <p>mit zip System</p>  <p>78538. 105</p>	
<p>22</p>	<p>Standard</p>  <p>78539. 140</p> <p>mit zip System</p>  <p>78539. 145</p>	

Individuelle Halterauswahl – siehe Befestigungen und Zubehör. Mindestanzahl nach Breite und Ausfall beachten!

Anbringungsmaße

Maßübersicht Einzelanlage, Standard

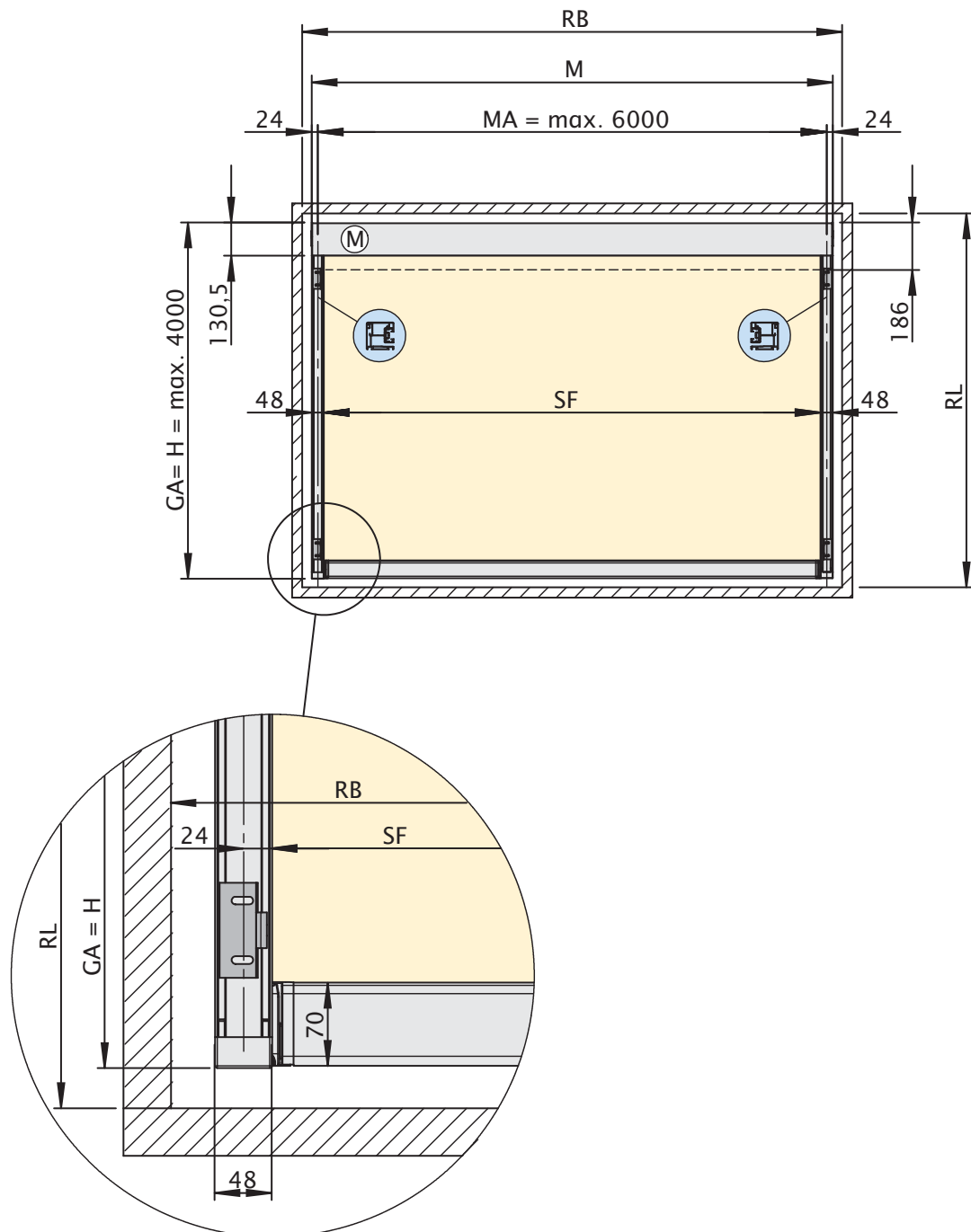


Maße in mm

- GA = Gesamtausladung
- H = Ausfall = Bestellmaß
- M = Markisenbreite
- MA = Markisenachsmaß = Befestigungsmaß = Bestellbreite
- TB = Tuchbreite
- AS = Antriebsseite
- RL = Raumlänge
- RB = Raumbreite
- [...] = Maße bei Getriebe für Handantrieb

Anbringungsmaße

Maßübersicht Einzelanlage mit zip System

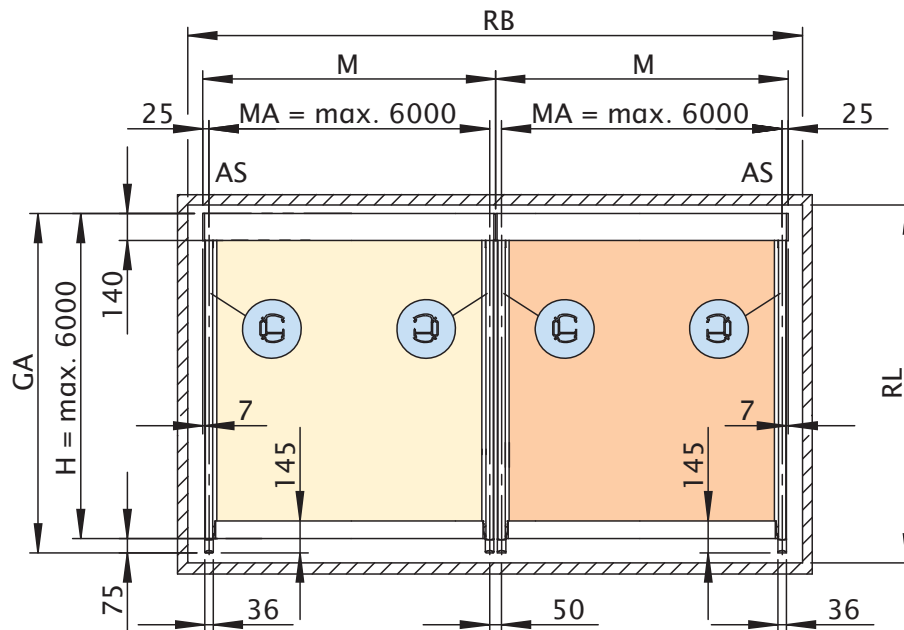


Maße in mm

GA	= Gesamtausladung
H	= Ausfall = Bestellmaß
M	= Markisenbreite
MA	= Markisenachsmaß = Befestigungsmaß = Bestellbreite
SF	= Sichtfläche Tuch
(M)	= Motor
RL	= Raumlänge
RB	= Raumbreite

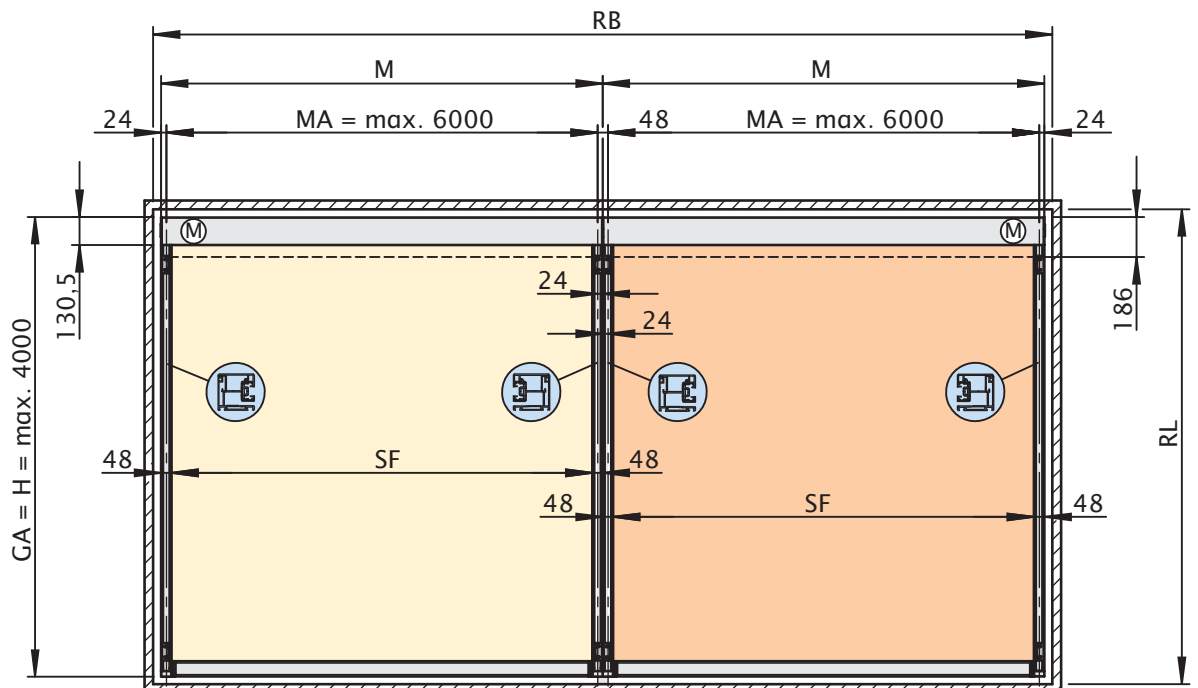
Anbringungsmaße

Maßübersicht zwei Einzelanlagen, Standard



Maße in mm

Maßübersicht zwei Einzelanlagen mit zip System

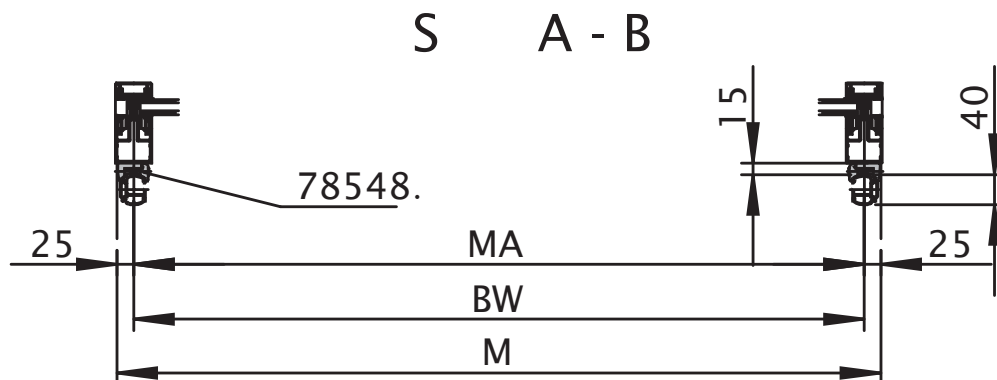
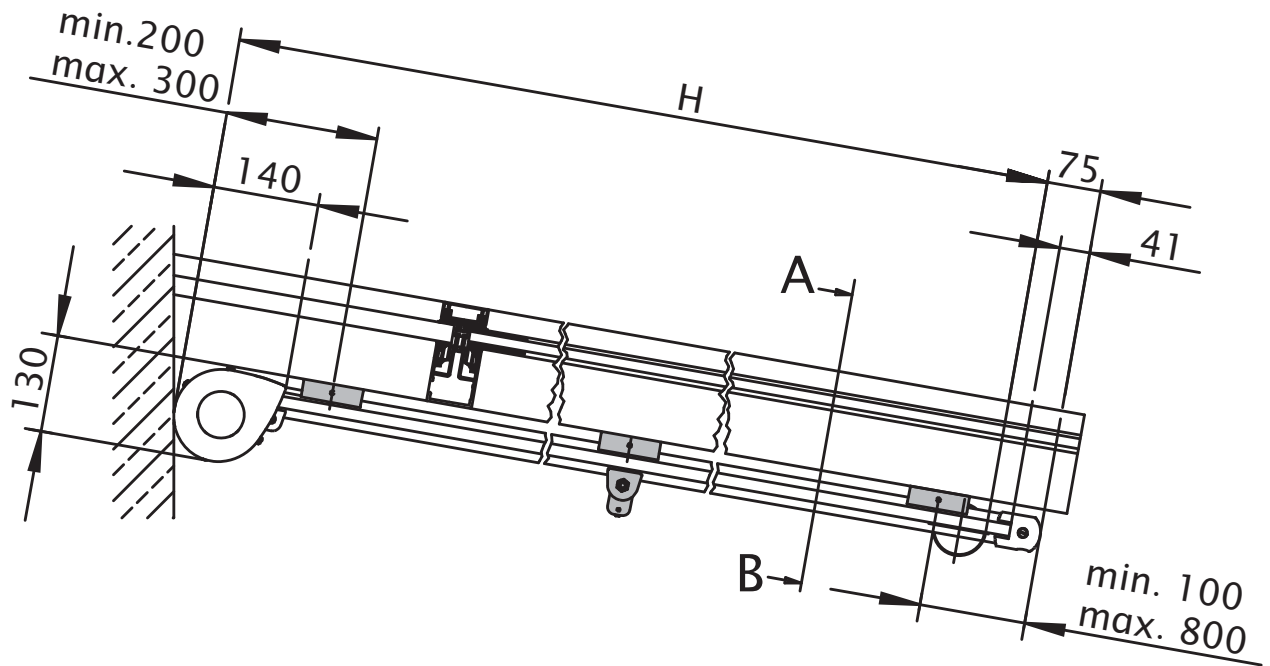


Maße in mm

- GA = Gesamtausladung
- H = Ausfall = Bestellmaß
- M = Markisenbreite
- MA = Markisennachmaß = Befestigungsmaß = Bestellbreite
- SF = Sichtfläche Tuch
- AS = Antriebsseite
- (M) = Motor
- RL = Raumlänge
- RB = Raumbreite

Anbringungsmaße

Montageart 10, Standard

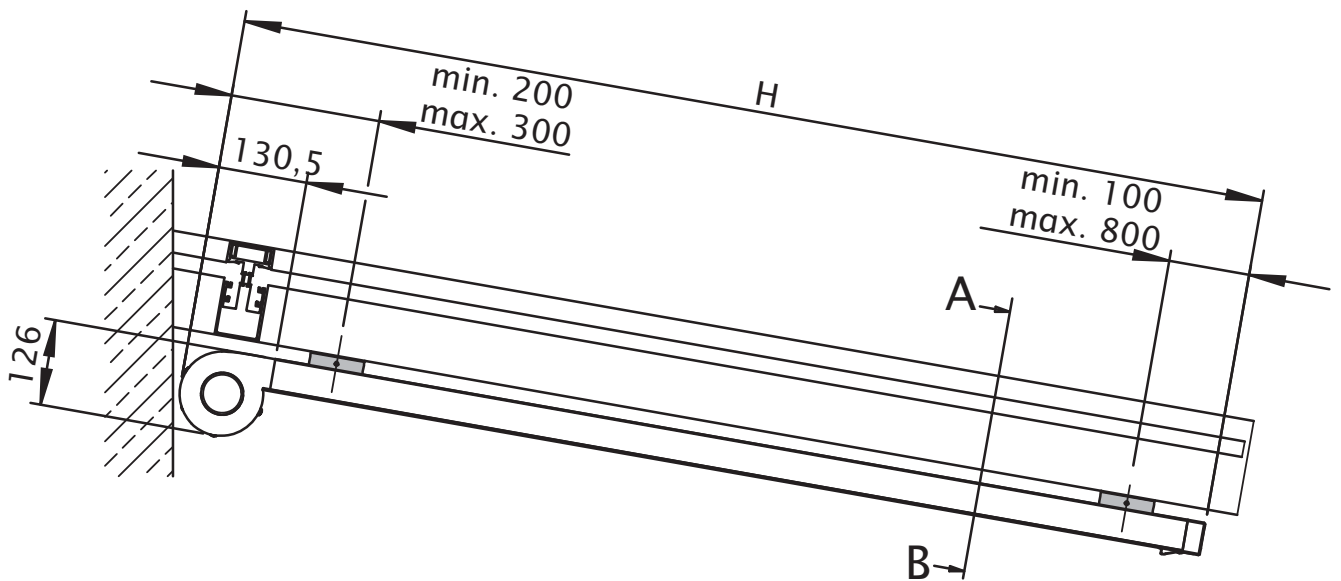


Maße in mm

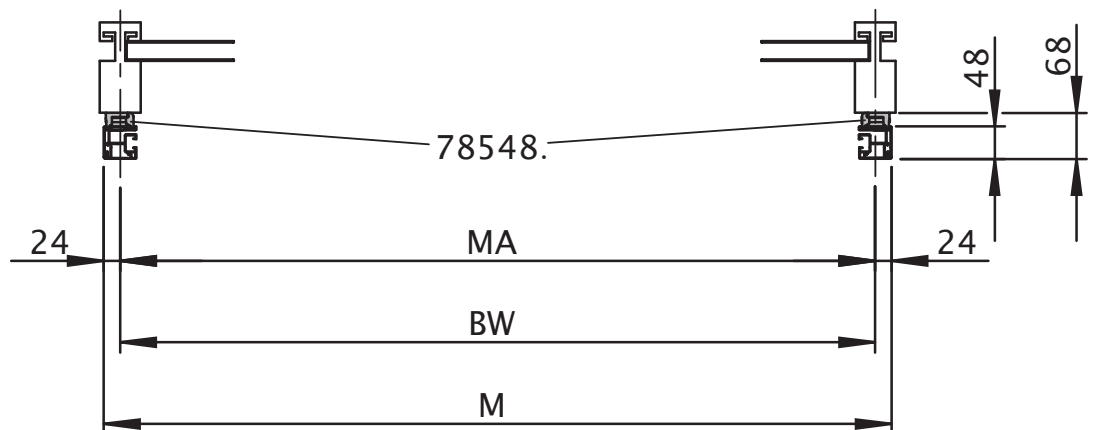
- H = Ausfall = Bestellmaß
- M = Markisenbreite
- MA = Markisenachsmaß = Befestigungsmaß = Bestellbreite
- BW = Befestigungsachse - Wintergarten
- S = Schnitt
- 78548 = Schienenhalter flach (Anzahl der Halter pro Schiene siehe Seite „Maße und Ausstattungsmöglichkeiten“)

Anbringungsmaße

Montageart 10 mit zip System



S A - B

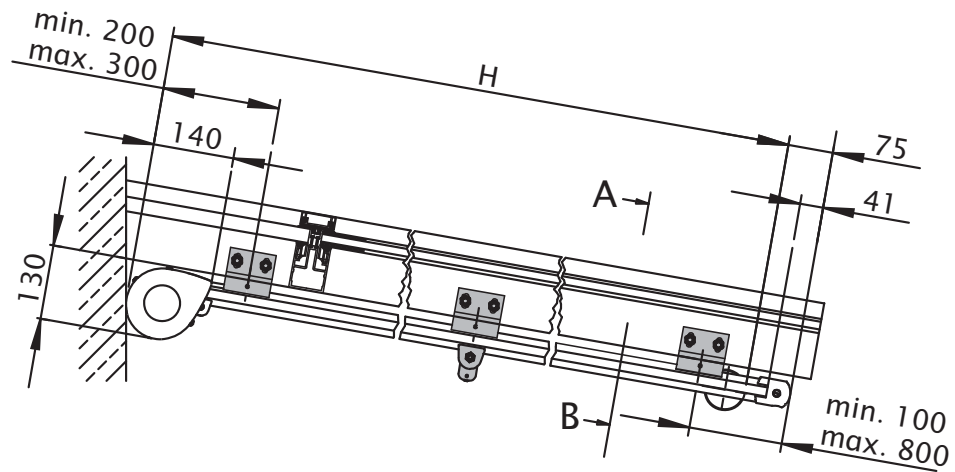


Maße in mm

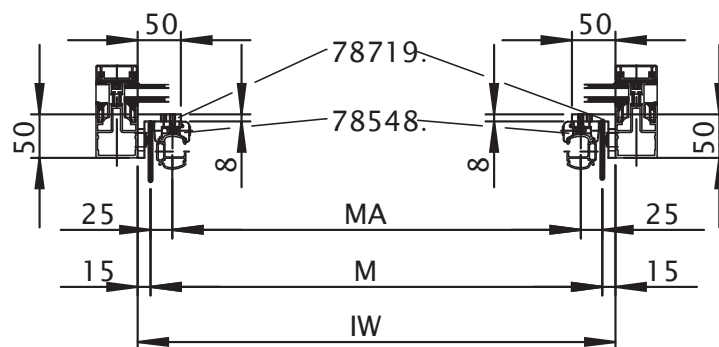
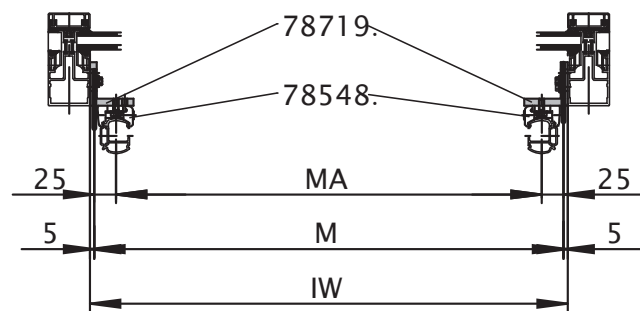
- H = Ausfall = Bestellmaß
- M = Markisenbreite
- MA = Markisenachsmaß = Befestigungsmaß = Bestellbreite
- BW = Befestigungsachse - Wintergarten
- S = Schnitt
- 78548. = Schienenhalter flach (Anzahl der Halter pro Schiene siehe Seite „Maße und Ausstattungsmöglichkeiten“)

Anbringungsmaße

Montageart 15 mit Winkel (für Befestigung zwischen Balken, Wänden etc.), Standard



S A - B

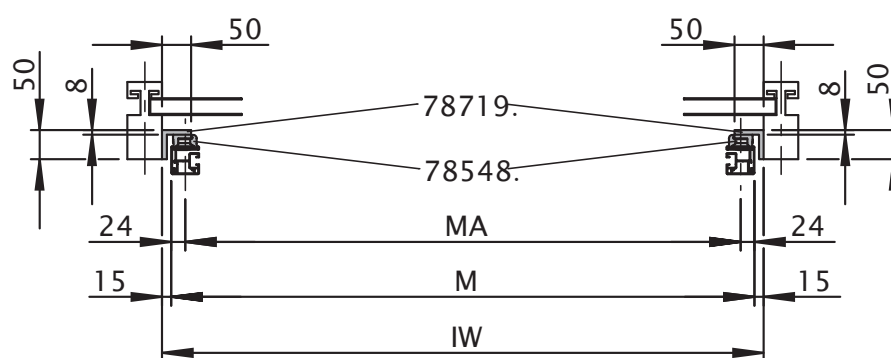
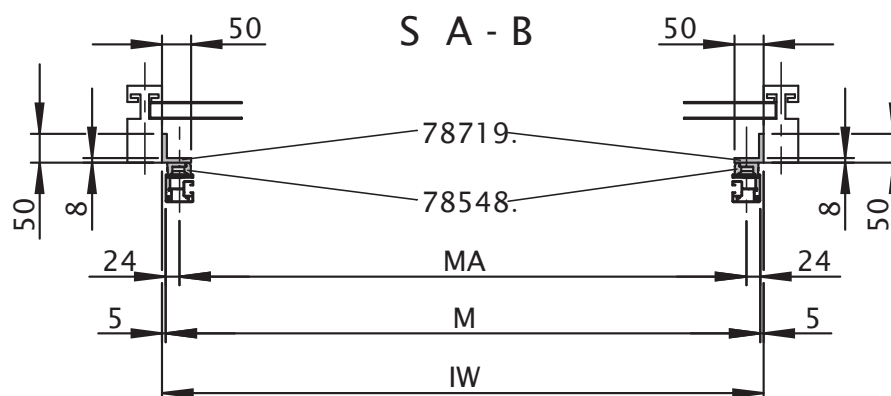
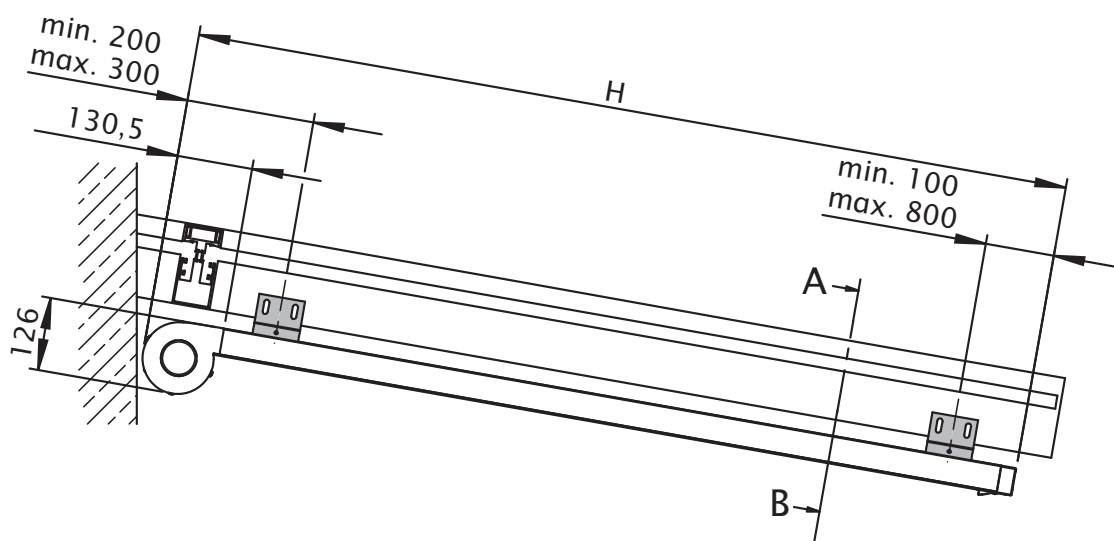


Maße in mm

- H = Ausfall = Bestellmaß
- M = Markisenbreite
- MA = Markisenachsmaß = Befestigungsmaß = Bestellbreite
- IW = Innenmaß Wintergarten
- 78548 = Schienenhalter flach (Anzahl der Halter pro Schiene siehe Seite „Maße und Ausstattungsmöglichkeiten“)
- 78719 = Zusatzwinkel Lager- / Getriebe- / Motorseite; Anzahl der Zusatzwinkel = Anzahl der Halter (siehe Seite „Maße und Ausstattungsmöglichkeiten“)

Anbringungsmaße

Montageart 15 mit Winkel (für Befestigung zwischen Balken, Wänden etc.) mit zip System

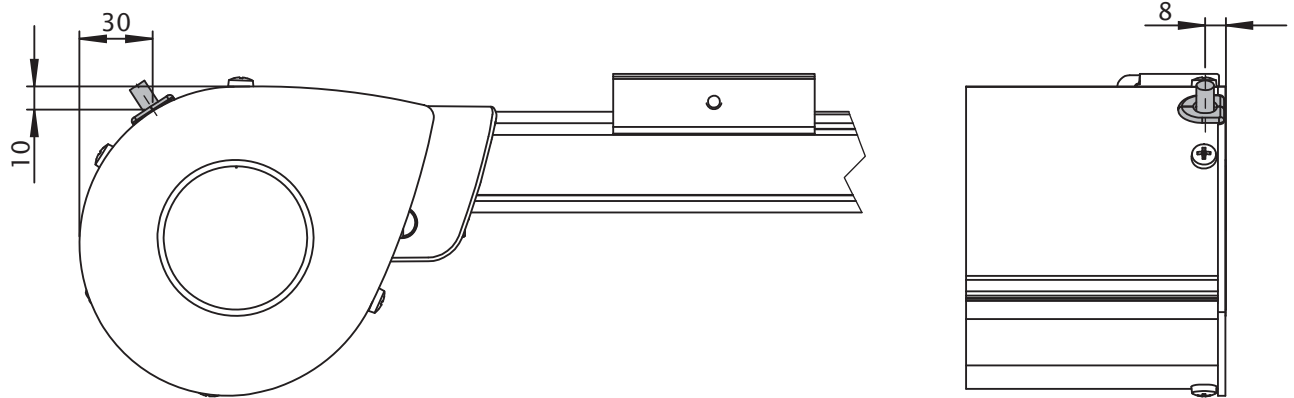


Maße in mm

- H = Ausfall = Bestellmaß
- M = Markisenbreite
- MA = Markisenachsmaß = Befestigungsmaß = Bestellbreite
- IW = Innenmaß Wintergarten
- 78548. = Schienenhalter flach (Anzahl der Halter pro Schiene siehe Seite „Maße und Ausstattungsmöglichkeiten“)
- 78719. = Zusatzwinkel Lager- / Getriebe- / Motorseite; Anzahl der Zusatzwinkel = Anzahl der Halter (siehe Seite „Maße und Ausstattungsmöglichkeiten“)

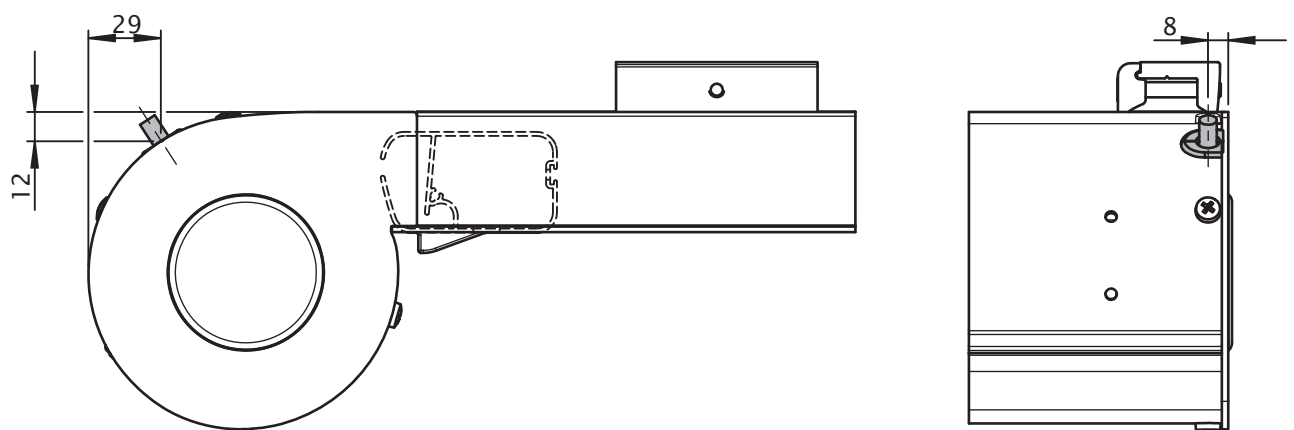
Anbringungsmaße

Kabelaustritt bei Motorantrieb, Standard



Maße in mm

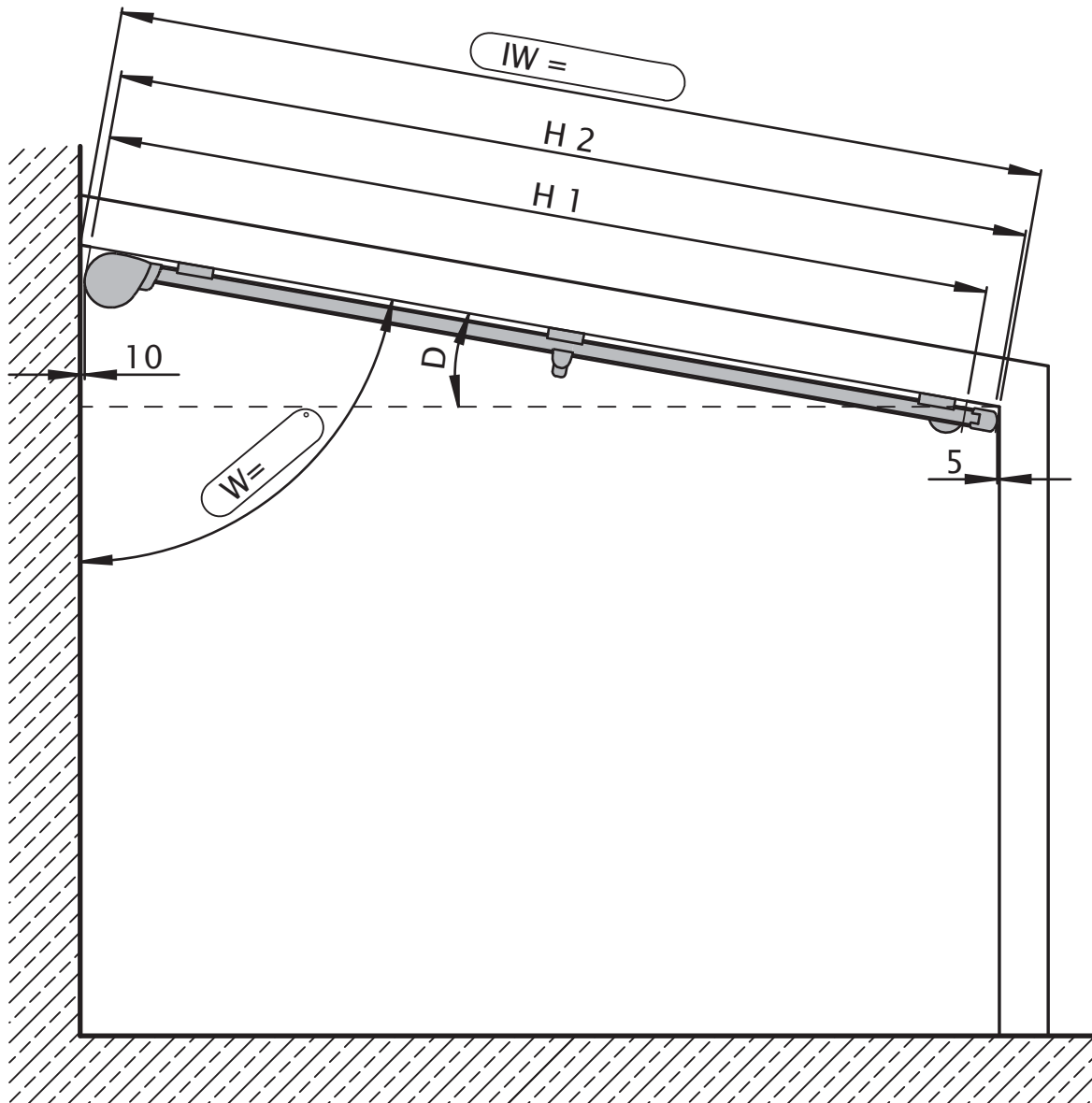
Kabelaustritt bei Motorantrieb mit zip System



Maße in mm

Anbringungsmaße

Aufträge sind mit allen im Maßblatt abgefragten Maßen des Wintergartens einzuschicken.



D	W	DIF 1	DIF 2
0°	90°	90	15
5°	85°	93	18
10°	80°	97	22
15°	75°	102	27
20°	70°	109	34
25°	65°	116	41
30°	60°	125	50
35°	55°	136	61
40°	50°	150	75
45°	45°	167	92

bei Standard Ausführung:

$H1 = IW \text{ minus } DIF 1$

bei Ausführung mit zip System:

$H2 = IW \text{ minus } DIF 2$

Maße in mm

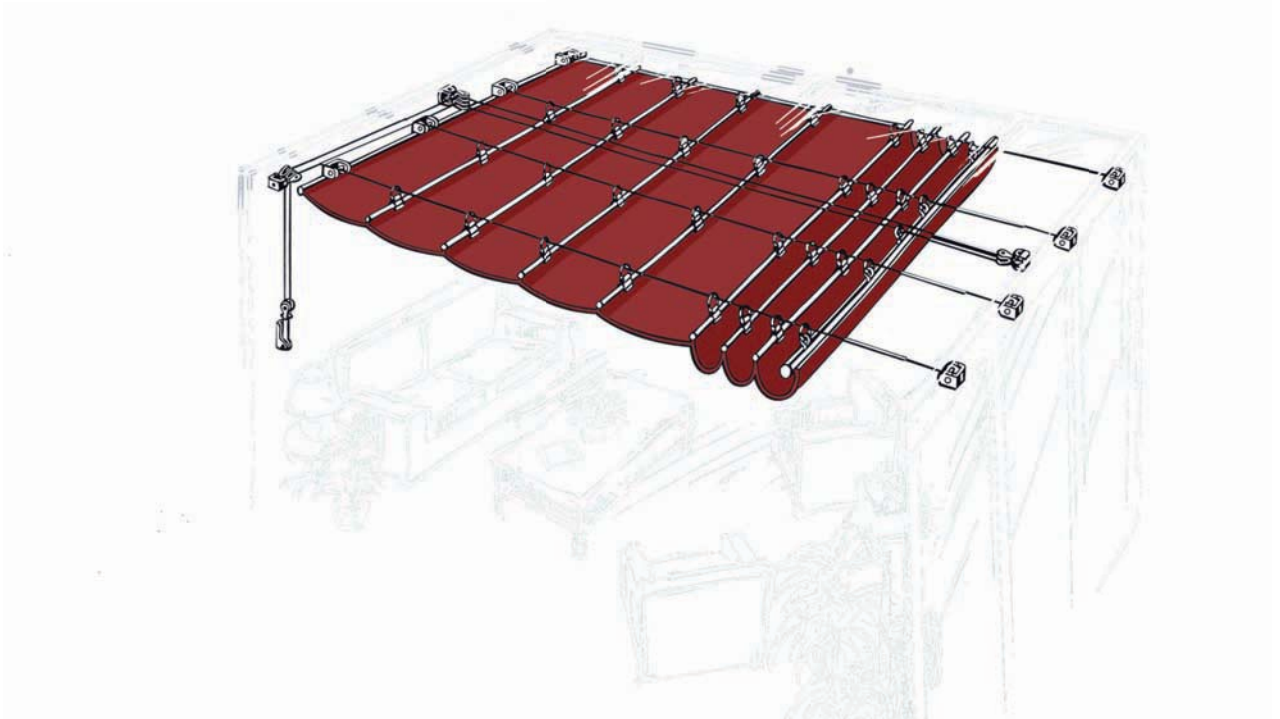
- H1 = Ausfall (bei Standard Ausführung) = Bestellmaß = $IW - DIF 1$ (siehe Tabelle)
- H2 = Ausfall (bei Ausführung mit zip System) = Bestellmaß = $IW - DIF 2$ (siehe Tabelle)
- IW = Innenmaß Wintergarten
- W = Winkel
- D = Dachneigung
- DIF 1 = Differenz Innenmaß Wintergarten zu Ausfall H1 (bei Standard Ausführung)
- DIF 2 = Differenz Innenmaß Wintergarten zu Ausfall H2 (bei Ausführung mit zip System)



markilux Baldachin

Funktionelle Leichtigkeit und wohnliche Atmosphäre als
Innenbeschattung

markilux



markilux Baldachin

Funktionelle Leichtigkeit und wohnliche Atmosphäre als Innenbeschattung

Design

- Der Baldachineffekt schafft eine wohnliche Atmosphäre

Technik

- Auch große Flächen einfach und leicht von innen beschattet
- Gewebe aus Trevira CS luftdurchlässig und hitzebeständig (permanent schwer entflammbar nach DIN 4102 B1)
- Einfache Bedienung mit Handschnurzug bis 20° Neigung
- Kleine Breiten bis 100 cm und waagerechter Montage auch mit Bedienstab lieferbar
- Edelstahl-Spanndrähte aus poliertem Federstahldraht

Extras

- Motorantrieb mit zwei Zugkordeln

Trevira CS



161 81 Trevira CS



161 82 Trevira CS



207 87 Trevira CS



208 01 Trevira CS



117 08 Trevira CS



117 10 Trevira CS



117 11 Trevira CS



117 16 Trevira CS



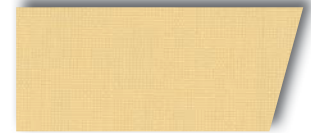
117 32 Trevira CS



117 41 Trevira CS



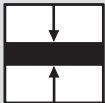



117 62 Trevira CS



117 71 Trevira CS



117 97 Trevira CS

Dessin			 Farb- und Lichtechtheit (Stufen 1-8: 8 = sehr gut)	Material:	 permanent schwerentflammbar
161 81 161 82	0,35 mm	185 g/m ²	6	100% Polyester (Trevira CS)	DIN 4102-B1 M1 Non Feu (B+F) Classe 1 (I) BS 5867 (GB) EN 13772
207 87 208 01	0,45 mm	260 g/m ²	6	100% Polyester (Trevira CS)	DIN 4102-B1 M1 Non Feu (B+F) Classe 1 (I) BS 5867 (GB) EN 13772
117 08 117 10 117 11 117 16 117 32 117 41 117 62 117 71 117 97	0,35 mm	185 g/m ²	6	100% Polyester (Trevira CS)	DIN 4102-B1 M1 Non Feu (B+F) Classe 1 (I) BS 5867 (GB) EN 13772

Standard Ausstattung

Handschnurzug

Trevira CS Gewebe

Standard Gestellfarben

Verkehrsweiß - RAL 9016

Weiß-Aluminium - RAL 9006

Graubraun - ähnlich RAL 8019

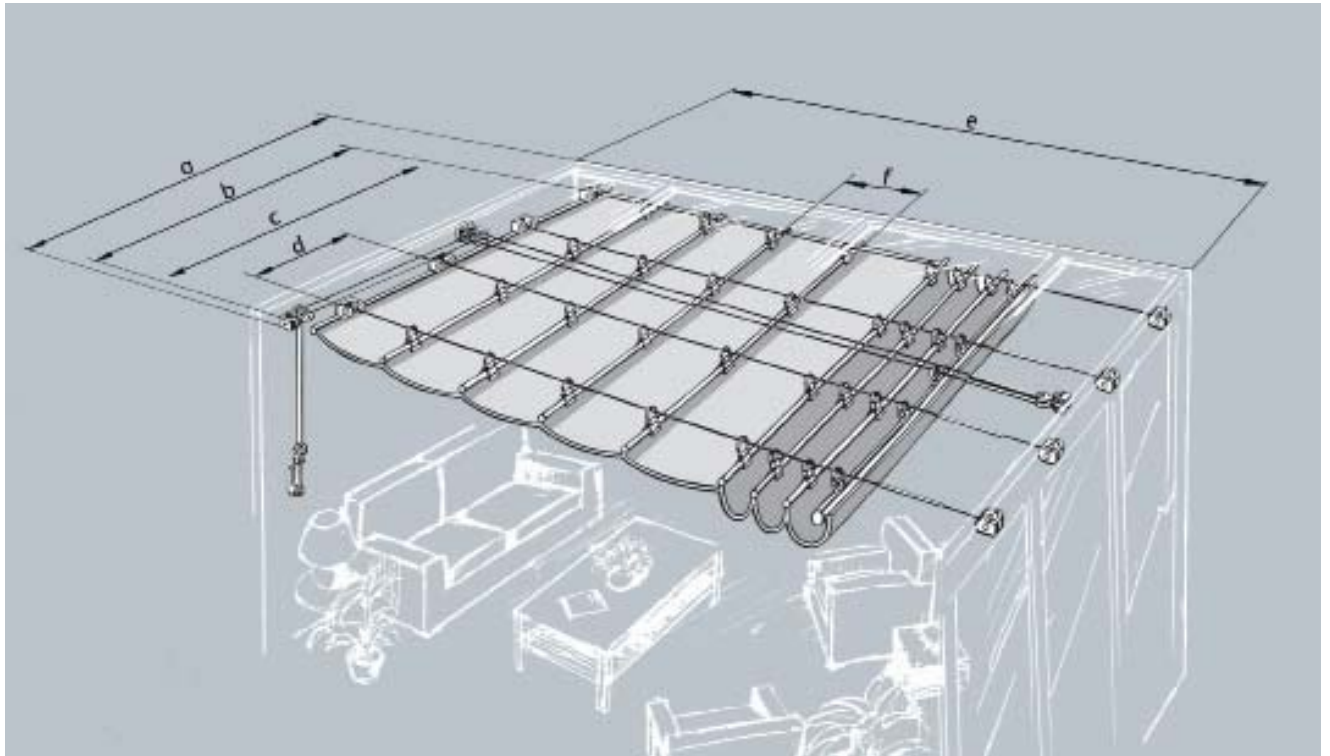
optionale Ausstattung

Motor

Sunis Sonnensensor

Sonderbeschichtung

Ausmessenanleitung für den markilux Baldachin



a	= Raumbreite
b	= Baldachin-Breite
c	= Stoffbreite
d	= Seilabstand
e	= Raumlänge
f	= ca. 25 cm

Zunächst ist das Raummaß in Länge und Breite festzustellen. Hindernisse, wie Lampen, Träger, Wandvorsprünge, Lüftungsgestänge etc. sind zu berücksichtigen. Der markilux Baldachin kann nur rechtwinklig hergestellt werden. Zur Ermittlung der Stoffbreite sind von der Raumbreite an jeder Seite 3 cm abzuziehen. Das erste und letzte Spannseil beginnt oder endet ca. 3 cm von der Stoffaußenkante.

Die Seilabstände sind individuell festlegbar, sie müssen aber parallel laufen, auch zur Baldachinkante. Der maximale Seilabstand darf 100 cm nicht überschreiten. Wir empfehlen, die Seile unter Balken, Pfetten etc. einzuplanen. Die Anzahl der Spannseile pro Baldachin ist in der Tabelle festgelegt. Zusätzliche Spannseile können gegen Aufpreis geliefert werden.

Das Baldachintuch wird aus Bahnen quer zur Laufrichtung konfektioniert.

Abstände der Säume in Ausfallrichtung ca. 25 cm ergibt eingefahren Stoffpakethöhe von ca. 16 cm.

Werden mehrere Baldachine montiert, bitte angeben.

Beschattung aus textilen Besspannungen sind flexibel.

Bei nebeneinander montierten Baldachinen sind geringfügige Abweichungen des Nahtverlaufs möglich.

Bei Streifendessins ist eine Rapportbreitenbestimmung nicht zu erreichen. Bitte „Uni-Dessins“ verwenden.

Maßtoleranzen von ca. 1% sind bei textilen Flächen möglich.

Bei Bestellung sind folgende Maße und Angaben erforderlich:

- Baldachinbreite (Raumbreite abzüglich 6 cm)
- Ausladung (Raumlänge)
- Dessin-Nr.
- Befestigungswinkel und Zugrohre, wahlweise in den Standardfarben Verkehrsweiß, Graubraun oder Weißaluminium
 - Halter und Zugrohr
 - wie 1., zusätzlich Motorgehäuse mit Haltern
- evtl. zusätzliche Spannseile
- Art der Befestigung (Decke oder Wand)

Maße und Ausstattungsmöglichkeiten

		Breite								
		100 ¹⁾	150	200	250	300	350	400	450	500
		100	101 - 150	151 - 200	201 - 250	251 - 300	301 - 350	351 - 400	401 - 450	451 - 500
Anzahl Spannseile		2	3	3	4	4	5	5	6	6
Ausfall	94									
	140									
	188									
	234									
	282									
	328									
	376									
	422									
	470									
	516									
	564									
	610									

- = Handschnurzug als Standard
- = Motor als Standard mit Aufpreis (Mindestbreite für Motor 151 cm)

Maße in cm

- 1) Statt Handschnurzug auch mit Bedienungsstab lieferbar (Bedienung mit Bedienungsstab nur bei waagerechter Montage möglich).

Beschattungsart	
außen	-
innen	•
Bedienung	
Motor	○
Funk Motor	-
Handbetrieb mit Edelstahlkurbel	-
Handschnurzug	•
Bedienungsstab	○
Tücher	
sunsilk snc (Dessinserie 324../329..)	○
sunsilk snc signature (Dessinserie 369..)	○
acryl 34 (Dessinserie 341../347..)	○
Breitware acryl (Dessinserie 349..)	○
sunsilk perla FR (Dessinserie 374../379..)	○
perfortex (Dessinserie 333..)	○
transolair (Dessinserie 339..)	○
Trevira CS	•
Soltis 92	-
PVC-Bespannung	-
Sonstiges	
Sunis Sonnensensor	-

- = Standard Ausstattung
- = optionale Ausstattung
- = nicht lieferbar

Baldachintuchmaße	Breiten	Ausfall
Baldachintuchbreite = Raumbreite abzgl.	60	
Baldachintuchlänge		auf Anfrage

Maße in mm

Das Baldachintuch ist immer **schmäler** als die Baldachinbreite.
Eine Zugkordel bei Handschnurzug, zwei Zugkordeln bei Motor.
Zusätzliche Spannseile gegen Aufpreis.





Pakettiefe:
 · bis Ausladung 234 cm = ca. 18 cm
 · bis Ausladung 422 cm = ca. 26 cm
 · bis Ausladung 610 cm = ca. 36 cm

Die **einwandfreie Funktion des Baldachins** ist bis zu einer maximal möglichen **Neigung von 20° gewährleistet**.

Automatischer Sonnenwächter nicht möglich.

Zwischenmaße in der Breite und Ausladung möglich.

Bei Objekten mit mehreren Motor betriebenen Baldachinen können **ungleiche Laufgeschwindigkeiten** aufgrund der Toleranzen der Motordrehzahlen auftreten.

Gestellfarben		
Verkehrsweiß - RAL 9016		•
Weiß-Aluminium - RAL 9006		•
Graubraun - ähnlich RAL 8019		•
Sonderbeschichtung		○

Farben ähnlich RAL - Farbabweichungen zu den Abbildungen und in der Ausführung vorbehalten.



markilux Technische Informationen

markilux

Befestigung von Wintergartenmarkisen (nach DIN EN 13561)

markilux Wintergartenmarkisen für die Verwendung im Außenbereich entsprechen in Bezug auf Konstruktion und Befestigungshalter den aktuellen technischen Anforderungen der Norm DIN EN 13561 für Markisen.

Nach dieser Europäischen Norm sind markilux Markisen CE-zertifiziert und erfüllen die Anforderungen der Windwiderstandsklasse 2 bzw. 3 (Windwiderstandsklasse 2 gilt nur für markilux 8500). Bei Übergrößen sind die Windwiderstandsklassen vorbehalten.

Die Windwiderstandsklasse beschreibt die Windgeschwindigkeit, bei der eine Markise genutzt werden darf. Bei einer Nutzung über die zugelassene Windgeschwindigkeit, bei Regen und bei Schnee kann es zu erheblichen Gefährdungen kommen, dann darf die Markise nicht ausgefahren sein. Die Windwiderstandsklassen werden in der unten aufgeführten Übersicht beschrieben.

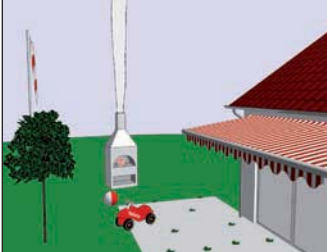





markilux
Schmitz-Werke GmbH & Co.KG
Hansestraße 87
D-48282 Emsdetten

DIN EN 13561
Markisen für die Verwendung im Außenbereich

Windwiderstandsklasse 2
markilux 8500

Windwiderstandsklasse 3
markilux 780 / 880, 8000, 8000 mit Bogen

Windwiderstandsklasse 0	Windwiderstandsklasse 1	Windwiderstandsklasse 2	Windwiderstandsklasse 3
			
Windwiderstandsklasse 0 entspricht entweder einer nicht geforderten oder nicht gemessenen Leistung oder einem Produkt, das die Anforderungen der Klasse 1 nicht erfüllt.	Die Markise darf bis maximal Windstärke 4 ausgefahren bleiben.	Die Markise darf bis maximal Windstärke 5 ausgefahren bleiben.	Die Markise darf bis maximal Windstärke 6 ausgefahren bleiben.
	Definition nach Beaufort: mäßige Brise, mäßiger Wind Wind bewegt Zweige und dünnere Äste, hebt Staub und loses Papier	Definition nach Beaufort: frische Brise, frischer Wind Kleine Laubbäume beginnen zu schwanken, Schaumkronen bilden sich auf Seen	Definition nach Beaufort: starker Wind Starke Äste schwanken, Regenschirme sind nur schwer zu halten, Telegrafenerleitungen pfeifen im Wind
Die Markise darf bei Wind nicht genutzt werden.	Geschwindigkeit 20-27 km/h = 5,5-7,4 m/s	Geschwindigkeit 28-37 km/h = 7,5-10,4 m/s	Geschwindigkeit 38-48 km/h = 10,5-13,4 m/s

Die Windwiderstandsklasse wird immer nur in Verbindung mit einer entsprechenden Anbringung der markilux Markisen erfüllt.

Die Anbringung darf nur von qualifizierten Fachbetrieben mit einschlägiger Montageerfahrung erfolgen. Die bei einer Markise mitgelieferten Anbringungshinweise, besonders die darin enthaltenen Sicherheitsvorschriften, müssen unbedingt vor der Anbringung gelesen und beachtet werden.

Die Lieferung der Markisen erfolgt ohne Montageschrauben und Dübel. Weil es regional unterschiedlichste Montageuntergründe gibt, die sich in ihrer Vielzahl in dieser Unterlage nicht darstellen lassen, ist es sinnvoll, sich von Ihrem Befestigungsfachpartner beraten zu lassen, um die geeignete Auswahl der Befestigungsmittel zu treffen.

Unsere Beratung in Wort und Schrift bezweckt, Ihnen den bestmöglichen Einsatz unserer Produkte und Leistungen zu erläutern. Dadurch sind Sie nicht von Ihrer Verpflichtung befreit, sich durch eigene gewissenhafte Prüfung von der Eignung unserer Produkte und Leistungen zu dem von Ihnen

beabsichtigten Zweck zu überzeugen. Insbesondere gehört hierzu die Prüfung der allgemeinen Beschaffenheit und im Besonderen der Tragfähigkeit des Montageuntergrundes.

Wichtig – durch geeignete Dichtungsmaßnahmen ist nach der Montage sicherzustellen, dass der Fassadenbau nach der Montage der Markise langfristig nicht durch eindringende Feuchtigkeit (Regenwasser) geschädigt wird. Bei Meeresklima und Industriatmosphäre sind Edelstahlbefestigungsmittel einzusetzen.

Veränderungen wie An- oder Umbauten, die von unseren Anbringungshinweisen abweichen, dürfen nicht vorgenommen werden. Spezialkonstruktionen erfordern Sondervereinbarungen!

Befestigung von Markisen und Markisensystemen (nach DIN EN 13561)

markilux Markisen und markilux pergola Markisensysteme für die Verwendung im Außenbereich entsprechen in Bezug auf Konstruktion und Befestigungshalter den aktuellen technischen Anforderungen der Norm DIN EN 13561 für Markisen.

Nach dieser Europäischen Norm sind markilux Markisen und markilux Markisensysteme CE-zertifiziert und erfüllen die Anforderungen der Windwiderstandsklasse 2 bzw. 3 (bei Übergrößen Windwiderstandsklassen vorbehalten). Die Zuordnung der verschiedenen Markisenmodelle zur jeweiligen Windwiderstandsklasse finden Sie in der Abbildung rechts.

Die Windwiderstandsklasse 2 entspricht der Windstärke 5 nach Beaufort oder einer Windgeschwindigkeit bis 10,4 Metern pro Sekunde (m/s).

Die Windwiderstandsklasse beschreibt die Windgeschwindigkeit, bei der eine Markise genutzt werden darf. Bei einer Nutzung über die zugelassene Windgeschwindigkeit, bei Regen und bei Schnee kann es zu erheblichen Gefährdungen kommen, dann darf die Markise nicht ausgefahren sein.





markilux
Schmitz-Werke GmbH & Co.KG
Hansestraße 87
D-48282 Emsdetten

DIN EN 13561
Markisen für die Verwendung im Außenbereich

Windwiderstandsklasse 2
markilux 1710, 1710 stretch, 1700, 1700 stretch, 8850, 869 (größenabhängig)

Windwiderstandsklasse 3
markilux 8800, 869 (größenabhängig),
markilux pergola 110 / 210

Windwiderstandsklasse 0	Windwiderstandsklasse 1	Windwiderstandsklasse 2	Windwiderstandsklasse 3
			
Windwiderstandsklasse 0 entspricht entweder einer nicht geforderten oder nicht gemessenen Leistung oder einem Produkt, das die Anforderungen der Klasse 1 nicht erfüllt.	Die Markise darf bis maximal Windstärke 4 ausgefahren bleiben.	Die Markise darf bis maximal Windstärke 5 ausgefahren bleiben.	Die Markise darf bis maximal Windstärke 6 ausgefahren bleiben.
	Definition nach Beaufort: mäßige Brise, mäßiger Wind Wind bewegt Zweige und dünnere Äste, hebt Staub und loses Papier	Definition nach Beaufort: frische Brise, frischer Wind Kleine Laubbäume beginnen zu schwanken, Schaumkronen bilden sich auf Seen	Definition nach Beaufort: starker Wind Starke Äste schwanken, Regenschirme sind nur schwer zu halten, Telegrafentelegraphenleitungen pfeifen im Wind
Die Markise darf bei Wind nicht genutzt werden.	Geschwindigkeit 20-27 km/h = 5,5-7,4 m/s	Geschwindigkeit 28-37 km/h = 7,5-10,4 m/s	Geschwindigkeit 38-48 km/h = 10,5-13,4 m/s

Die Windwiderstandsklasse wird immer nur in Verbindung mit einer entsprechenden Anbringung der markilux Markisen erfüllt.

Die Anbringung darf nur von qualifizierten Fachbetrieben mit einschlägiger Montageerfahrung erfolgen. Die bei einer Markise mitgelieferten Anbringungshinweise, besonders die darin enthaltenden Sicherheitsvorschriften, müssen unbedingt vor der Anbringung gelesen und beachtet werden.

Die Lieferung der Markisen erfolgt ohne Montageschrauben und Dübel. Weil es regional unterschiedlichste Montageuntergründe gibt, die sich in ihrer Vielzahl in dieser Unterlage nicht darstellen lassen, ist es sinnvoll, sich von Ihrem Befestigungsfachpartner beraten zu lassen, um die geeignete Auswahl der Befestigungsmittel zu treffen.

Unsere Beratung in Wort und Schrift bezweckt, Ihnen den bestmöglichen Einsatz unserer Produkte und Leistungen zu erläutern. Dadurch sind Sie nicht von Ihrer Verpflichtung befreit, sich durch eigene gewissenhafte Prüfung von der Eignung unserer Produkte und Leistungen zu dem von Ihnen beabsichtigten Zweck zu überzeugen. Insbesondere gehört

hierzu die Prüfung der allgemeinen Beschaffenheit und im Besonderen der Tragfähigkeit des Montageuntergrundes.

Wichtig - die zulässige Befestigungskraft muss immer größer sein als die in der Tabelle!

Wichtig - Durch geeignete Dichtungsmaßnahmen ist nach der Montage sicherzustellen, dass der Fassadenbau nach der Montage der Markise langfristig nicht durch eindringende Feuchtigkeit (Regenwasser) geschädigt wird. Bei Meeresklima und Industriatmosphäre sind Edelstahlbefestigungsmittel einzusetzen.

Beachten Sie auch die „Richtlinie zur technischen Beratung, zum Verkauf und zur Montage von Gelenkarmmarkisen“ des ITRS (BKTex) Verbandes.

Veränderungen wie An- oder Umbauten, die von unseren Anbringungshinweisen abweichen, dürfen nicht vorgenommen werden. Spezialkonstruktionen erfordern Sondervereinbarungen!

Automatische Steuerungen sind auf die deklarierte Windwiderstandsklasse einzustellen.

Elektrische Anschlüsse

Hinweise für elektrische Anschlüsse

Die Zuleitungen für elektrische Anschlüsse müssen durch eine Elektro-Fachkraft (lt. VDE 0100) verlegt und installiert werden. Die Anschlüsse sind nach den mitgelieferten Vorschriften der Hersteller (z.B. Motoren und Steuerungen) vorzunehmen.

Veränderungen, insbesondere im Bereich eines elektrischen Bauteils und der Anschlussleitungen bedürfen unserer Genehmigung. Stellen Sie sicher, dass bereits verlegte Elektroanschlüsse während der Anbringung vom Stromnetz getrennt sind.

Motoren für Wintergartenmarkisen

Motoren, Standard

8800	8850	889	Antriebsseite	Bestellnummer	Leistung Stromstärke (50 Hz, 230 V)	Nm / U/min.
		•	R/L	752721	P = 196 W I = 0,85 A	16/23
	•		R/L	765591	P = 260 W I = 1,15 A	50/11
• ¹			R/L	777691	P = 246 W I = 1,20 A	40/17
•• ¹			R/L	777701	P = 260 W I = 1,15 A	60/11
•			R/L	783391	P = 246 W I = 1,20 A	40/17
••			R/L	783401	P = 260 W I = 1,15 A	60/11

- Einzelanlage
- Koppelanlage
- ¹ bei Ausführung mit zip System
- R/L rechts und links

Anschlusspläne Steckerkupplung analog zu Abbildung Standard Motor bei Gelenkarm Markisen.

Motoren, Funk*

8800	8850	889	Antriebsseite	Bestellnummer	Leistung Stromstärke (50 Hz, 230 V)	Nm / U/min.
		•	R/L	710401	P = 170 W I = 0,80 A	25/17
• ¹			R/L	777721	P = 240 W I = 1,10 A	35/17
•• ¹			R/L	777731	P = 290 W I = 1,25 A	55/17
•			R/L	783631	P = 240 W I = 1,10 A	35/17
••	•		R/L	783641	P = 290 W I = 1,25 A	55/17

- Einzelanlage
- Koppelanlage
- ¹ bei Ausführung mit zip System
- * 433 MHz Technologie
- R/L rechts und links

Anschlusspläne Steckerkupplung analog zu Abbildung Funk Motor bei Gelenkarm Markisen.

Motoren für markilux pergola

Motoren, Standard

pergola 110	pergola 210	Antriebsseite	Bestellnummer	Leistung Stromstärke (50 Hz, 230 V)	Nm / U/min.
• ¹	• ¹	R/L	777691	P = 246 W I = 1,20 A	40/17
•• ¹	•• ¹	R/L	777701	P = 260 W I = 1,15 A	60/11
•	•	R/L	783391	P = 246 W I = 1,20 A	40/17
••	••	R/L	783401	P = 260 W I = 1,15 A	60/11

- Einzelanlage
- Koppelanlage
- ¹ bei Ausführung mit zip System
- R/L rechts und links

Anschlusspläne Steckerkupplung analog zu Abbildung Standard Motor bei Gelenkarm Markisen.

Motoren, Funk*

pergola 110	pergola 210	Antriebsseite	Bestellnummer	Leistung Stromstärke (50 Hz, 230 V)	Nm / U/min.
• ¹	• ¹	R/L	777721	P = 240 W I = 1,10 A	35/17
•• ¹	•• ¹	R/L	777731	P = 290 W I = 1,25 A	55/17
•	•	R/L	783631	P = 240 W I = 1,10 A	35/17
••	••	R/L	783641	P = 290 W I = 1,25 A	55/17

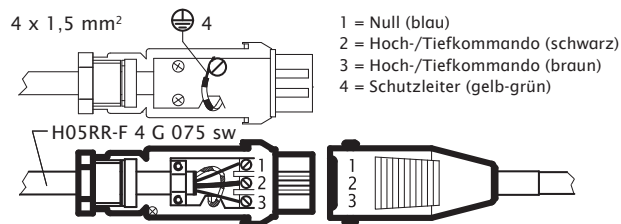
- Einzelanlage
- Koppelanlage
- ¹ bei Ausführung mit zip System
- * 433 MHz Technologie
- R/L rechts und links

Anschlusspläne Steckerkupplung analog zu Abbildung Funk Motor bei Gelenkarm Markisen.

Motoren für Wintergartenmarkisen

Motoren, Standard

8000	8000 mit Bogen	780	880	889	Baldachin	8500	Antriebsseite	Bestellnummer	Leistung Stromstärke (50 Hz, 230 V)	Nm / U/min.
					• ¹		R/L	750901	P = 125 W I = 0,53 A	12/17
					• ²		R/L	751511	P = 175 W I = 0,77 A	20/17
				•			R/L	759331	P = 260 W I = 1,15 A	13/25
						•	R/L	765481	P = 260 W I = 1,15 A	50/11
•							R/L	782681	P = 246 W I = 1,20 A	40/17
••	•						R/L	782691	P = 260 W I = 1,15 A	60/11
	••						R/L	782721	P = 270 W I = 1,25 A	80/11
		•	•				R/L	785631	P = 190 W I = 0,85 A	8/25

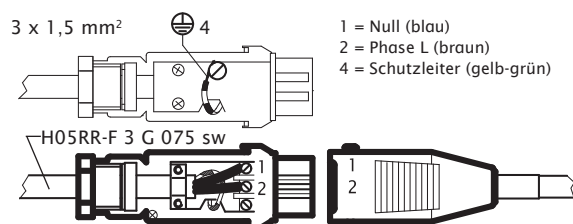


- Einzelanlage
- Koppelanlage
- ¹ Ausfall ≤ 600 cm
- ² Ausfall > 600 cm
- R/L rechts und links

Anschlussplan Steckerkupplung bei Standard Motor

Motoren, Funk*

8000	8000 mit Bogen	780	880	889	Baldachin	8500	Antriebsseite	Bestellnummer	Leistung Stromstärke (50 Hz, 230 V)	Nm / U/min.
				•			R/L	759351	P = 170 W I = 0,80 A	25/17
						•	R/L	763351	P = 320 W I = 1,50 A	55/17
		•	•				R/L	763481	P = 240 W I = 1,10 A	15/32
•							R/L	783631	P = 240 W I = 1,10 A	35/17
••	•						R/L	783641	P = 290 W I = 1,25 A	55/17
	••						R/L	783651	P = 400 W I = 1,80 A	85/17



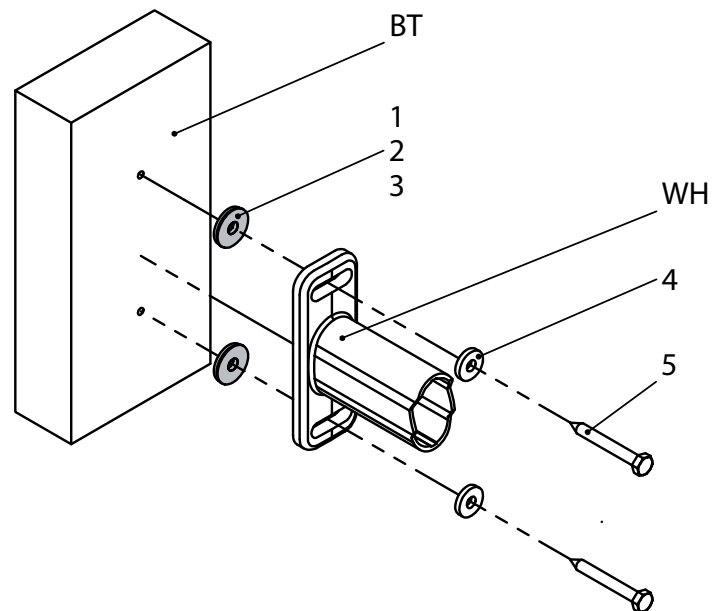
- Einzelanlage
- Koppelanlage
- * 433 MHz Technologie
- R/L rechts und links

Anschlussplan Steckerkupplung bei Funk Motor

Montagebeispiel

Befestigung der Halter mit zusätzlicher Dichtscheibe

Halter siehe Seiten „Befestigung und Zubehör“.



Legende:

- WH = Wandhalter / Befestigungshalter/ Befestigungsplatte
- BT = Bauteil / Befestigungsuntergrund
- 1 = Dichtscheibe 5,2 x 14 WS9260 (Artikelnummer 789851)
- 2 = Dichtscheibe 6,8 x 22 WS9260 (Artikelnummer 790281)
- 3 = Dichtscheibe 8,4 x 16 WS9260 (Artikelnummer 790291)
- 4 = Unterlegscheibe (bauseits)
- 5 = Schraube (bauseits)

Ausfall Toleranzen, Markisentuch Toleranzen, markilux Press-Keder

Ausfall Toleranzen

	von	bis	Toleranzen
Ausfall Toleranzen von Wintergartenmarkisen	0	1500	+ 2 / - 2
	1510	2500	+ 3 / - 3
	2510	6500	+ 4 / - 4

Maße in mm

Markisentuch Toleranzen

	von	bis	Toleranzen
Toleranzen in Breite und Länge des Tuches	0	2000	+ 5 / - 5
	2010	4000	+ 8 / - 8
	4010	6000	+ 12 / - 12
	6010	7000	+ 15 / - 15

Maße in mm

markilux Press-Keder

zum schnellen Austausch eines Markisentuches vor Ort

Mit dem markilux Press-Keder kann der Austausch des Markisentuches vor Ort leicht durchgeführt werden.

Bei markilux Modellen und bei Markisen anderer Hersteller sind für den Austausch des Markisentuches die Tuchwellenmaße gemäß Abbildung 2 zu prüfen.

Nachdem das alte Tuch entfernt wurde, wird der markilux Press-Keder mit dem neuen Tuch in die Nut (\varnothing 10 mm) der Tuchwelle eingeklemmt. Ein seitliches Herausziehen des vorhandenen Keders ist nicht notwendig.

Maße eines neuen Markisentuches für markilux Wintergarten Markisen siehe hierzu Tabelle: „Gehäuse Toleranzen und Markisentuchmaße“ zuzüglich 300 mm im Ausfall oder auf Anfrage.

Bei neuen Markisentüchern für Markisen anderer Hersteller ist es wichtig darauf zu achten, dass das Tuch immer einmal zusätzlich die Tuchwelle umwickelt, d.h. die Tuchwelle ist im ausgefahrenen Zustand der Markisen immer mit 2 Umwicklungen des Tuches bedeckt.

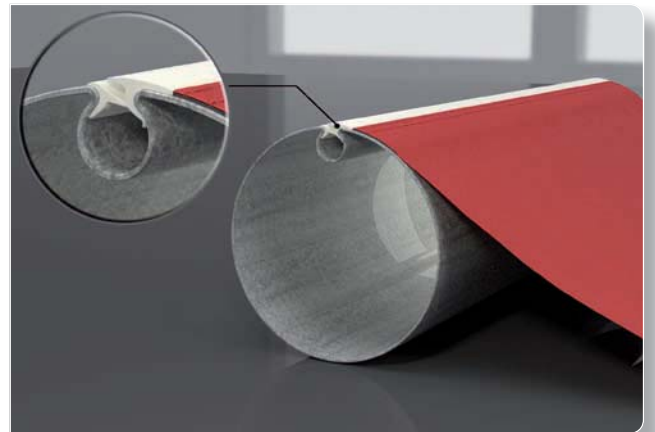


Abb. 1: Tuchwelle mit markilux Press-Keder und Tuch

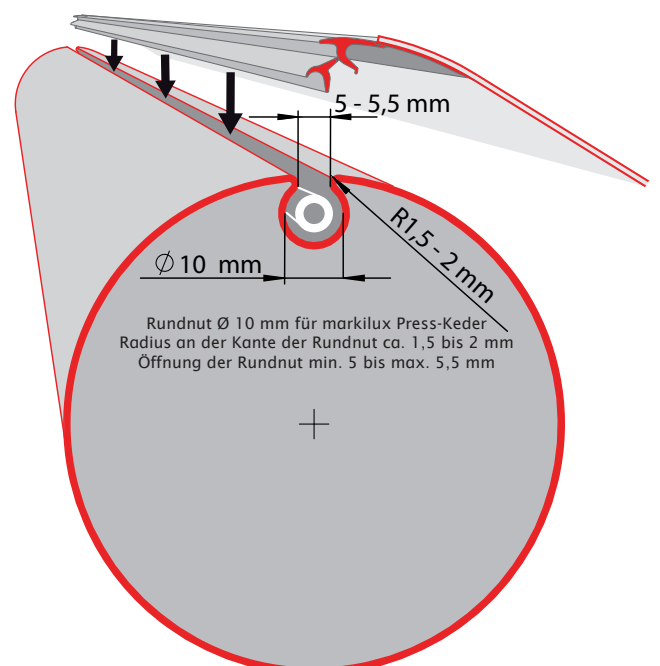


Abb. 2: Tuchwellemaße für markilux Press-Keder



markilux Sonderausstattung

markilux

markilux Wärmestrahler



INFRAROT TECHNOLOGIE

PHILIPS  **HeLeN**

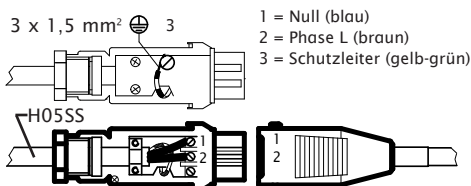


Abb. 1: Steckerkupplung (Hirschmann)

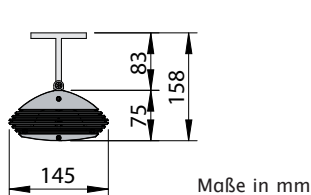


Abb. 2: Seitenansicht Wärmestrahler 1400 W

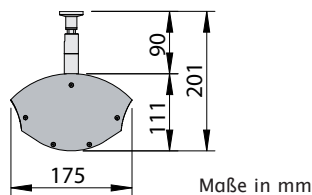


Abb. 3: Seitenansicht Wärmestrahler 2000 W

Wohlige Wärme, wenn es kühler wird.

- Im Nu die angenehme Wärme spüren und den Abend länger im Freien genießen.
- Behagliche Wärme ohne Aufheizphase, gleichzeitig angenehme Lichtatmosphäre
- Erwärmt den Menschen, nicht die Luft
- Erzeugt spürbare Wärme im geschützten Bereich unter der Markise im Umkreis von ca. 9–12 m²
- Pulverbeschichtetes Aluminiumgehäuse in ansprechendem Design, neben den Standardfarben – gegen Aufpreis – farblich passend zu Ihrer markilux Markise
- Wetterfestes Gehäuse, spritzwassergeschützt – der Wärmestrahler kann ganzjährig installiert bleiben
- Funkfernbedienung in 433 MHz Technologie und dem externen Funkempfänger in 868 MHz Technologie möglich
- Einfache variable Anbringung an der Wand
- Strahlerausrichtung am Haltebügel einstellbar
- Anschluss mit einer Steckerkupplung (Hirschmann)
- Energiekostensparnis von mindestens 30 % gegenüber herkömmlichen Gasheizsystemen oder Quarzstrahlern
- Lebensdauer der Heizröhre ca. 5.000 Stunden
- Optimaler Wirkungsgrad bei einer Anbringungshöhe von ca. 2 m
- Bestellnummer 8600220

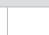






Technische Daten

Stromanschluss	230 V, 50 Hz, träge Absicherung 16 A (Kennzeichnung C)	
Leitungsquerschnitt	H05SS 3 x 1,5 mm ²	
Leistung (je Wärmestrahler)	1400 Watt	2000 Watt
Länge x Tiefe x Höhe (mm)	460 x 145 x 75	445 x 175 x 111
Gewicht (kg)	ca. 1,8	ca. 3,1

Wirkungsgrad der Wärmestrahler

Windaufkommen	Wirkungsgrad				
	bei max. Anbringungshöhe	1400 W		2000 W	
		2,25 m	2,50 m	1400 W	2000 W
	Wandbefestigung (optimaler Neigungswinkel 20°)		Deckenbefestigung		
	1400 W	2000 W	1400 W	2000 W	
kein Wind (0,2 m/s)	100 %	100 %	100 %	100 %	
schwacher Wind (2,0 m/s)	69 %	78 %	65 %	89 %	
starker Wind (4,0 m/s)	44 %	51 %	37 %	54 %	

Gehäusefarben

Verkehrsweiß – RAL 9016		•
Weiß-Aluminium – RAL 9006		•
Graubraun – ähnlich RAL 8019		•
Hellelfenbein – RAL 1015		•
Steingrau-metallic – 5215		•
Anthrazit-metallic – 5204		•
Sonderbeschichtung		○

Farben ähnlich RAL – Farbabweichungen zu den Abbildungen und in der Ausführung vorbehalten.

Edelstahlkurbel

Qualität zum Anfassen

Die markilux Edelstahlkurbel, die bei Markisen mit Getriebe geliefert wird, vereint zeitlose Eleganz und spürbare Qualität.

Die geräuscharm gelagerten und ergonomisch angepassten Kurbelgriffe lassen Sie die Qualität bei der Bedienung spüren.



Automatikgeräte, Schalter, Zubehör



Sonnen- / Windwächter Soliris Uno

Entsprechend der aktuellen Wind- und Sonnenverhältnisse wird **eine** Markise ein- oder ausgefahren. Der Wind- und Helligkeitsschwellwert wird direkt am Steuergerät eingestellt. Die Sonnenautomatik kann auf Wunsch ganz einfach per Schiebeschalter deaktiviert werden. Die Markise wird dann manuell angesteuert.

Bestellnummer 8272081



Sonnen- / Windwächter Soliris IB

Entsprechend der aktuellen Wind- und Sonnenverhältnisse werden **mehrere** Markisen ein- oder ausgefahren. Der Wind- und Helligkeitsschwellwert wird direkt am Steuergerät eingestellt. Die Sonnenautomatik kann auf Wunsch per Schiebeschalter deaktiviert werden. Soliris IB ist für Gruppensteuerungen (je Antrieb wird zusätzlich ein Motoreinzelsteuergerät Centralis Uno IB benötigt) ausgelegt, dabei werden alle Einzelsteuergeräte mit einer Steuerleitung (IB-Bus) verbunden.

Bestellnummer 8272082



Regenfühler für Sonnen- / Windwächter Soliris Uno oder Soliris IB

Elektrisch betriebener Sensor zur Detektion von Regen-/Schneeeignissen über zwei korrosionsfreie Sensor Elektroden. Der Regenfühler ist an den nachgeschalteten Sonnen-/Windwächter Soliris Uno oder Soliris IB anzuschließen.

Bestellnummer 8272065



Motoreinzelsteuergerät Centralis Uno IB (Kleinobjektsteuerung)

Je anzusteuender Antrieb einer Markise wird ein Motorsteuergerät Centralis Uno IB benötigt. Über einen Schiebeschalter kann die Markise ganz einfach aus der Zentralsteuerung herausgenommen werden. Eine Einzelbedienung ist jederzeit möglich. Es können 2 Zwischenpositionen angefahren werden. Über LED werden Warnsignale (z.B. Markise gesperrt wegen Windalarm) angezeigt.

Bestellnummer 8272085



Aufputzkappe

Aufputzkappe (Schalter nicht im Lieferumfang enthalten), 1-fach, Jung LS 981 A WW, zur Installation von Anschlussdosen auf Putz, nur in Verbindung mit Soliris Uno, Soliris IB und Centralis Uno IB.

Maße ca. 78 x 78 x 40 mm (L x B x T)

Bestellnummer 8272027 Alpin weiß



Trennrelais

Trennrelais (230 V, 50 Hz), auf Putz, zur Ansteuerung von bis zu 4 Motoren mit mechanischen oder elektronischen Endschaltern. Durch das Trennrelais wird ein unerlaubtes Parallelschalten von Motoren verhindert.

Bestellnummer 8272187



Somfy Einstellset Universal

Für die Inbetriebnahme von 230 V Motoren, für funkgesteuerte Motoren oder WT-Motoren, auch für Becker und Elero Motoren.

Bestellnummer 8271084



Schutzkasten für Steckerkupplung (Hirschmann)

Schutzkasten zur sicheren Unterbringung der Steckerkupplung an der Markise.

Maße ca. 45 x 35 x 175 mm (Breite x Tiefe x Länge)

Bestellnummer 8271044 weiß

Bestellnummer 8271043 schwarz

Bestellnummer 8271045 lichtgrau

Netzkabel, 5 Meter für Standard Motoren (ohne Abbildung)

Das Netzkabel wird werkseitig vorinstalliert, ohne Netzstecker, ohne Steckerkupplung (Hirschmann).

Bestellnummer 8271018 Somfy Motoren

Bestellnummer 8271067 Elero Motoren

Bestellnummer 8271115 Becker Motoren

Funksteuerungen 433 MHz



markilux Funkhandsender (1-Kanal)

Mit dem markilux Funkhandsender (1-Kanal) lässt sich Ihre Markise bequem per Knopfdruck steuern. Formschönes und ergonomisches Design zeichnet dieses elegante und einfach zu bedienende Gerät aus.

Bestellnummer 8272130



markilux Funkhandsender (4-Kanal)

Mit dem markilux Funkhandsender (4-Kanal) lässt sich Ihre Markise, die Sonnen-/Windwächterfunktion sowie die Dimmfunktion bei Markisen mit Beleuchtung bequem per Knopfdruck steuern. Formschönes und ergonomisches Design zeichnet dieses elegante und einfach zu bedienende Gerät aus.

Bestellnummer 8272131



Funkwandsender Centralis RTS (1-Kanal)

Funk Wandsender zur einfachen Steuerung der Markisen per Knopfdruck, mit Rahmen Jung 981 und Abdeckplatte (passend auch für Rahmen Jung LS 990 und CD 500).

Bestellnummer 8272092 Alpin weiß



Funk Sonnen- / Windwächter Soliris Sensor für Funk Motoren

Entsprechend der aktuellen Wind- und Sonnenverhältnisse werden die Markisen ein- oder ausgefahren. Der Wind- und Helligkeitsschwellwert wird einfach am Steuergerät eingestellt. Soliris Sensor RTS überträgt die Signale per Funk. Dadurch entfällt jegliche Verkabelung zur Steuerung oder zum Antrieb. Die Sonnenautomatik kann mit einem Funksender ein- und ausgeschaltet werden.

Bestellnummer 8272089



Funk Sonnen- / Windwächter Soliris Sensor für Funk Motoren, mit Anschluss für Regenfühler

Entsprechend der aktuellen Wind- und Sonnenverhältnisse werden die Markisen ein- oder ausgefahren. Der Wind- und Helligkeitsschwellwert wird einfach am Steuergerät eingestellt. In Kombination mit einem geeigneten Regenfühler (Best.Nr. 8272065) wird die Markise bei einsetzendem Regen eingefahren. Soliris Sensor RTS überträgt die Signale per Funk. Dadurch entfällt jegliche Verkabelung zur Steuerung oder zum Antrieb. Die Sonnenautomatik kann mit einem Funksender ein- und ausgeschaltet werden.

Bestellnummer 8272127



Regenfühler für Sonnen- / Windwächter Soliris

Elektrisch betriebener Sensor zur Detektion von Regen-/Schneeeignissen über zwei korrosionsfreie Sensor Elektroden. Der Regenfühler ist an den nachgeschalteten Sonnen-/Windwächter Soliris Sensor RTS anzuschließen.

Bestellnummer 8272065



Funk Windwächter Eolis Sensor RTS

Ständige Überwachung der Windgeschwindigkeit: Sobald der individuell einstellbare Schwellwert überschritten wird, gibt der Sensor einen Fahrbefehl an den Antrieb. Durch die Funkverbindung ist keine Verkabelung zur Bedienstelle oder zum Antrieb notwendig. Lediglich ein 230 V Anschluss wird benötigt.

Bestellnummer 8272090



Funk Sonnenwächter Sunis Wirefree RTS

Solarbetriebener Sonnenlichtsensor – flexibel an der Fassade montierbar. Für Markisen mit Funk Motor 433 MHz, ohne Verkabelung mit dem Stromnetz. Spannungsversorgung durch eingebaute Solarzellen. Bis zu drei Sonnenlichtsensoren können in einen Funk Motor eingelernt werden. Ein Sunis Sensor kann aber auch mehrere Funk Motoren steuern.

Bestellnummer 8272141



externer Funkempfänger Universal Slim Receiver RTS Plug als Zwischenstecker

Für das einfache Funk Nachrüsten oder nachträgliche Automatisieren (Wind, Sonne, Regen) einer Markise mit Standard Motor. Einfache Verbindung zwischen Antriebsstecker und Netzleitung mit Hilfe einer Steckerkupplung (Hirschmann). Es können folgende Bedienungsarten realisiert werden:

- Einzelbedienung, d.h. ein Funkhandsender steuert einen Funkempfänger an
- Gruppenbedienung, d.h. ein Funkhandsender steuert mehrere Funkempfänger an
- Mehrfachbedienung, d.h. mehrere Funkhandsender steuern einen Funkempfänger an

Bestellnummer 8272148



Externer Funkempfänger Heating Slim Receiver RTS Plug für Wärmestrahler

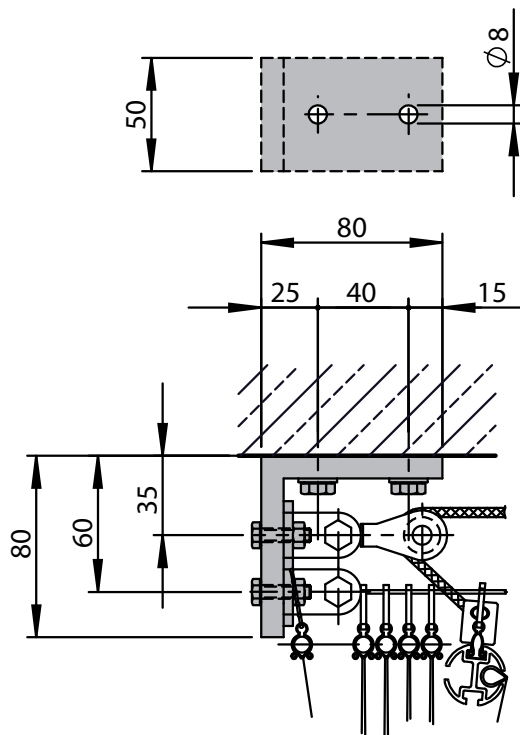
Der externe Funkempfänger für Wärmestrahler. Einfache Verbindung zwischen Antriebsstecker und Netzleitung mit Hilfe einer Steckerkupplung (Hirschmann). Es können folgende Bedienungsarten realisiert werden:

- Einzelbedienung, d.h. ein Funkhandsender steuert einen Funkempfänger an
- Gruppenbedienung, d.h. ein Funkhandsender steuert mehrere Funkempfänger an
- Mehrfachbedienung, d.h. mehrere Funkhandsender steuern einen Funkempfänger an

Bestellnummer 8272138

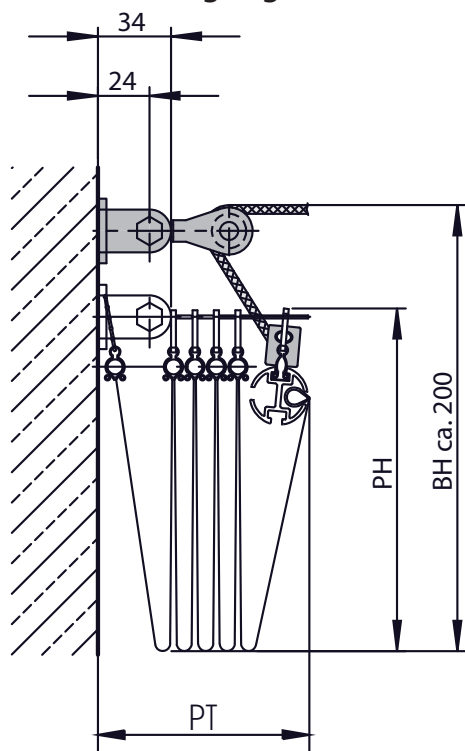
Anbringungsmaße

Deckenbefestigung bei Handschnurzug (BG-Deckenwinkel Artikel Nr. 79199.)

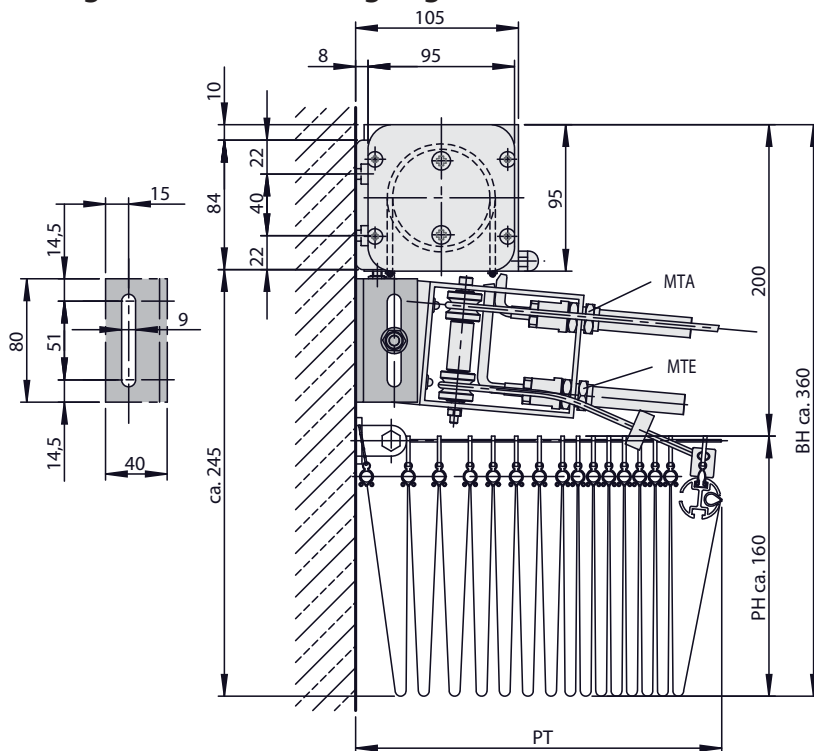


Maße in mm

Wandbefestigung mit Handschnurzug



Wandbefestigung mit Motorbetrieb



Maße in mm

- PH = Pakethöhe
- BH = Bauhöhe
- PT = Pakettiefe
- MTE = Magnetgrenztaster Einfahrriechung
- MTA = Magnetgrenztaster Ausfahrriechung