

sicher zeitlos schön



home

markilux home

Verkaufskatalog 2012 / 2013 Innensonnenschutz

www.markilux.com

markilux

www.markilux.com

markilux

Inhalt



markilux home collection



markilux ES-100

Das filigrane Rollo mit Edelstahlelementen - dezent, elegant und funktional



markilux R-80

Das kompakte Rollo in einer Kassette - individuell, praktisch und einfach rund



markilux R-70

Das moderne Rollo mit eleganten Aluminiuelementen - passt sich dem Gestaltungsraum individuell an



markilux S-1000

Das Flächenvorhangsystem mit klaren Linien in dezenter Formsprache - dezente Profile für zwei, drei, vier oder fünf Laufschienen



markilux S-2000

Das Design Flächenvorhangsystem für höchste Ansprüche - Befestigungshalter für max. drei oder max. fünf Laufschienen



Technische Informationen / Auftragsformulare

Rollosysteme

Flächenvorhangsysteme

markilux home collection

markilux ES-100

markilux R-80

markilux R-70

markilux S-1000

markilux S-2000

Technische Informationen / Auftragsformulare

Technische Veränderungen, die der Verbesserung dienen, vorbehalten.
Den aktuellen Stand der technischen Daten können Sie im Bereich „für Fachpartner“ unter www.markilux.com einsehen.

7609634 / 18.06.2012

www.markilux.com



Design

markilux Produkte zeichnen sich durch zeitloses Design aus. Modernität und Klassik vereinen sich zu idealen Produkten für Ihr Haus. Bekannte Designer gestalten Schönheit in Technik und Textil.

Innovation

markilux Innensonnenschutz gibt es nicht zufällig. In jedem unserer Produkte finden sich technische Innovationen für den jeweiligen Einsatzzweck. Wir versuchen, die Anforderungen von morgen bereits heute zu erkennen.

Dynamik

markilux Entwicklungen sind dynamisch. Wir denken langfristig, denn markilux Kunden sollen viele Jahre Freude an unseren Produkten haben. Viele Ideen, die wir haben, sind im Rahmen von Nachrüstungen auch rückwärtskompatibel. Dies gewährleistet eine extreme Langlebigkeit unserer Produkte.

Funktion

markilux Technik ist für eine kleine Ewigkeit bestimmt. Höchste Ansprüche an die eingesetzten Materialien sorgen für eine störungsfreie Funktion über viele Jahre.

markilux Produkte

Erfahrung und Wissen aus Tradition – Ideen und Kreativität für die Zukunft



Sicherheit

Geprüfte Qualität aus einem zertifizierten Betrieb und Zertifikate unabhängiger Prüfinstitute dokumentieren unsere Verpflichtung für Qualität. Die Einzigartigkeit unserer Fertigung, Textilherstellung und Innensonnenschutzbau in einem Unternehmen lassen Produkte entstehen, die keine Wünsche offen lassen.

Service


markilux, dem Handwerk verpflichtet. Fachbetriebe des Handwerks sind unsere Partner in Ihrer Nähe, wenn es um den Verkauf und die Montage des Innensonnenschutzes geht. Wir unterstützen diese Betriebe mit Schulungen und Know-how Transfer.



markilux

sicher · zeitlos · schön



 **schnitz-Werke GmbH + Co. KG** · 48282 Emsdetten · Hansestraße 87
Tel.: 0 25 72 / 927-0 · Fax: 0 25 72 / 927-682
www.markilux.com · E-mail: info@markilux.com

markilux



markilux home collection

Tücher, die durch Qualität und Optik überzeugen

Mit dem Kauf eines Innensonnenschutzes von markilux home haben Sie sich für ein hochwertiges Qualitätsprodukt entschieden. Alle Gewebe werden auf modernsten Webmaschinen hergestellt. Das garantiert hohe Fehlerfreiheit. Sorgfältige Kontrollen gewährleisten zudem, dass nur funktionell einwandfreie Tücher zur Auslieferung gelangen. markilux home Tücher dienen aber nicht nur als wirksamer Innensonnenschutz.

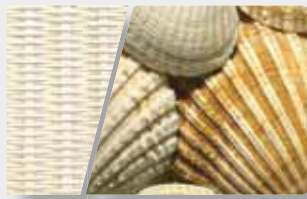
Sie beeinflussen auch entscheidend die Farbstimmung und damit die Atmosphäre im Innenbereich. Für noch mehr

Farbgenuss - in allen Lebens- und Arbeitsbereichen bietet markilux home neben klassischen Dekorationsstoffen auch „intelligente“ Tücher aus innovativen Hightech-Geweben.

Das Zertifikat „Öko-Tex Standard 100“ garantiert, dass die Tücher der markilux home collection keine gesundheitsgefährdenden Farbstoffe oder Chemikalien enthält.



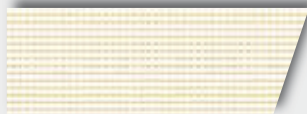
Übersicht markilux home Farbwelten



cremeweiß



84519



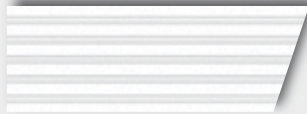
84522



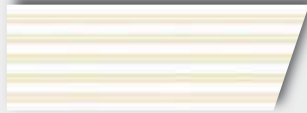
84617 easyleno



84627 easyleno



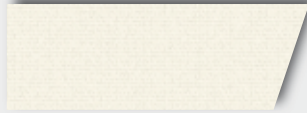
84118 easyleno



84121 easyleno



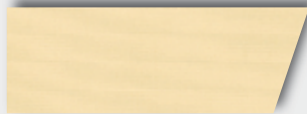
84137 easyleno



117E9



56319 sunsilk



56407 sunsilk



87588



grün



84568



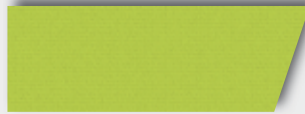
84616 easyleno



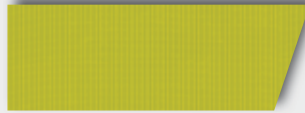
84626 easyleno



84706 easyleno



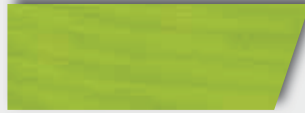
11796



56316 sunsilk



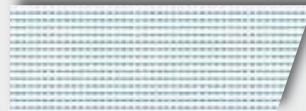
56378 sunsilk



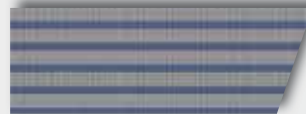
56466 sunsilk



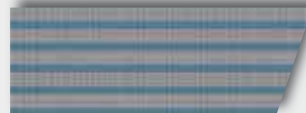
blau



84505



84705 easyleno



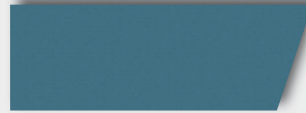
84715 easyleno



84105 easyleno



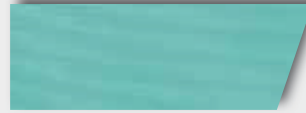
84106 easyleno



11790



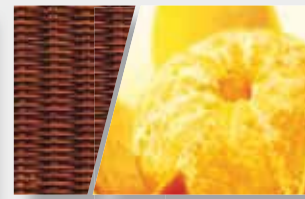
56375 sunsilk



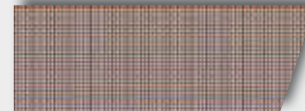
56435 sunsilk



87585



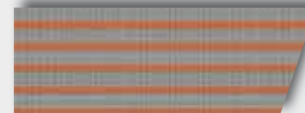
terracotta



84562



84567



84712 easyleno



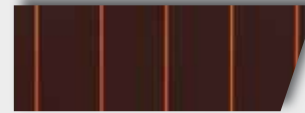
84112 easyleno



84303



11712



56377 sunsilk



87590

Übersicht markilux home Farbwelten



black & white



84619 easyleno



84629 easyleno



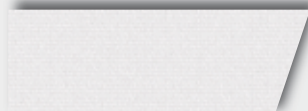
90508



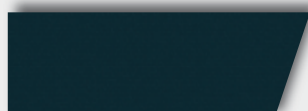
84109 easyleno



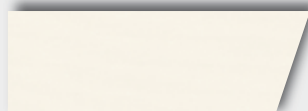
31709 vuscreen



11709



11748



56467 sunsilk



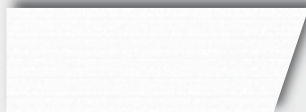
90609



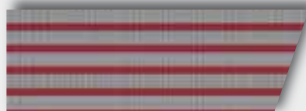
rot



84509



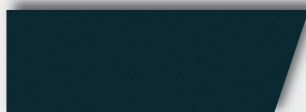
84109 easyleno



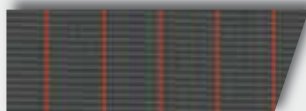
84703 easyleno



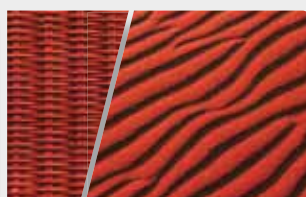
11739



11748



56394 sunsilk



orange



84612 easyleno



84622 easyleno



11772



11789



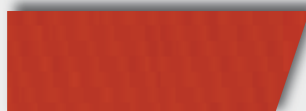
56320 sunsilk



56321 sunsilk



56402 sunsilk



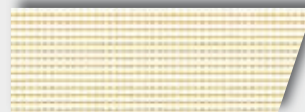
56403 sunsilk



gelb



84509



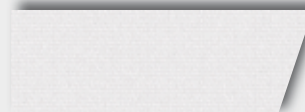
84512



84111 easyleno



31708 vuscreen



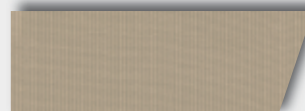
11709



11751



56317 sunsilk

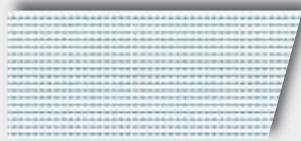


56388 sunsilk

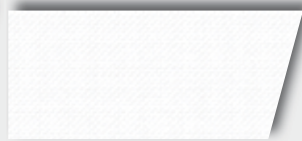


56401 sunsilk

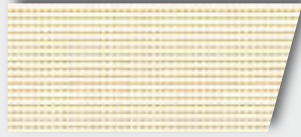
Transparent Dessinserie 845.. (70 g/m²)



84505



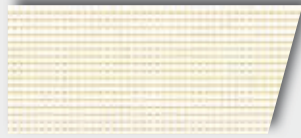
84509



84512



84519



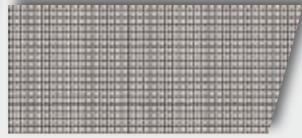
84522



84562



84567



84568

Halbtransparent Dessinserie 846.. (90 g/m²)



84612 easyleno



84616 easyleno



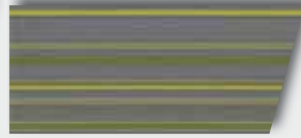
84617 easyleno



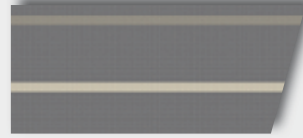
84619 easyleno



84622 easyleno



84626 easyleno

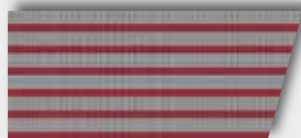


84627 easyleno

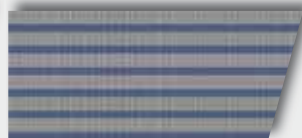


84629 easyleno

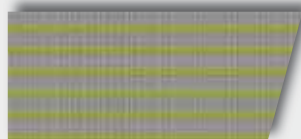
Halbtransparent Dessinserie 847.. (80 g/m²)



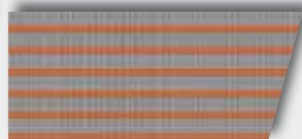
84703 easyleno



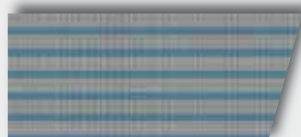
84705 easyleno



84706 easyleno

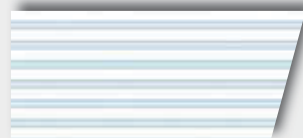


84712 easyleno



84715 easyleno

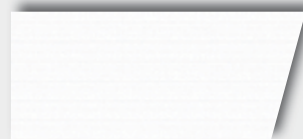
Halbtransparent Dessinserie 841.. (80 g/m²)



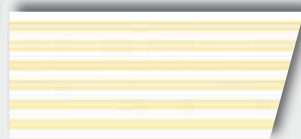
84105 easyleno



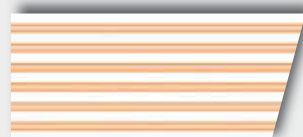
84106 easyleno



84109 easyleno



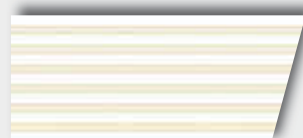
84111 easyleno



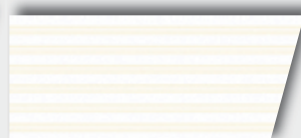
84112 easyleno



84118 easyleno



84121 easyleno



84137 easyleno

Halbtransparent Dessinserie 843.. (80 g/m²)



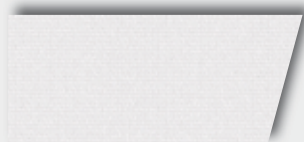
84303

Halbtransparent Dessinserie 905.. (150 g/m²)

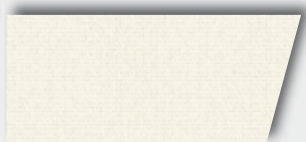


90508

Dicht Dessinserie 117.. (185 g/m²)



11709



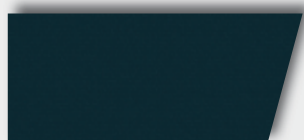
117E9



11712



11739



11748



11751



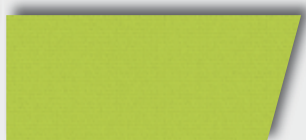
11772



11789



11790

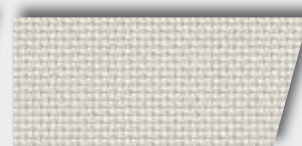


11796

vuscreen Dessinserie 317.. (330 g/m²)



31708 vuscreen



31709 vuscreen

Dicht Dessinserie 563.. (250 g/m²)



56316 sunsilk



56317 sunsilk



56319 sunsilk



56320 sunsilk



56321 sunsilk



56375 sunsilk



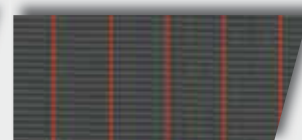
56377 sunsilk



56378 sunsilk



56388 sunsilk



56394 sunsilk

Dicht Dessinserie 564.. (250 g/m²)



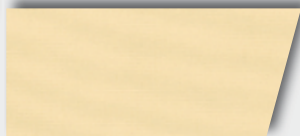
56401 sunsilk



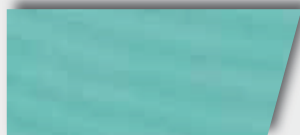
56402 sunsilk



56403 sunsilk



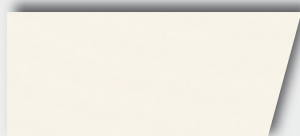
56407 sunsilk



56435 sunsilk



56466 sunsilk



56467 sunsilk

Dim Out Dessinserie 875.. (315 g/m²)



87585



87588



87590

Dim Out Dessinserie 906.. (320 g/m²)



90609

Übersicht maximale Anlagengrößen je Dessinserie

Innensonnenschutzsystem / Antriebsart		Tücher markilux home collection								
		Dessinserie 845..	Dessinserie 846..	Dessinserie 847../841..	Dessinserie 843..	Dessinserie 905..	Dessinserie 317..	Dessinserie 117..	Dessinserie 564../563	Dessinserie 875..
ES-100										
Federwelle	Ⓐ	max. AB	250		140	250	150	120	250	150
		max. AH	280		300	200	300	300	250 ¹⁾	300
Kettenzug	Ⓑ	max. AB	220		140	220	150	120	220	150
		max. AH	300		300	200	300	300	250	300
Kettenzug und Getriebeunterstützung 4:1	Ⓒ	max. AB	250		140	250	150	120	250	150
		max. AH	300		300	250	300	300	250	300
Motorbetrieb	Ⓓ	max. AB	250		140	250	150	120	250	150
		max. AH	300		300	250	300	300	250	300
R-80										
Federwelle	Ⓐ	max. AB	250		140	250	150	120	250	150
		max. AH	300		300	160	300	300	250	300
Kettenzug und Getriebeunterstützung 4:1	Ⓑ	max. AB	250		140	250	150	120	250	150
		max. AH	300		300	160	300	300	250	300
Kettenzug und Federwelle (Halbautomatik)	Ⓒ	max. AB	220		140	220	150	120	220	150
		max. AH	300		300	160	300	300	250	280
Motorbetrieb	Ⓓ	max. AB	250		140	250	150	120	250	150
		max. AH	300		300	160	300	300	250	300
R-70										
Federwelle	Ⓐ	max. AB	250		140	250	150	120	250	150
		max. AH	280		300	200	300	300	250 ¹⁾	300
Kettenzug	Ⓑ	max. AB	220		140	220	150	120	220	150
		max. AH	300		300	200	300	300	250	300
Kettenzug und Getriebeunterstützung 4:1	Ⓒ	max. AB	250		140	250	150	120	250	150
		max. AH	300		300	250	300	300	250	300
Motorbetrieb	Ⓓ	max. AB	250		140	250	150	120	250	150
		max. AH	300		300	250	300	300	250	300
S-1000										
Handbetrieb		max. PB	100 ²⁾							
		max. AH	320							
S-2000										
Handbetrieb		max. PB	100 ²⁾							
		max. AH	320							

Maße in cm

AB = Anlagenbreite
 AH = Anlagenhöhe
 PB = Paneelbreite

- 1) bei 80 cm bis 180 cm Anlagenbreite max. 250 cm Anlagenhöhe;
 bei 200 cm bis 220 cm Anlagenbreite max. 240 cm Anlagenhöhe;
 bei 240 cm Anlagenbreite max. 220 cm Anlagenhöhe;
 bei 250 cm Anlagenbreite max. 200 cm Anlagenhöhe
- 2) Zwischengrößen auf Anfrage, gegen Aufpreis

Schräg- und Bogenverzug von Textilien gem. DIN EN 13015 und VDHI-Richtlinie

Produkteigenschaften:

Textilien für Innensonnenschutz sind technische Gewebe, die neben der funktionellen Aufgabe auch noch dekorativ sind.

Sie sind Hochleistungsprodukte, die strengen technischen Anforderungen entsprechen. Bei jeder Produktion werden sie umfangreichen Labortests unterzogen. Anforderungen wie Steifigkeit, schmutzabweisende Eigenschaften, Einreiß- und Weiterreißfestigkeit, Farbechtheit und viele andere Eigenschaften werden festgelegt, gemessen, und für jeden Tuchtyp vom Weber garantiert.

Obwohl bei der Herstellung nur kontrolliertes Tuch erster Wahl verwendet wird, sind der Perfektion Grenzen gesetzt. Bestimmte Erscheinungen im Tuch werden von Innensonnenschutzbesitzern mitunter beanstandet, sind aber auch beim heutigen Stand der Technik nicht vollkommen auszuschließen.

Knickfalten...

...entstehen bei der Konfektion und beim Falten des Behangs. An der gefalteten Stelle kann im Gegenlicht, vor allem bei hellen Farben, ein dunkler Strich sichtbar werden, der durch Knickung der Faser entsteht (Lichtbrechung).

Welligkeit im Nahtbereich...

...kann entlang der Säume und im Bereich der Nähte entstehen. Das Tuch wird an den Nähten doppelt gelegt.

Die richtige Pflege für ihren Behang

Damit Sie lange Freude an Ihrem Behang haben, hier einige Tipps zur Pflege: Staub können Sie mit einer weichen Bürste im trockenen Zustand entfernen. Andere Verschmutzungen sollten Sie sofort beseitigen. Kleine Flecken sind mit Wasser und einem handelsüblichen, vorzugsweise flüssigen, Feinwaschmittel (5-prozentige Seifenlösung; Wassertemperatur max. 30 Grad) zu entfernen. Spülen Sie gründlich mit Wasser nach.

Was Sie außerdem über Textilien für Innensonnenschutz wissen sollten

Kleine Unregelmäßigkeiten wie Knotenstellen, Fadenverdickungen und -verdünnungen, einzelner Fadenbruch, Welligkeiten und Wickelfalten an Säumen und Bahnverbindungen, sowie Dehnungserscheinungen an den Säumen, lassen sich produktionsbedingt nicht vermeiden. Ferner sind auch verarbeitungsbedingte Knickspuren, die im Gegenlicht betrachtet wie Schmutzstreifen wirken, unvermeidbar. Wir garantieren Ihnen, dass diese Erscheinungen die Lebensdauer nicht beeinträchtigen. Wir verweisen in diesem Zusammenhang auf die BKTex - Richtlinien des Bundesverbandes Konfektion technischer Textilien e.V. zu Produkteigenschaften von konfektionierten Tüchern/Behängen.

Ausführliche Anleitungen für den Käufer eines markilux Innensonnenschutzsystems mit allen wichtigen Hinweisen zur Bedienung, Pflege und Wartung liegen jeder Innensonnenschutzlieferung bei.

Gewebeverzerrung - Bestimmung des Schräg- und Bogenverzugs

Bei textilen Herstellungsverfahren kann es, bedingt durch den Einfluss verschiedenster Faktoren (z. B. Webtechnik, Materialeinsatz, Warenkonstruktion, Ausrüstungsverfahren, etc.), zu Fehlern in der textilen Fläche und zu Abweichungen verschiedener Sollwerte kommen.

Abweichungen von Sollwerten dürfen bestimmte Toleranzen nicht überschreiten, um eine optimale Weiterverarbeitung zu gewährleisten.

Das Rapportmuster verläuft nicht parallel. Eine Musterabweichung bzw. Toleranz von ca. 3 % ist normal und zulässig.

Schräg-/Bogenverzug	
	$d \leq 1,5 \text{ cm}$ bei $w \leq 62 \text{ cm}$
	$d \leq 2,0 \text{ cm}$ bei $w > 62 \text{ cm}$ bis $\leq 100 \text{ cm}$
	$d \leq 2,5 \text{ cm}$ bei $w > 100 \text{ cm}$ bis $\leq 150 \text{ cm}$
	$d \leq 3,0 \text{ cm}$ bei $w > 150 \text{ cm}$ bis $\leq 200 \text{ cm}$
	$d \leq 4,0 \text{ cm}$ bei $w > 200 \text{ cm}$

w = Stoffbreite

d = Bogenverzug

Auszug aus ISO 22198:

Textilien - Textile Flächengebilde - Bestimmung der Breite und Länge; Ausgabe: 2006-10

Farbige Gestelle – für alle, die es vielseitig mögen

Gestellfarben							
markilux	RAL 9016	2222	3333	5233	5215	5204	Edelstahl V2A
ES-100	–		● ¹				● ¹
R-80	●	●	●	●	●	●	–
R-70	●	●	●	●	●	●	–
S-1000	●	●	●	●	●	●	–
S-2000	●	●	●	●	●	●	–

- = Standard Ausstattung
- ¹ = Standard Ausstattung: Halter Edelstahl, Beschwerungsprofil Glanzchrom
- = nicht lieferbar



Verkehrsweiß
RAL 9016



Aluminium eloxiert
2222



Glanzchrom
3333



Cremeweiß-Struktur
5233



Steingrau-metallic
5215



Anthrazit-metallic
5204



Edelstahl - V2A

Pulverbeschichtung

Für die in der Tabelle angegebenen Farben ist das Material der Innenbeschattungssysteme lagermäßig vorhanden.

markilux home Innensonnenschutzsysteme werden mit der Standard Pulverbeschichtung gem. GSB (Gütegemeinschaft von Bauteilen) ausgeführt. Diese Pulverbeschichtung hat sich im mitteleuropäischen Klima seit nunmehr 30 Jahren bestens bewährt!

Bei Bestellung von Befestigungen und Zubehörteilen bitte den Punkt in der Bestellnummer mit entsprechender Ziffer für den Beschichtungsfarbton ersetzen (siehe Tabelle).

Verkehrsweiß – RAL 9016		3
Aluminium eloxiert – 2222		2
Glanzchrom – 3333		9
Cremeweiß-Struktur – 5233		8
Steingrau-metallic – 5215		7
Anthrazit-metallic – 5204		6

Beispiel: BG-Wandhalter (roh) Bestellnummer 60325.
 BG-Wandhalter (RAL 9016) Bestellnummer 603253
 BG-Wandhalter (5204) Bestellnummer 603256

Bei Bestellung von Zusatzhaltern und Zubehör die Farbe auf der Bestellung angeben.

Farben ähnlich RAL – Farbdifferenzen zu den Abbildungen und in der Ausführung vorbehalten.

Übersicht Ausstattungsmöglichkeiten

Ausstattungs­möglichkeiten			markilux home Rollosysteme								markilux home Flächenvorhangsysteme					
			ES-100		R-80		R-70		S-1000		S-2000					
Bedienung																
Handbetrieb / Motorbetrieb Antriebsseite von innen vor dem Innensonnenschutz gesehen (rechts oder links)	Ⓐ	Ⓑ	Ⓒ	Ⓓ	Ⓐ	Ⓑ	Ⓒ	Ⓓ	Ⓐ	Ⓑ	Ⓒ	Ⓓ				
	Federwelle	Kettenzug (Getriebe 1:1)	Kettenzug (Getriebe 4:1)	Motor / Funkmotor*	Federwelle	Kettenzug (Getriebe 4:1)	Kettenzug mit Federwelle (Halbautomatik)	Motor / Funkmotor*	Federwelle	Kettenzug (Getriebe 1:1)	Kettenzug (Getriebe 4:1)	Motor / Funkmotor*	Paneel manuell frei verschiebbar	Schleuderstab / Paneele im Verbund verschiebbar	Paneel manuell frei verschiebbar	Schleuderstab / Paneele im Verbund verschiebbar
	●	●	●	●	●	●	●	●	●	●	●	●	●	○	●	○
Befestigung																
Wandbefestigung									●	Variante 1 ohne Blende						
										○	Variante 2 mit Teilblende		○	●		
										○	Variante 3 mit durchgehender Blende					
Deckenbefestigung (direkt)			-		-		-		-		●		-			
Deckenbefestigung (mit Deckenhaltern)			●		●		○		○		○		●			
Tücher																
Transparent	Dessinserie 845..	Kat. 1	70 g/m ²	●	●	●	●	●	●	●	●	●	●	●		
Halbtransparent	Dessinserie 846..	Kat. 1	90 g/m ²	●	●	●	●	●	●	●	●	●	●	●		
	Dessinserie 847../841..	Kat. 1	80 g/m ²	●	●	●	●	●	●	●	●	●	●	●		
	Dessinserie 843..	Kat. 1	80 g/m ²	●	●	●	●	●	●	●	●	●	●	●		
	Dessinserie 905..	Kat. 4	150 g/m ²	●	●	●	●	●	●	●	●	●	●	●		
vuscreen	Dessinserie 317..	Kat. 4	330 g/m ²	●	●	●	●	●	●	●	●	●	●	●		
Dicht	Dessinserie 117..	Kat. 2	185 g/m ²	●	●	●	●	●	●	●	●	●	●	●		
	Dessinserie 564../563..	Kat. 2	250 g/m ²	●	●	●	●	●	●	●	●	●	●	●		
Dim Out	Dessinserie 875..	Kat. 3	315 g/m ²	●	●	●	●	●	●	●	●	●	●	●		
	Dessinserie 906..	Kat. 3	320 g/m ²	●	●	●	●	●	●	●	●	●	●	●		
Paneele-Ausführung																
Paneele-Ausführung	Variante A	oben Klettband; unten Beschwerungsprofil im Saum		-	-	-	-	-	-	-	-	●	●			
	Variante B	oben Keder; unten Keder		-	-	-	-	-	-	-	-	●	●			
	Variante C	oben Klettband; unten Keder		-	-	-	-	-	-	-	-	●	●			
	Variante D	oben Keder; unten Beschwerungsprofil im Saum		-	-	-	-	-	-	-	-	●	●			
Sonstiges																
Zuggriff			●	-	-	-	●	-	-	-	●	-	-	-	-	
Kettenspanner			-	●	●	-	-	●	●	-	-	●	●	-	-	
Überschlagsicherung			○	○	○	-	-	-	-	○	○	○	-	-	-	
Beschwerungsprofil	leicht (rechteckig)**		○									●	-	-		
	schwer (rechteckig)**		○									●	●	●		
	leicht (tropfenförmig)**		●									○	○	○		
	schwer (tropfenförmig)**		●									○	○	○		
Magnetschiene			-									○	○			

● = Standard Ausstattung
 ○ = optionale Ausstattung
 - = nicht lieferbar
 * = Funk Motor mit 433 MHz Technologie; Details Funksteuerungen siehe Seiten „Technische Informationen“
 ** = größenabhängig

Details siehe Ausstattungsmöglichkeiten des jeweiligen Innenbeschattungssystems.



markilux ES-100

Das filigrane Rollo mit Edelstahlelementen - dezent, elegant und funktional

markilux home
collection

markilux ES-100

markilux R-80

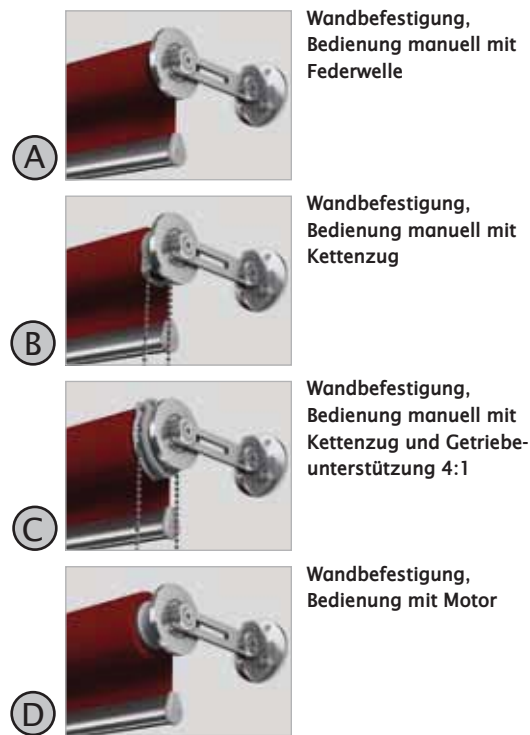
markilux R-70

markilux S-1000

markilux S-2000

Technische Informationen /
Auftragsformulare

markilux



markilux ES-100

Das filigrane Rollo mit Edelstahlelementen - dezent, elegant und funktional

Design

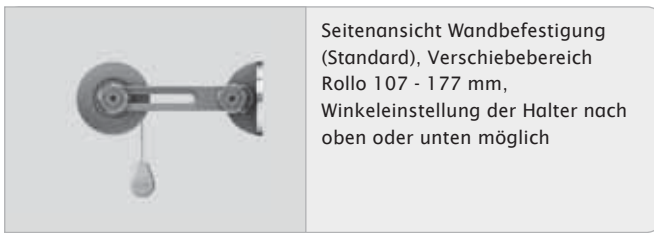
- Das Rollo mit seidenmatt gebürsteten V2A Edelstahlhaltern
- Die Harmonie von Design, Material und Funktion
- Formschöne Halter, Design bis ins Detail
- Beschwerungsprofile sind den räumlichen Gegebenheiten anpassbar
- Die Stoffkollektion ist mit der markilux Markisenkollektion abgestimmt und wurde mit hochwertigen transparenten Stoffen für den Innenbereich erweitert

Technik

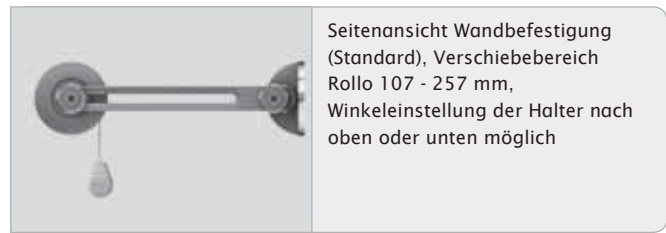
- 36 mm und 49 mm Tuchwelle - garantiert auch bei großen Breiten hohe Stabilität und ein optimales Wickelverhalten
- Edelstahlhalter in drei Höhenpositionen einstellbar
- Abgebremste Feder und eleganter Zuggriff sorgen für komfortable Bedienung und bieten markilux Qualität zum Anfassen
- Manuelle Bedienung mit Federwelle, Kettenzug oder Kettenzug und Getriebeunterstützung 4:1
- Motorantrieb alternativ möglich
- Keder sorgt für sichere Befestigung des Tuches

Extras

- Funkmotor mit Fernbedienung
- Formschöner Kettenspanner sichert die Kette an der Wand
- Rechteckiges Beschwerungsprofil optional möglich
- Überschlagsicherung optional möglich



Seitenansicht Wandbefestigung (Standard), Verschiebebereich Rollo 107 - 177 mm, Winkeleinstellung der Halter nach oben oder unten möglich



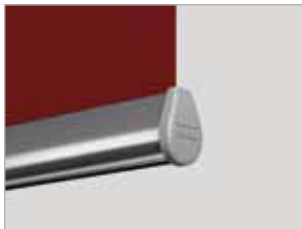
Seitenansicht Wandbefestigung (Standard), Verschiebebereich Rollo 107 - 257 mm, Winkeleinstellung der Halter nach oben oder unten möglich



Wandbefestigung, Seitenansicht mit Winkelstellung der Halter, jeweils 45° nach oben oder nach unten (ohne Abbildung) möglich



Detail Zuggriff am Beschwerungsprofil bei Bedienung manuell mit Federwelle (Standard)



Detail tropfenförmiges Beschwerungsprofil leicht in Glanzchrom (Standard - größenabhängig)



Detail tropfenförmiges Beschwerungsprofil schwer in Glanzchrom (Standard - größenabhängig)



Detail rechteckiges Beschwerungsprofil leicht in Glanzchrom (optional - größenabhängig)



Detail rechteckiges Beschwerungsprofil schwer in Glanzchrom (optional - größenabhängig)

Standard Ausstattung

Handbetrieb mit Federwelle

Handbetrieb mit Kettenzug (alternativ)

Handbetrieb mit Kettenzug und Getriebeunterstützung 4:1 (alternativ)

Motor oder Funk Motor mit Fernbedienung (alternativ)

Beschwerungsprofil tropfenförmig

Standard Gestellfarben

V2A Edelstahl (Halter)

Glanzchrom - 3333 (Beschwerungsprofil)

optionale Ausstattung

Beschwerungsprofil rechteckig

Überschlagsicherung

Maße und Ausstattungsmöglichkeiten A

Rollosystem mit Federwelle

Anlagenhöhe	Anlagenbreite									
	80	100	120	140	160	180	200	220	240	250
	80	81-100	101-120	121-140	141-160	161-180	181-200	201-220	221-240	241-250
100										
120										
140										
160										
180										
200										
220										
240										
260										
280										
300										
Anzahl Halter	2									

Maße in cm

= lieferbar, Größeneinschränkung der Dessins beachten (siehe Tabelle unten oder Tabelle Seite 11)!

Bedienung

Handbetrieb	Federwelle	•
-------------	------------	---

Befestigung

Wandbefestigung	•
Deckenbefestigung	•

Tücher

Transparent	Dessinserie	Kategorie	g/m ²	•	Maße
Halbtransparent	Dessinserie 845..	Kategorie 1	70 g/m ²	•	bis max. 280 cm Anlagenhöhe
	Dessinserie 846..	Kategorie 1	90 g/m ²	•	bis max. 280 cm Anlagenhöhe
	Dessinserie 847../841..	Kategorie 1	80 g/m ²	•	bis max. 280 cm Anlagenhöhe
	Dessinserie 843..	Kategorie 1	80 g/m ²	•	bis max. 280 cm Anlagenhöhe
	Dessinserie 905..	Kategorie 4	150 g/m ²	•	bis max. 140 cm Anlagenbreite
vuscreen	Dessinserie 317..	Kategorie 4	330 g/m ²	•	bis max. 200 cm Anlagenhöhe
Dicht	Dessinserie 117..	Kategorie 2	185 g/m ²	•	bis max. 150 cm Anlagenbreite
	Dessinserie 564../563..	Kategorie 2	250 g/m ²	•	bis max. 120 cm Anlagenbreite
Dim Out	Dessinserie 875..	Kategorie 3	315 g/m ²	• ¹	
	Dessinserie 906..	Kategorie 3	320 g/m ²	•	bis max. 150 cm Anlagenbreite

Sonstiges

Zuggriff	•		
Kettenspanner	-		
Überschlagsicherung (Einstellung der oberen Endlage)	○		
Beschwerungsprofil	leicht (rechteckig)	○	bis 200 cm Anlagenbreite
	schwer (rechteckig)	○	ab 200 cm Anlagenbreite
	leicht (tropfenförmig)	•	bis 200 cm Anlagenbreite
	schwer (tropfenförmig)	•	ab 200 cm Anlagenbreite

- = Standard Ausstattung
- = optionale Ausstattung
- = nicht lieferbar
- ¹ = bei 80 cm bis 180 cm Anlagenbreite max. 250 cm Anlagenhöhe;
bei 200 cm bis 220 cm Anlagenbreite max. 240 cm Anlagenhöhe;
bei 240 cm Anlagenbreite max. 220 cm Anlagenhöhe;
bei 250 cm Anlagenbreite max. 200 cm Anlagenhöhe

Gestellfarben

V2A Edelstahl (Halter)		•
Glanzchrom - 3333 (Beschwerungsprofil)		•

Farbabweichungen zu den Abbildungen und in der Ausführung vorbehalten.

Maße und Ausstattungsmöglichkeiten B

Rollosystem mit Kettenzug

Anlagenhöhe	Anlagenbreite								Kettenlänge
	80 60-80	100 81-100	120 101-120	140 121-140	160 141-160	180 161-180	200 181-200	220 201-220	
100									100
120									
140									
160									150
180									
200									
220									200
240									
260									
280									
300									
Anzahl Halter	2								

Maße in cm

= lieferbar, Größeneinschränkung der Dessins beachten (siehe Tabelle unten oder Tabelle Seite 11)!

Bedienung

Handbetrieb	Kettenzug	• Antriebsseite von innen vor dem Innensonnenschutz gesehen (rechts oder links)
-------------	-----------	---

Befestigung

Wandbefestigung	•
Deckenbefestigung	•

Tücher



Transparent	Dessinserie 845..	Kategorie 1	70 g/m ²	•	
	Dessinserie 846..	Kategorie 1	90 g/m ²	•	
Halbtransparent	Dessinserie 847../841..	Kategorie 1	80 g/m ²	•	
	Dessinserie 843..	Kategorie 1	80 g/m ²	•	
	Dessinserie 905..	Kategorie 4	150 g/m ²	•	bis max. 140 cm Anlagenbreite
vuscreen	Dessinserie 317..	Kategorie 4	330 g/m ²	•	bis max. 200 cm Anlagenhöhe
Dicht	Dessinserie 117..	Kategorie 2	185 g/m ²	•	bis max. 150 cm Anlagenbreite
	Dessinserie 564../563..	Kategorie 2	250 g/m ²	•	bis max. 120 cm Anlagenbreite
Dim Out	Dessinserie 875..	Kategorie 3	315 g/m ²	•	bis max. 250 cm Anlagenhöhe
	Dessinserie 906..	Kategorie 3	320 g/m ²	•	bis max. 150 cm Anlagenbreite

Sonstiges

Zuggriff	-	
Kettenspanner	•	
Überschlagsicherung (Einstellung der oberen und unteren Endlage)	○	
Beschwerungsprofil	leicht (rechteckig)	○ bis 200 cm Anlagenbreite
	schwer (rechteckig)	○ ab 200 cm Anlagenbreite
	leicht (tropfenförmig)	• bis 200 cm Anlagenbreite
	schwer (tropfenförmig)	• ab 200 cm Anlagenbreite

- = Standard Ausstattung
- = optionale Ausstattung
- = nicht lieferbar

Gestellfarben

V2A Edelstahl (Halter)		•
Glanzchrom - 3333 (Beschwerungsprofil)		•

Farbabweichungen zu den Abbildungen und in der Ausführung vorbehalten.

Maße und Ausstattungsmöglichkeiten ©

Rollosystem mit Kettenzug und Getriebeunterstützung 4:1

Anlagenhöhe	Anlagenbreite										Kettenlänge
	80 68-80	100 81-100	120 101-120	140 121-140	160 141-160	180 161-180	200 181-200	220 201-220	240 221-240	250 241-250	
100											100
120											
140											
160											150
180											
200											
220											200
240											
260											
280											
300											
Anzahl Halter	2										

Maße in cm

= lieferbar, Größeneinschränkung der Dessins beachten (siehe Tabelle unten oder Tabelle Seite 11)!

Bedienung

Handbetrieb	Kettenzug und Getriebeunterstützung 4:1	• Antriebsseite von innen vor dem Innensonnenschutz gesehen (rechts oder links)
-------------	---	---

Befestigung

Wandbefestigung	•
Deckenbefestigung	•

Tücher



Transparent	Dessinserie 845..	Kategorie 1	70 g/m ²	•	
	Dessinserie 846..	Kategorie 1	90 g/m ²	•	
Halbtransparent	Dessinserie 847../841..	Kategorie 1	80 g/m ²	•	
	Dessinserie 843..	Kategorie 1	80 g/m ²	•	
	Dessinserie 905..	Kategorie 4	150 g/m ²	•	bis max. 140 cm Anlagenbreite
vuscreen	Dessinserie 317..	Kategorie 4	330 g/m ²	•	bis max. 250 cm Anlagenhöhe
Dicht	Dessinserie 117..	Kategorie 2	185 g/m ²	•	bis max. 150 cm Anlagenbreite
	Dessinserie 564../563..	Kategorie 2	250 g/m ²	•	bis max. 120 cm Anlagenbreite
Dim Out	Dessinserie 875..	Kategorie 3	315 g/m ²	•	bis max. 250 cm Anlagenhöhe
	Dessinserie 906..	Kategorie 3	320 g/m ²	•	bis max. 150 cm Anlagenbreite

Sonstiges

Zuggriff	-	
Kettenspanner	•	
Überschlagsicherung (Einstellung der oberen und unteren Endlage)	○	
Beschwerungsprofil	leicht (rechteckig)	○ bis 200 cm Anlagenbreite
	schwer (rechteckig)	○ ab 200 cm Anlagenbreite
	leicht (tropfenförmig)	• bis 200 cm Anlagenbreite
	schwer (tropfenförmig)	• ab 200 cm Anlagenbreite

- = Standard Ausstattung
- = optionale Ausstattung
- = nicht lieferbar

Gestellfarben

V2A Edelstahl (Halter)		•
Glanzchrom - 3333 (Beschwerungsprofil)		•

Farbabweichungen zu den Abbildungen und in der Ausführung vorbehalten.

Maße und Ausstattungsmöglichkeiten D

Rollosystem mit Motorbetrieb

Anlagenhöhe	Anlagenbreite									
	80 ¹⁾ 67-80	100 81-100	120 101-120	140 121-140	160 141-160	180 161-180	200 181-200	220 201-220	240 221-240	250 241-250
100										
120										
140										
160										
180										
200										
220										
240										
260										
280										
300										
Anzahl Halter	2									

1) Mindestbreite bei Standard Motor 67 cm, bei Funk Motor 79 cm Maße in cm
 = lieferbar, Größeneinschränkung der Dessins beachten (siehe Tabelle unten oder Tabelle Seite 11)!

Bedienung					
Motorbetrieb	Standard Motor			● Antriebsseite von innen vor dem Innensonnenschutz gesehen	
	Funk Motor			○ (rechts oder links); Funkmotor mit 433 MHz Technologie	
Befestigung					
Wandbefestigung				●	
Deckenbefestigung				●	
Tücher					
Transparent	Dessinserie 845..	Kategorie 1	70 g/m ²	●	
	Dessinserie 846..	Kategorie 1	90 g/m ²	●	
	Dessinserie 847../841..	Kategorie 1	80 g/m ²	●	
	Dessinserie 843..	Kategorie 1	80 g/m ²	●	
	Dessinserie 905..	Kategorie 4	150 g/m ²	● bis max. 140 cm Anlagenbreite	
vuscreen	Dessinserie 317..	Kategorie 4	330 g/m ²	● bis max. 250 cm Anlagenhöhe	
Dicht	Dessinserie 117..	Kategorie 2	185 g/m ²	● bis max. 150 cm Anlagenbreite	
	Dessinserie 564../563..	Kategorie 2	250 g/m ²	● bis max. 120 cm Anlagenbreite	
Dim Out	Dessinserie 875..	Kategorie 3	315 g/m ²	● bis max. 250 cm Anlagenhöhe	
	Dessinserie 906..	Kategorie 3	320 g/m ²	● bis max. 150 cm Anlagenbreite	
Sonstiges					
Zuggriff				-	
Kettenspanner				-	
Überschlagsicherung				-	
Beschwerungsprofil	leicht (rechteckig)			○ bis 200 cm Anlagenbreite	
	schwer (rechteckig)			○ ab 200 cm Anlagenbreite	
	leicht (tropfenförmig)			● bis 200 cm Anlagenbreite	
	schwer (tropfenförmig)			● ab 200 cm Anlagenbreite	
Funkhandsender, 1-Kanal				○ zur Steuerung von Funkmotoren; siehe auch	
Funkhandsender, 5-Kanal				○ Seiten „Technische Informationen“	

- = Standard Ausstattung
- = optionale Ausstattung
- = nicht lieferbar

Gestellfarben		
V2A Edelstahl (Halter)		●
Glanzchrom - 3333 (Beschwerungsprofil)		●

Farbabweichungen zu den Abbildungen und in der Ausführung vorbehalten.

markilux home collection

markilux ES-100

markilux R-80

markilux R-70

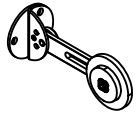
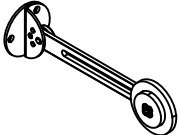
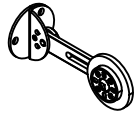
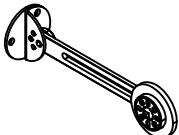
markilux S-1000

markilux S-2000

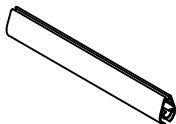


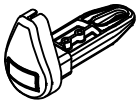
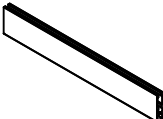

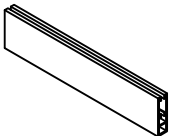
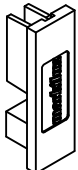
Technische Informationen / Auftragsformulare

Befestigung und Zubehör

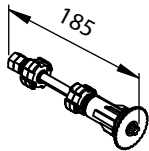
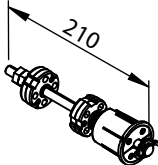
Befestigungshalter

 <p>BG-Wand-/Deckenhalter für Rollosysteme mit Federwelle oder Kettenzug (Standard)</p> <p>107 - 177 mm</p> <p>2 Stück</p> <p>602321 (Edelstahl)</p>	 <p>BG-Wand-/Deckenhalter für Rollosysteme mit Federwelle oder Kettenzug (optional)</p> <p>107 - 257 mm</p> <p>2 Stück</p> <p>602341 (Edelstahl)</p>	 <p>BG-Wand-/Deckenhalter für Rollosysteme mit Kettenzug und Getriebeunterstützung 4:1 oder Motor (Standard)</p> <p>107 - 177 mm</p> <p>2 Stück</p> <p>602331 (Edelstahl)</p>
 <p>BG-Wand-/Deckenhalter für Rollosysteme mit Kettenzug und Getriebeunterstützung 4:1 oder Motor (optional)</p> <p>107 - 257 mm</p> <p>2 Stück</p> <p>602351 (Edelstahl)</p>		

Beschwerungsprofile

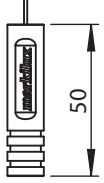

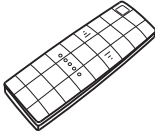

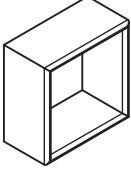
 <p>Beschwerungsprofil, tropfenförmig (Standard)</p> <p>Ø 22 mm</p> <p>bis 200 cm Anlagenbreite</p> <p>60211. (Farbe 9)</p>	 <p>Endkappe für Beschwerungsprofil 60211. (Standard)</p> <p>Ø 23 mm</p> <p>60212. (Farbe 0)</p>	 <p>Beschwerungsprofil, tropfenförmig (Standard)</p> <p>Ø 30 mm</p> <p>ab 200 cm Anlagenbreite</p> <p>60207. (Farbe 9)</p>
 <p>BG-Endkappe für Beschwerungsprofil 60207. (Standard)</p> <p>Ø 33 mm</p> <p>60466. (Farbe 9*)</p>	 <p>Beschwerungsprofil, rechteckig (optional)</p> <p>8 x 30 mm</p> <p>bis 200 cm Anlagenbreite</p> <p>60267. (Farbe 9)</p>	 <p>Endkappe für Beschwerungsprofil 60267. (optional)</p> <p>10,5 x 32,5 mm</p> <p>60231. (Farbe 9**)</p>
 <p>Beschwerungsprofil, rechteckig (optional)</p> <p>12 x 43 mm</p> <p>ab 200 cm Anlagenbreite</p> <p>60335. (Farbe 9)</p>	 <p>Endkappe für Beschwerungsprofil 60335. (optional)</p> <p>14,5 x 45,5 mm</p> <p>60464. (Farbe 9**)</p>	

Überschlagsicherungen


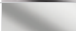

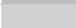
 <p>Überschlagsicherung für Rollosysteme mit Federwelle oder Kettenzug (optional)</p> <p>185</p> <p>602081</p>	 <p>Überschlagsicherung für Rollosysteme mit Kettenzug und Getriebeunterstützung 4:1 (optional)</p> <p>210</p> <p>602091</p>
---	---

Befestigung und Zubehör

sonstiges Zubehör

 <p>604701</p>	<p>Zugriff für Beschwerungsprofil bei Bedienung manuell mit Federwelle (Standard)</p> <p>Ø 22 mm</p> <p>(Edelstahl)</p>	 <p>60480.</p>	<p>BS-Kettenspanner für Rollosysteme mit Kettenzug (Standard)</p> <p>(Farbe 9)</p>	 <p>602761</p>	<p>Funkhandsender (weiß) zur Steuerung von Rollosystemen mit Funk Motor (optional)</p> <p>1-Kanal</p> <p>siehe auch Seiten „Technische Informationen“</p>
 <p>602771</p>	<p>Funkhandsender (weiß) zur Steuerung von Rollosystemen mit Funk Motor (optional)</p> <p>5-Kanal</p> <p>siehe auch Seiten „Technische Informationen“</p>	 <p>8272027</p>	<p>Aufputzkappe (weiß), 1-fach, zur Installation von Anschlussdosen auf Putz (optional)</p> <p>78 x 78 x 40 mm</p> <p>siehe auch Seiten „Technische Informationen“</p>	<p>markilux ES-100</p>	<p>markilux home collection</p>

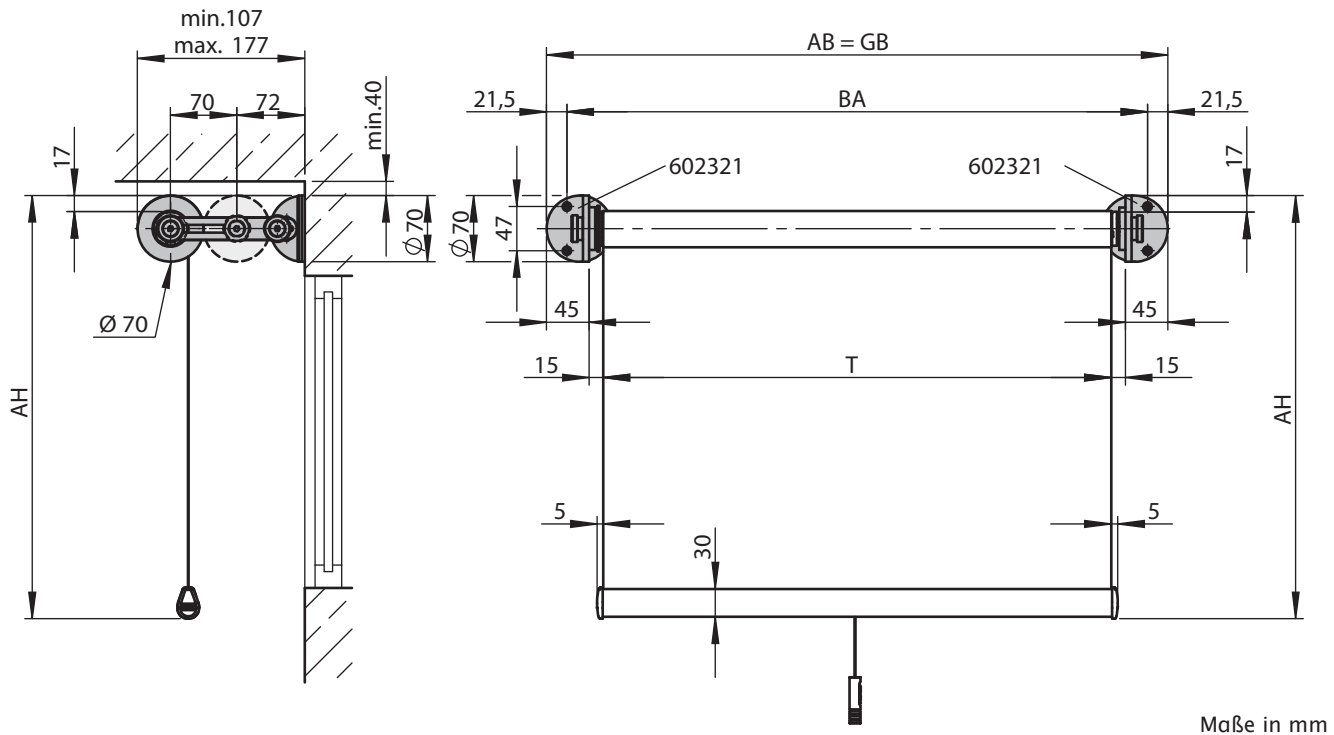
Farbtonübersicht für Zubehör und Befestigungen (. = Ziffer für Farbton einsetzen):

Glanzchrom - 3333		9
* Mattchrom		9
** Grau		9
Grau		0

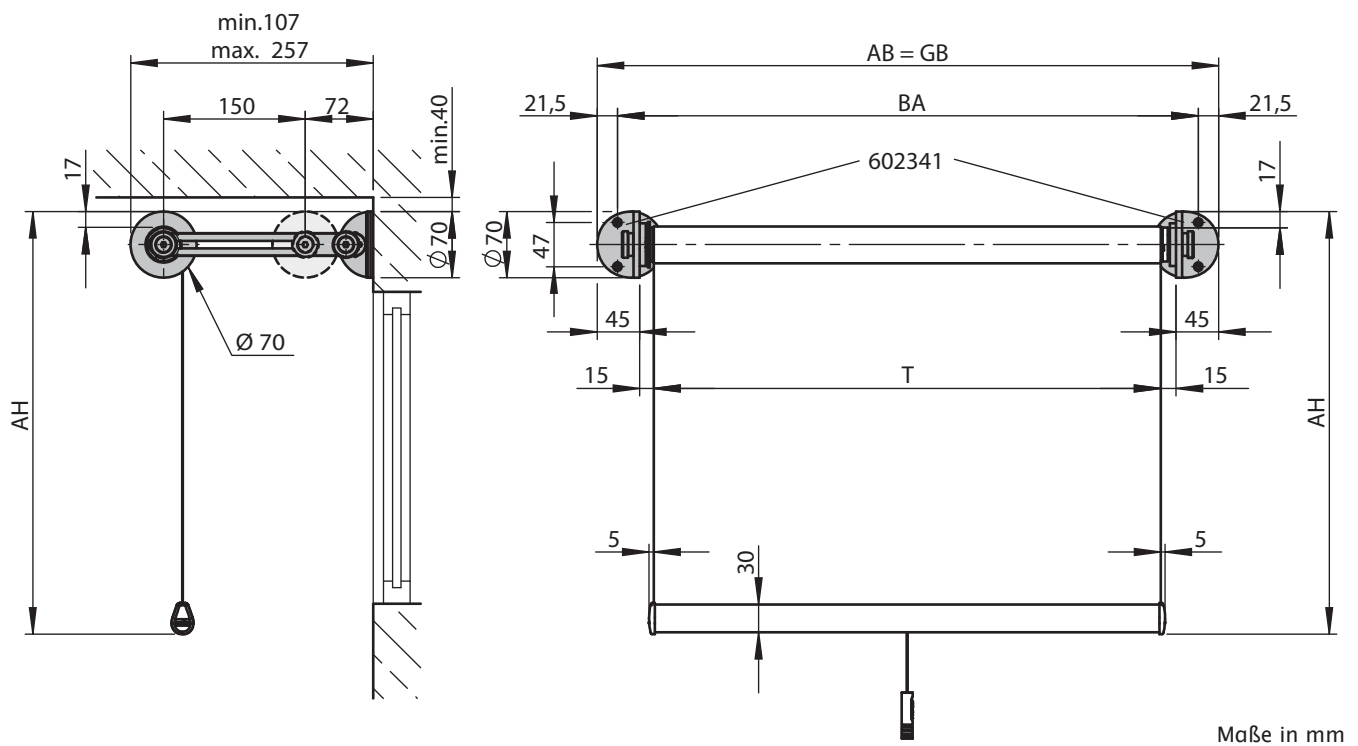
Farbabweichungen zu den Abbildungen und in der Ausführung vorbehalten.

So lässt sich die markilux ES-100 anbringen

Maßübersicht, Wandbefestigung Handbetrieb mit Federwelle (A)



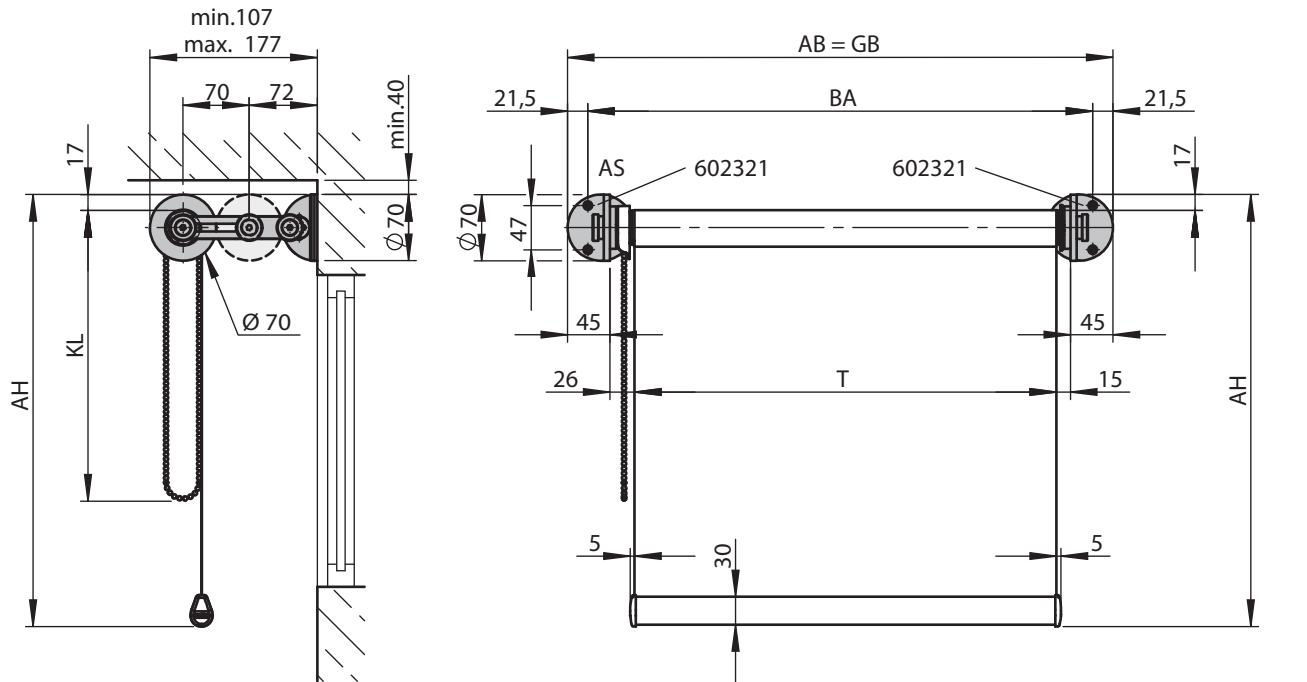
Maßübersicht, Wandbefestigung Handbetrieb mit Federwelle (A)



- AB = Anlagenbreite = Bestellbreite
- AH = Anlagenhöhe = Bestellhöhe
- GB = Gesamtbreite
- BA = Befestigungsachse
- T = Tuchbreite
- 602321 = BG-Wand-/Deckenhalter für Rollosysteme mit Federwelle oder Kettenzug, 107 - 177 mm
- 602341 = BG-Wand-/Deckenhalter für Rollosysteme mit Federwelle oder Kettenzug, 107 - 257 mm

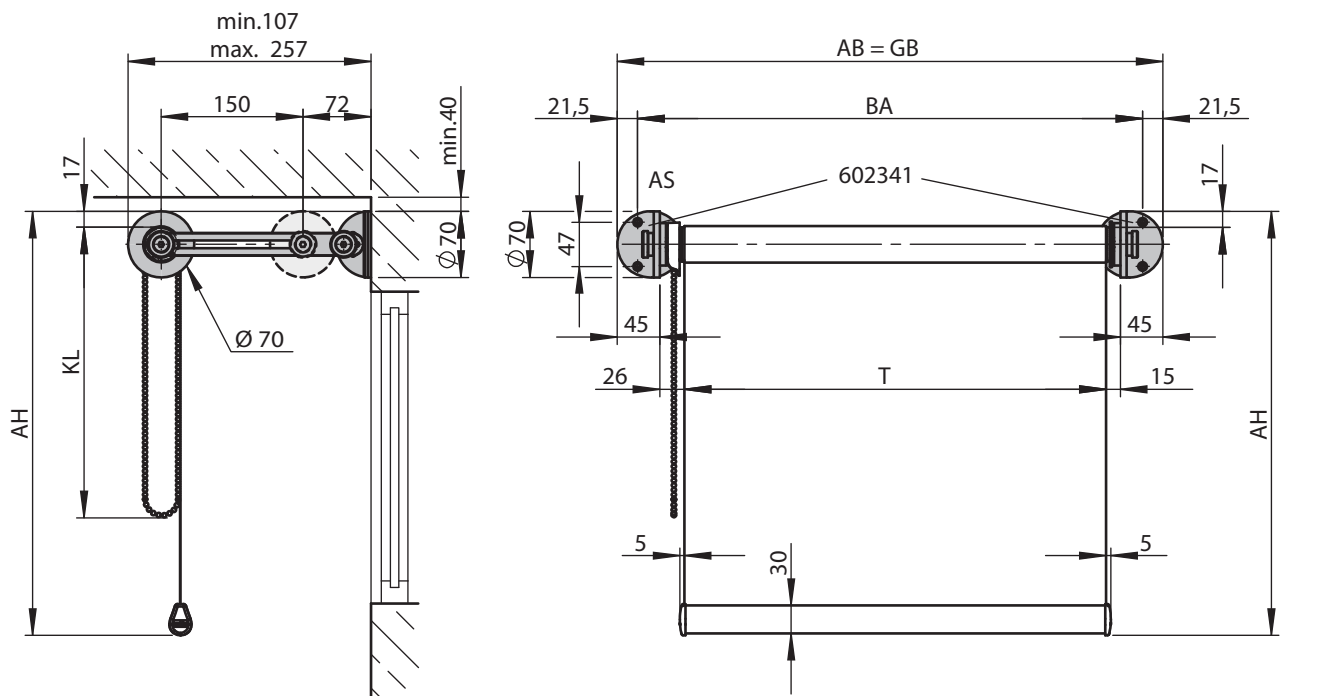
So lässt sich die markilux ES-100 anbringen

Maßübersicht, Wandbefestigung Handbetrieb mit Kettenzug (B)



Maße in mm

Maßübersicht, Wandbefestigung Handbetrieb mit Kettenzug (B)

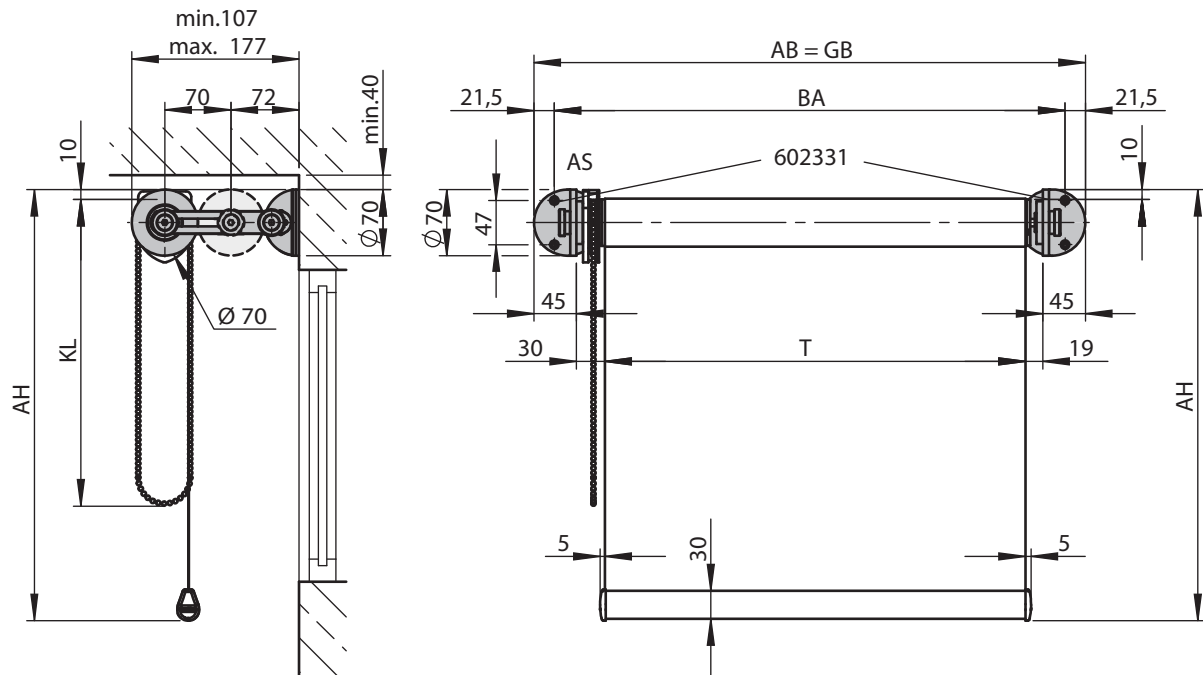


Maße in mm


- AB = Anlagenbreite = Bestellbreite
 AH = Anlagenhöhe = Bestellhöhe
 GB = Gesamtbreite
 BA = Befestigungsachse
 T = Tuchbreite
 KL = Kettenlänge, größenabhängig (siehe Größenraster)
 602321 = BG-Wand-/Deckenhalter für Rollosysteme mit Federwelle oder Kettenzug, 107 - 177 mm
 602341 = BG-Wand-/Deckenhalter für Rollosysteme mit Federwelle oder Kettenzug, 107 - 257 mm

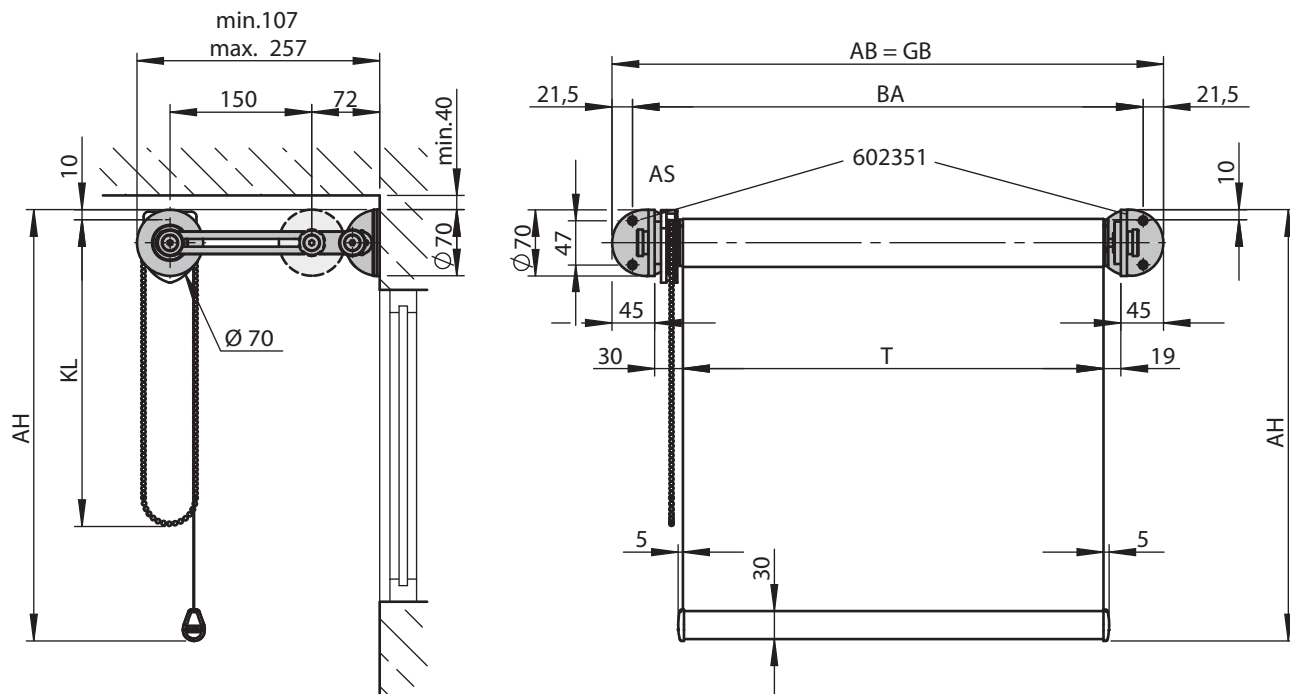
So lässt sich die markilux ES-100 anbringen

Maßübersicht, Wandbefestigung Handbetrieb mit Kettenzug und Getriebeunterstützung 4:1 



Maße in mm

Maßübersicht, Wandbefestigung Handbetrieb mit Kettenzug und Getriebeunterstützung 4:1 

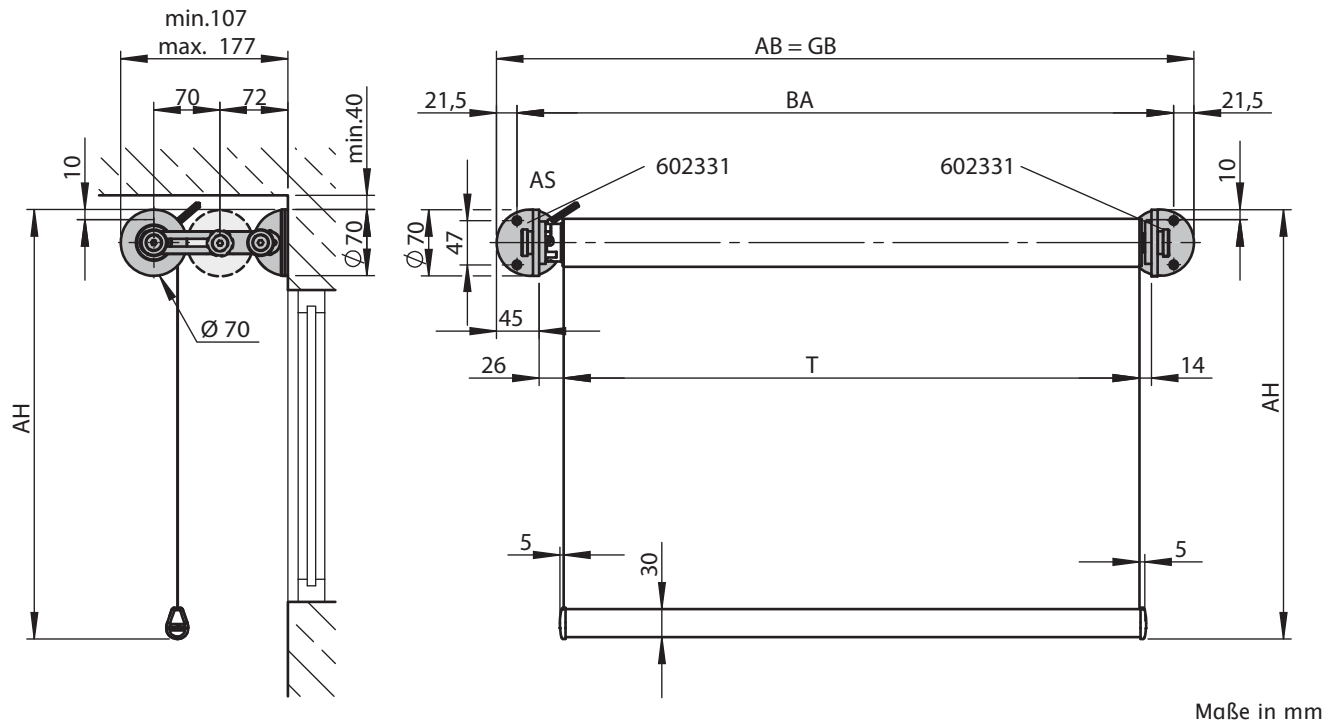


Maße in mm

- AB = Anlagenbreite = Bestellbreite
- AH = Anlagenhöhe = Bestellhöhe
- GB = Gesamtbreite
- BA = Befestigungsachse
- T = Tuchbreite
- KL = Kettenlänge, größenabhängig (siehe Größenraster)
- 602331 = BG-Wand-/Deckenhalter für Rollosysteme mit Kettenzug und Getriebeunterstützung 4:1 oder Motor, 107 - 177 mm
- 602351 = BG-Wand-/Deckenhalter für Rollosysteme mit Kettenzug und Getriebeunterstützung 4:1 oder Motor, 107 - 257 mm

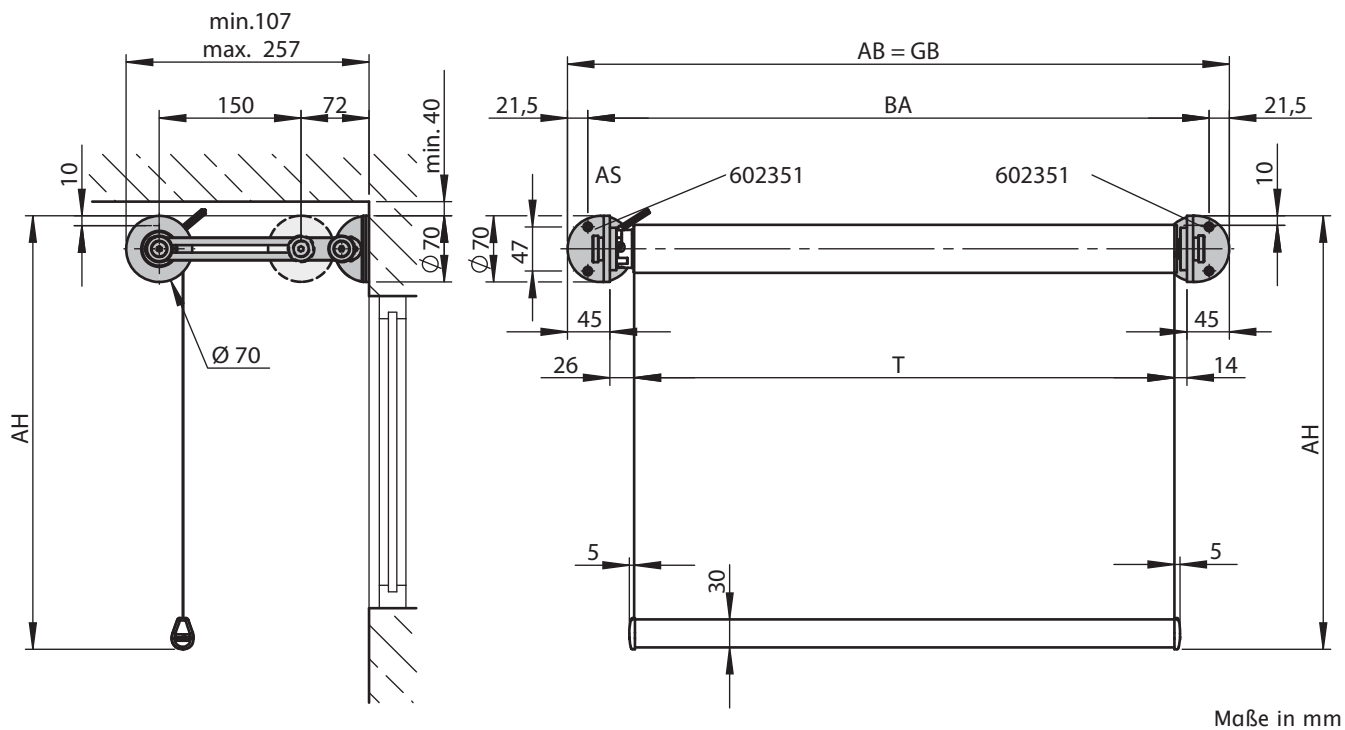
So lässt sich die markilux ES-100 anbringen

Maßübersicht, Wandbefestigung Motorbetrieb (D)



Maße in mm

Maßübersicht, Wandbefestigung Motorbetrieb (D)

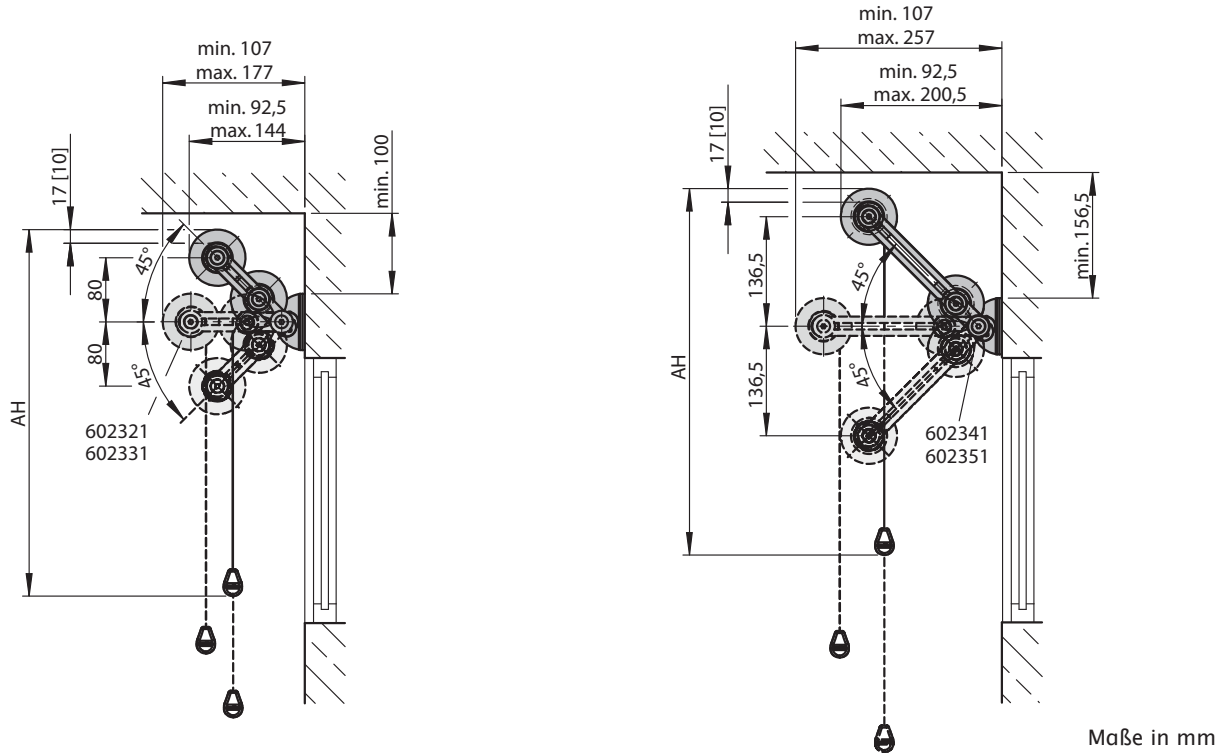


Maße in mm

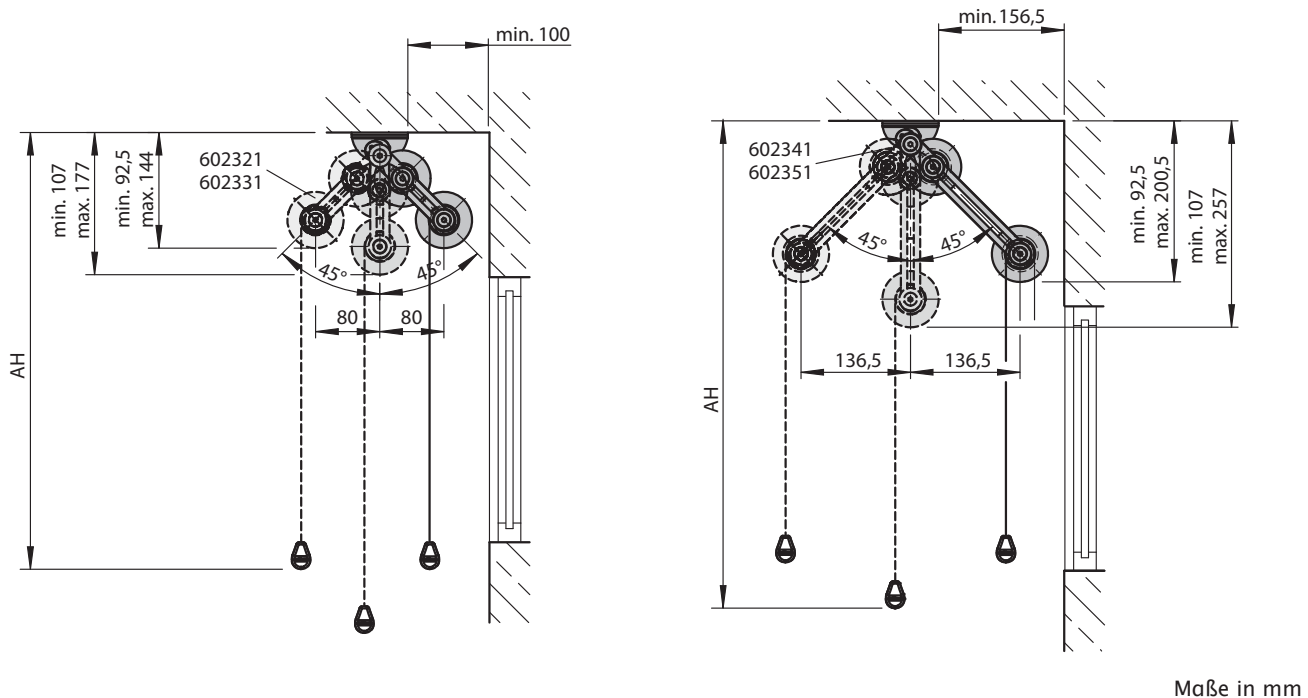
- AB = Anlagenbreite = Bestellbreite
- AH = Anlagenhöhe = Bestellhöhe
- GB = Gesamtbreite
- BA = Befestigungsachse
- T = Tuchbreite
- 602331 = BG-Wand-/Deckenhalter für Rollosysteme mit Kettenzug und Getriebeunterstützung 4:1 Motor, 107 - 177 mm
- 602351 = BG-Wand-/Deckenhalter für Rollosysteme mit Kettenzug und Getriebeunterstützung 4:1 Motor, 107 - 257 mm

So lässt sich die markilux ES-100 anbringen

Maßübersicht Neigungseinstellung Wandbefestigung



Maßübersicht Neigungseinstellung Deckenbefestigung



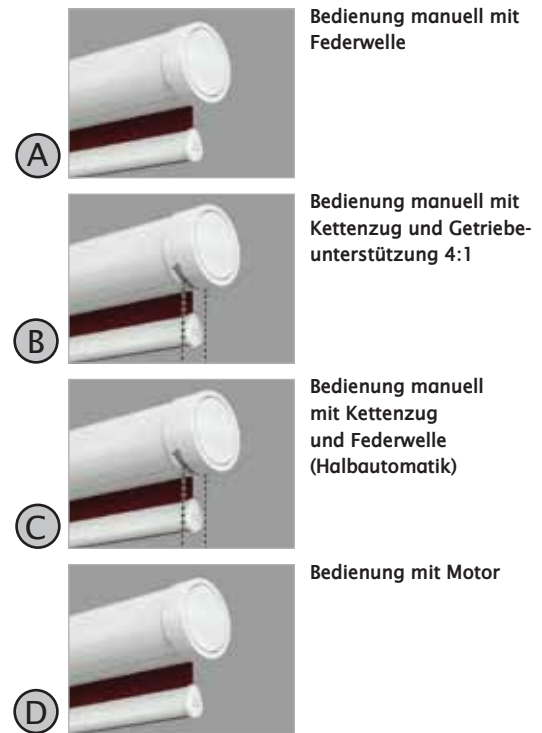
- AH = Anlagenhöhe = Bestellmaß
 602321 = BG-Wand-/Deckenhalter für Rollosysteme mit Federwelle oder Kettenzug, 107 - 177 mm
 602341 = BG-Wand-/Deckenhalter für Rollosysteme mit Federwelle oder Kettenzug, 107 - 257 mm
 602331 = BG-Wand-/Deckenhalter für Rollosysteme mit Kettenzug und Getriebeunterstützung 4:1 oder Motor, 107 - 177 mm
 602351 = BG-Wand-/Deckenhalter für Rollosysteme mit Kettenzug und Getriebeunterstützung 4:1 oder Motor, 107 - 257 mm
 [...] = Maße für Rollosysteme mit Kettenzug und Getriebeunterstützung 4:1 oder Motor



markilux R-80

Das kompakte Rollo in einer Kassette - individuell, praktisch und einfach rund

markilux



markilux R-80

Das kompakte Rollo in einer Kassette - individuell, praktisch und einfach rund

Design

- Kassettenrollosystem in ansprechendem Design
- Beständige Pulverbeschichtung in den bekannten markilux Loungefarben lassen den Innen- mit dem Außenbereich verschmelzen
- Die Stoffkollektion ist mit der markilux Markisenkollektion abgestimmt und wurde mit hochwertigen transparenten Stoffen für den Innenbereich erweitert
- Individuelle Gestaltungsmöglichkeiten der Endkappen

Technik

- Geschlossenes Rollosystem
- Keder sorgt für sichere Befestigung des Tuches
- Wand- und Deckenmontage möglich
- Abgebremste Feder und eleganter Zuggriff sorgen für komfortable Bedienung und bieten markilux Qualität zum anfassen
- Manuelle Bedienung mit Federwelle, Kettenzug und Getriebeunterstützung 4:1 oder Kettenzug und Federwelle (Halbautomatik)
- Motorantrieb alternativ möglich

Extras

- Funkmotor mit Fernbedienung
- Formschöner Kettenspanner sichert die Kette an der Wand



Wandbefestigung, Seitenansicht; Abbildung Beispiel Universalhalter (Standard)



Deckenbefestigung, Seitenansicht; Abbildung Beispiel Universalhalter (Standard)



Wandbefestigung, Seitenansicht; Abbildung Beispiel Wandhalter 83,5 mm (Standard)



Wandbefestigung, Seitenansicht; Abbildung Beispiel Wandhalter 145 mm (optional)



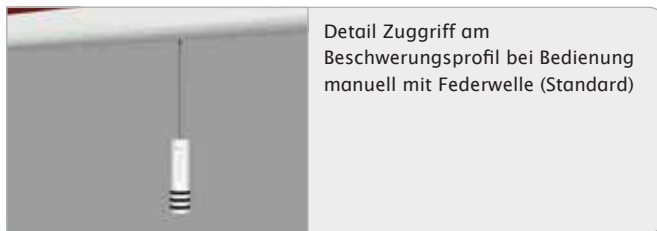
Deckenbefestigung, Seitenansicht; Abbildung Beispiel Deckenhalter 30,5 mm (Standard)



Farbkombination der Endkappen in Glanzchrom



Detail tropfenförmiges Beschwerungsprofil leicht (Standard - größenabhängig)



Detail Zuggriff am Beschwerungsprofil bei Bedienung manuell mit Federwelle (Standard)

Standard Ausstattung

- Handbetrieb mit Federwelle
- Handbetrieb mit Kettenzug und Getriebeunterstützung 4:1 (alternativ)
- Handbetrieb mit Kettenzug und Federwelle (Halbautomatik) (alternativ)
- Motor oder Funkmotor mit Fernbedienung (alternativ)
- Wandbefestigung
- Deckenbefestigung
- Beschwerungsprofil tropfenförmig
- Farbkombinationen (Endkappen)

Standard Gestellfarben

- Verkehrsweiß - RAL 9016
- Aluminium eloxiert - 2222
- Glanzchrom - 3333
- Cremeweiß-Struktur - 5233
- Steingrau-metallic - 5215
- Anthrazit-metallic - 5204

optionale Ausstattung

- Wandbefestigung (145 mm)

Farbkombinationen

Verkehrsweiß

Endkappen (Standard Verkehrsweiß)



Endkappen (alternativ Glanzchrom)



Aluminium eloxiert

Endkappen (Standard Aluminium eloxiert)



Endkappen (alternativ Glanzchrom)



Glanzchrom

Endkappen (Standard Glanzchrom)



Cremeweiß-Struktur

Endkappen (Standard Cremeweiß-Struktur)



Endkappen (alternativ Glanzchrom)



Steingrau-metallic

Endkappen (Standard Steingrau-metallic)



Endkappen (alternativ Glanzchrom)



Anthrazit-metallic

Endkappen (Standard Anthrazit-metallic)



Endkappen (alternativ Glanzchrom)



Gestellfarben

Verkehrsweiß - RAL 9016

Aluminium eloxiert - 2222

Glanzchrom - 3333

Cremeweiß-Struktur - 5233

Steingrau-metallic - 5215

Anthrazit-metallic - 5204

Endkappen (alternativ)

Glanzchrom - 3333

Maße und Ausstattungsmöglichkeiten A

Rollosystem mit Federwelle

Anlagenhöhe	Anlagenbreite									
	80	100	120	140	160	180	200	220	240	250
	80	81-100	101-120	121-140	141-160	161-180	181-200	201-220	221-240	241-250
100										
120										
140										
160										
180										
200										
220										
240										
260										
280										
300										
Anzahl Halter	2 (bis 150 cm Anlagenbreite)					3 (ab 151 cm Anlagenbreite)				

Maße in cm

= lieferbar, Größeneinschränkung der Dessins beachten (siehe Tabelle unten oder Tabelle Seite 11)!

Bedienung

Handbetrieb	Federwelle	•
-------------	------------	---

Befestigung

Wandbefestigung	•
Deckenbefestigung	•

Tücher

Transparent	Dessinserie 845..	Kategorie 1	70 g/m ²	•		
	Dessinserie 846..	Kategorie 1	90 g/m ²	•		
	Halbtransparent	Dessinserie 847../841..	Kategorie 1	80 g/m ²	•	
		Dessinserie 843..	Kategorie 1	80 g/m ²	•	
		Dessinserie 905..	Kategorie 4	150 g/m ²	•	bis max. 140 cm Anlagenbreite
vuscreen	Dessinserie 317..	Kategorie 4	330 g/m ²	•	bis max. 160 cm Anlagenhöhe	
Dicht	Dessinserie 117..	Kategorie 2	185 g/m ²	•	bis max. 150 cm Anlagenbreite	
	Dessinserie 564../563..	Kategorie 2	250 g/m ²	•	bis max. 120 cm Anlagenbreite	
Dim Out	Dessinserie 875..	Kategorie 3	315 g/m ²	•	bis max. 250 cm Anlagenhöhe	
	Dessinserie 906..	Kategorie 3	320 g/m ²	•	bis max. 150 cm Anlagenbreite	

Sonstiges

Zuggriff	•	
Kettenspanner	-	
Beschwerungsprofil	leicht (rechteckig)	-
	schwer (rechteckig)	-
	leicht (tropfenförmig)	•
	schwer (tropfenförmig)	-

- = Standard Ausstattung
- = optionale Ausstattung
- = nicht lieferbar

Gestellfarben

Verkehrsweiß - RAL 9016		•
Aluminium eloxiert - 2222		•
Glanzchrom - 3333		•
Cremerweiß-Struktur - 5233		•
Steingrau-metallic - 5215		•
Anthrazit-metallic - 5204		•

Farben ähnlich RAL - Farbabweichungen zu den Abbildungen und in der Ausführung vorbehalten.

markilux home collection

markilux ES-100

markilux R-80

markilux R-70

markilux S-1000

markilux S-2000

Technische Informationen / Auftragsformulare

Maße und Ausstattungsmöglichkeiten B

Rollosystem mit Kettenzug und Getriebeunterstützung 4:1

Anlagenhöhe	Anlagenbreite										Kettenlänge
	80 60-80	100 81-100	120 101-120	140 121-140	160 141-160	180 161-180	200 181-200	220 201-220	240 221-240	250 241-250	
100											100
120											
140											
160											150
180											
200											
220											200
240											
260											
280											
300											
Anzahl Halter	2 (bis 150 cm Anlagenbreite)					3 (ab 151 cm Anlagenbreite)					

Maße in cm

= lieferbar, Größeneinschränkung der Dessins beachten (siehe Tabelle unten oder Tabelle Seite 11)!

Bedienung

Handbetrieb	Kettenzug und Getriebeunterstützung 4:1	• Antriebsseite von innen vor dem Innensonnenschutz gesehen (rechts oder links)
-------------	---	---

Befestigung

Wandbefestigung	•
Deckenbefestigung	•

Tücher

Transparent	Dessinserie 845..	Kategorie 1	70 g/m ²	•		
	Dessinserie 846..	Kategorie 1	90 g/m ²	•		
	Halbtransparent	Dessinserie 847../841..	Kategorie 1	80 g/m ²	•	
		Dessinserie 843..	Kategorie 1	80 g/m ²	•	
		Dessinserie 905..	Kategorie 4	150 g/m ²	•	bis max. 140 cm Anlagenbreite
vuscreen	Dessinserie 317..	Kategorie 4	330 g/m ²	•	bis max. 160 cm Anlagenhöhe	
Dicht	Dessinserie 117..	Kategorie 2	185 g/m ²	•	bis max. 150 cm Anlagenbreite	
	Dessinserie 564../563..	Kategorie 2	250 g/m ²	•	bis max. 120 cm Anlagenbreite	
Dim Out	Dessinserie 875..	Kategorie 3	315 g/m ²	•	bis max. 250 cm Anlagenhöhe	
	Dessinserie 906..	Kategorie 3	320 g/m ²	•	bis max. 150 cm Anlagenbreite	

Sonstiges

Zuggriff		-
Kettenspanner		•
Beschwerungsprofil	leicht (rechteckig)	-
	schwer (rechteckig)	-
	leicht (tropfenförmig)	•
	schwer (tropfenförmig)	-

- = Standard Ausstattung
- = optionale Ausstattung
- = nicht lieferbar

Gestellfarben

Verkehrsweiß - RAL 9016		•
Aluminium eloxiert - 2222		•
Glanzchrom - 3333		•
Cremerweiß-Struktur - 5233		•
Steingrau-metallic - 5215		•
Anthrazit-metallic - 5204		•

Farben ähnlich RAL - Farbabweichungen zu den Abbildungen und in der Ausführung vorbehalten.

Maße und Ausstattungsmöglichkeiten ©

Rollosystem mit Kettenzug und Federwelle (Halbautomatik)

Anlagenhöhe	Anlagenbreite							Kettenlänge
	100 90-100	120 101-120	140 121-140	160 141-160	180 161-180	200 181-200	220 201-220	
100								100
120								
140								
160								150
180								
200								
220								200
240								
260								
280								
300								
Anzahl Halter	2 (bis 150 cm Anlagenbreite)				3 (ab 151 cm Anlagenbreite)			

Maße in cm

= lieferbar, Größeneinschränkung der Dessins beachten (siehe Tabelle unten oder Tabelle Seite 11)!

Bedienung

Handbetrieb	Kettenzug und Federwelle (Halbautomatik)	• Antriebsseite von innen vor dem Innensonnenschutz gesehen (rechts oder links)
-------------	--	---

Befestigung

Wandbefestigung	•
Deckenbefestigung	•

Tücher

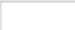




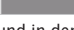
Transparent	Dessinserie 845..	Kategorie 1	70 g/m ²	•		
	Dessinserie 846..	Kategorie 1	90 g/m ²	•		
	Halbtransparent	Dessinserie 847../841..	Kategorie 1	80 g/m ²	•	
		Dessinserie 843..	Kategorie 1	80 g/m ²	•	
		Dessinserie 905..	Kategorie 4	150 g/m ²	•	bis max. 140 cm Anlagenbreite
vuscreen	Dessinserie 317..	Kategorie 4	330 g/m ²	•	bis max. 160 cm Anlagenhöhe	
Dicht	Dessinserie 117..	Kategorie 2	185 g/m ²	•	bis max. 150 cm Anlagenbreite	
	Dessinserie 564../563..	Kategorie 2	250 g/m ²	•	bis max. 120 cm Anlagenbreite	
Dim Out	Dessinserie 875..	Kategorie 3	315 g/m ²	•	bis max. 250 cm Anlagenhöhe	
	Dessinserie 906..	Kategorie 3	320 g/m ²	•	bis max. 150 cm Anlagenbreite und max. 280 cm Anlagenhöhe	

Sonstiges

Zuggriff		-
Kettenspanner		•
Beschwerungsprofil	leicht (rechteckig)	-
	schwer (rechteckig)	-
	leicht (tropfenförmig)	•
	schwer (tropfenförmig)	-

- = Standard Ausstattung
- = optionale Ausstattung
- = nicht lieferbar

Gestellfarben

Verkehrsweiß - RAL 9016		•
Aluminium eloxiert - 2222		•
Glanzchrom - 3333		•
Cremerweiß-Struktur - 5233		•
Steingrau-metallic - 5215		•
Anthrazit-metallic - 5204		•

Farben ähnlich RAL - Farbabweichungen zu den Abbildungen und in der Ausführung vorbehalten.

Maße und Ausstattungsmöglichkeiten D

Rollosystem mit Motorbetrieb

Anlagenhöhe	Anlagenbreite									
	80 ¹⁾ 60-80	100 81-100	120 101-120	140 121-140	160 141-160	180 161-180	200 181-200	220 201-220	240 221-240	250 241-250
100										
120										
140										
160										
180										
200										
220										
240										
260										
280										
300										
Anzahl Halter	2 (bis 150 cm Anlagenbreite)					3 (ab 151 cm Anlagenbreite)				

1) Mindestbreite bei Standard Motor 60 cm, bei Funk Motor 75 cm

Maße in cm

= lieferbar, Größeneinschränkung der Dessins beachten (siehe Tabelle unten oder Tabelle Seite 11)!

Bedienung

Motorbetrieb	Standard Motor	●	Antriebsseite von innen vor dem Innensonnenschutz gesehen (rechts oder links); Funkmotor mit 433 MHz Technologie
	Funk Motor	○	

Befestigung

Wandbefestigung	●
Deckenbefestigung	●

Tücher


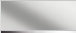




Transparent	Dessinserie 845..	Kategorie 1	70 g/m ²	●	
	Dessinserie 846..	Kategorie 1	90 g/m ²	●	
Halbtransparent	Dessinserie 847../841..	Kategorie 1	80 g/m ²	●	
	Dessinserie 843..	Kategorie 1	80 g/m ²	●	
	Dessinserie 905..	Kategorie 4	150 g/m ²	●	bis max. 140 cm Anlagenbreite
vuscreen	Dessinserie 317..	Kategorie 4	330 g/m ²	●	bis max. 160 cm Anlagenhöhe
Dicht	Dessinserie 117..	Kategorie 2	185 g/m ²	●	bis max. 150 cm Anlagenbreite
	Dessinserie 564../563..	Kategorie 2	250 g/m ²	●	bis max. 120 cm Anlagenbreite
Dim Out	Dessinserie 875..	Kategorie 3	315 g/m ²	●	bis max. 250 m Anlagenhöhe
	Dessinserie 906..	Kategorie 3	320 g/m ²	●	bis max. 150 cm Anlagenbreite

Sonstiges

Zuggriff		-
Kettenspanner		-
Beschwerungsprofil	leicht (rechteckig)	-
	schwer (rechteckig)	-
	leicht (tropfenförmig)	●
	schwer (tropfenförmig)	-
Funkhandsender, 1-Kanal		○ zur Steuerung von Funkmotoren; siehe auch
Funkhandsender, 5-Kanal		○ Seiten „Technische Informationen“

- = Standard Ausstattung
- = optionale Ausstattung
- = nicht lieferbar




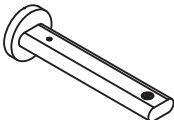
Gestellfarben

Verkehrsweiß - RAL 9016		●
Aluminium eloxiert - 2222		●
Glanzchrom - 3333		●
Cremeweiß-Struktur - 5233		●
Steingrau-metallic - 5215		●
Anthrazit-metallic - 5204		●



Farben ähnlich RAL - Farbabweichungen zu den Abbildungen und in der Ausführung vorbehalten.

Befestigung und Zubehör

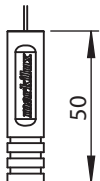

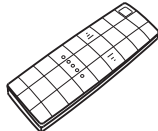
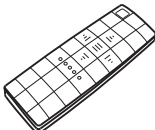
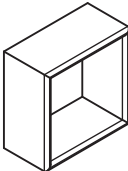
Befestigungshalter

 <p>40,5 mm</p> <p>60328. (Farbe 2, 3, 6, 7, 8, 9)</p>	 <p>30,5 mm</p> <p>60329. (Farbe 2, 3, 6, 7, 8, 9)</p>	 <p>83,5 mm</p> <p>60325. (Farbe 2, 3, 6, 7, 8, 9)</p>
 <p>145 mm</p> <p>60326. (Farbe 2, 3, 6, 7, 8, 9)</p>		







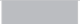
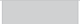
Beschwerungsprofile

 <p>Ø 22 mm</p> <p>60211. (Farbe 2, 3, 6, 7, 8, 9)</p>	 <p>Ø 23 mm</p> <p>60212. (Farbe 0, 3, 6, 7, 8)</p>
---	--

sonstiges Zubehör

 <p>50</p> <p>Ø 22 mm</p> <p>604701 (Edelstahl)</p>	 <p>60480. (Farbe 3, 5, 6, 7, 8, 9)</p>	 <p>1-Kanal</p> <p>siehe auch Seiten „Technische Informationen“</p> <p>602761</p>
 <p>5-Kanal</p> <p>siehe auch Seiten „Technische Informationen“</p> <p>602771</p>	 <p>78 x 78 x 40 mm</p> <p>siehe auch Seiten „Technische Informationen“</p> <p>8272027</p>	

Farbtonübersicht für Zubehör und Befestigungen (. = Ziffer für Farbton einsetzen):

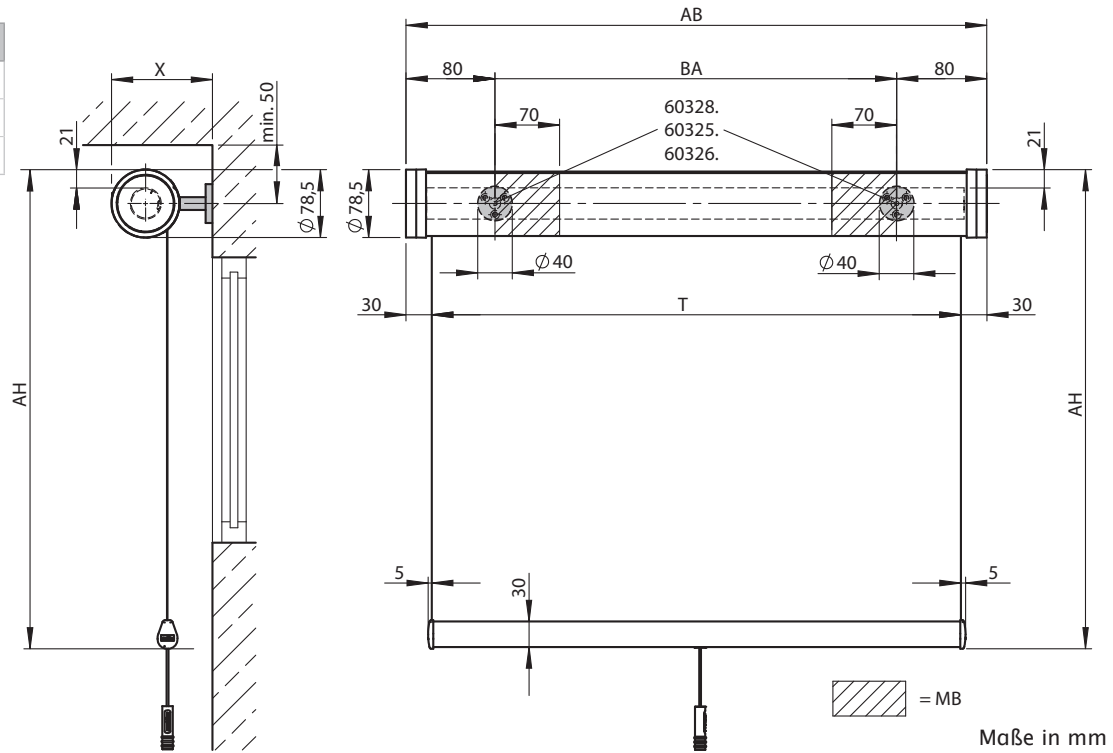
Verkehrsweiß - RAL 9016		3	Cremeweiß-Struktur - 5233		8
Aluminium eloxiert - 2222		2	Steingrau-metallic - 5215		7
Glanzchrom - 3333		9	Anthrazit-metallic - 5204		6
Weiß-Aluminium - RAL 9006		5	Grau		0

Farben ähnlich RAL - Farbabweichungen zu den Abbildungen und in der Ausführung vorbehalten.

So lässt sich die markilux R-80 anbringen

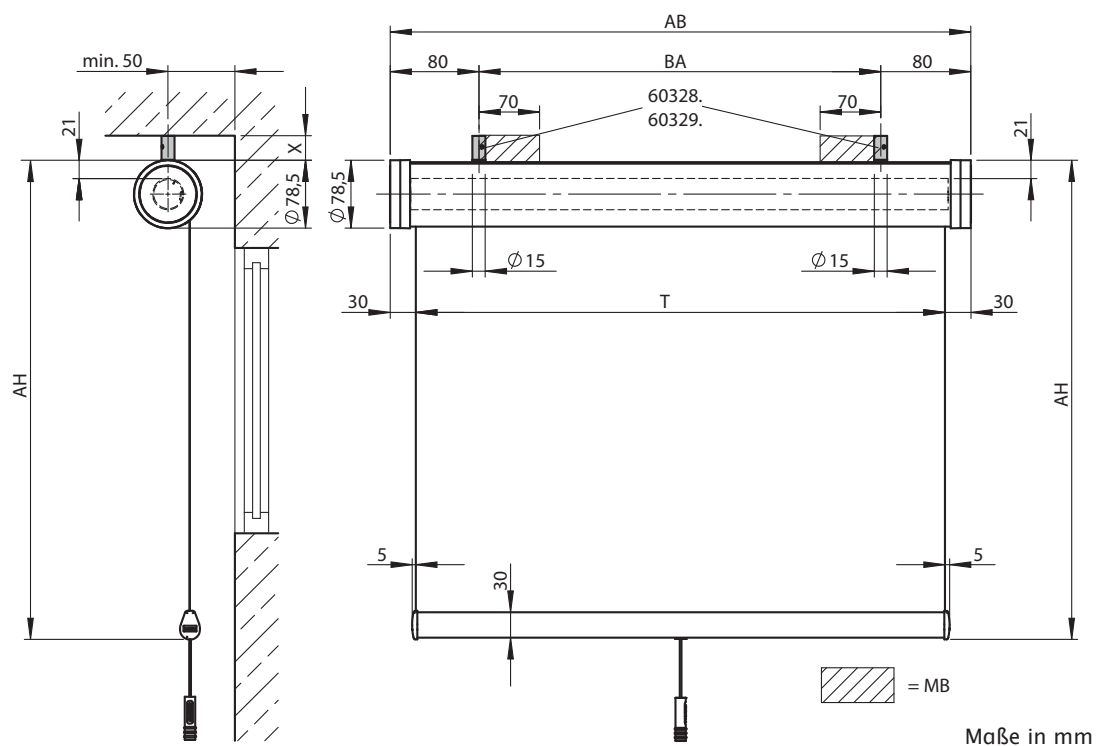
Maßübersicht, Wandbefestigung Handbetrieb mit Federwelle A

Art.	X
60328.	118 mm
60325.	105 mm
60326.	175 mm



Maßübersicht, Deckenbefestigung Handbetrieb mit Federwelle A

Art.	X
60328.	40,5 mm
60329.	30,5 mm

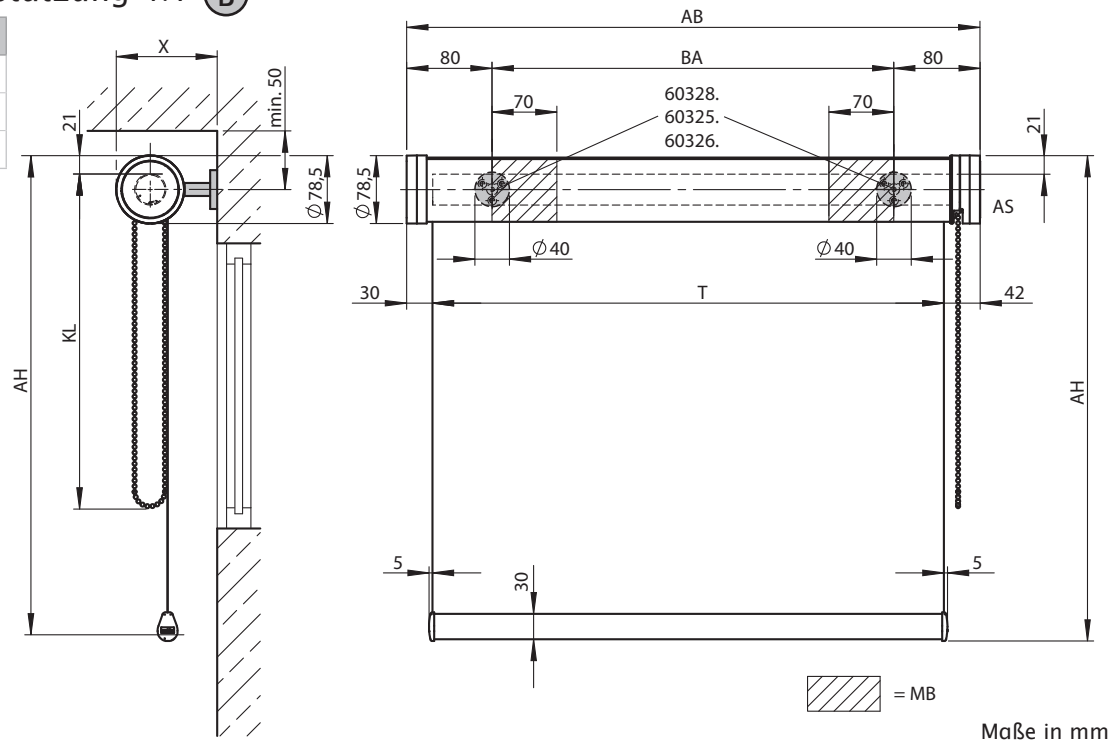


- AB = Anlagenbreite = Bestellbreite
- AH = Anlagenhöhe = Bestellhöhe
- BA = Befestigungsachse
- T = Tuchbreite
- MB = Montagebereich Halter
- X = Abstand von Befestigungsuntergrund (Wand / Decke) bis Vorderkante / Oberkante Kassette
- Art. = Artikelnummer
- 60328. = BG-Universalhalter Wand / Decke
- 60325. = BG-Wandhalter 83,5 mm
- 60326. = BG-Wandhalter 145 mm
- 60329. = BG-Deckenhalter

So lässt sich die markilux R-80 anbringen

Maßübersicht, Wandbefestigung Handbetrieb mit Kettenzug und Getriebeunterstützung 4:1 **(B)**

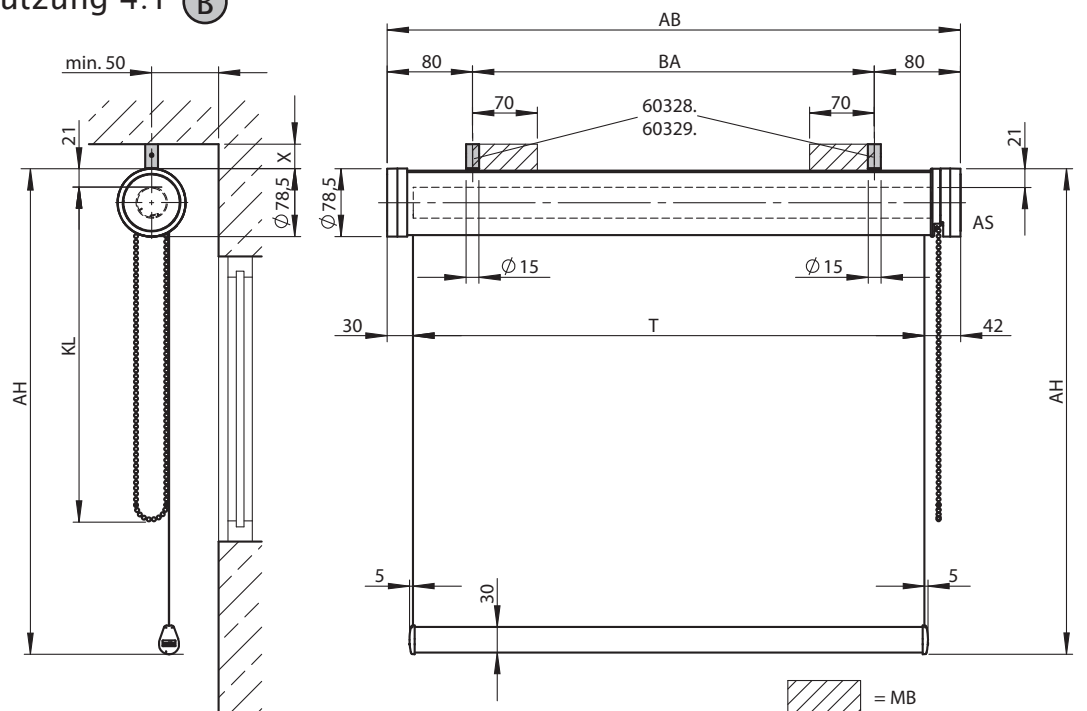
Art.	X
60328.	118 mm
60325.	105 mm
60326.	175 mm



Maße in mm

Maßübersicht, Deckenbefestigung Handbetrieb mit Kettenzug und Getriebeunterstützung 4:1 **(B)**

Art.	X
60328.	40,5 mm
60329.	30,5 mm



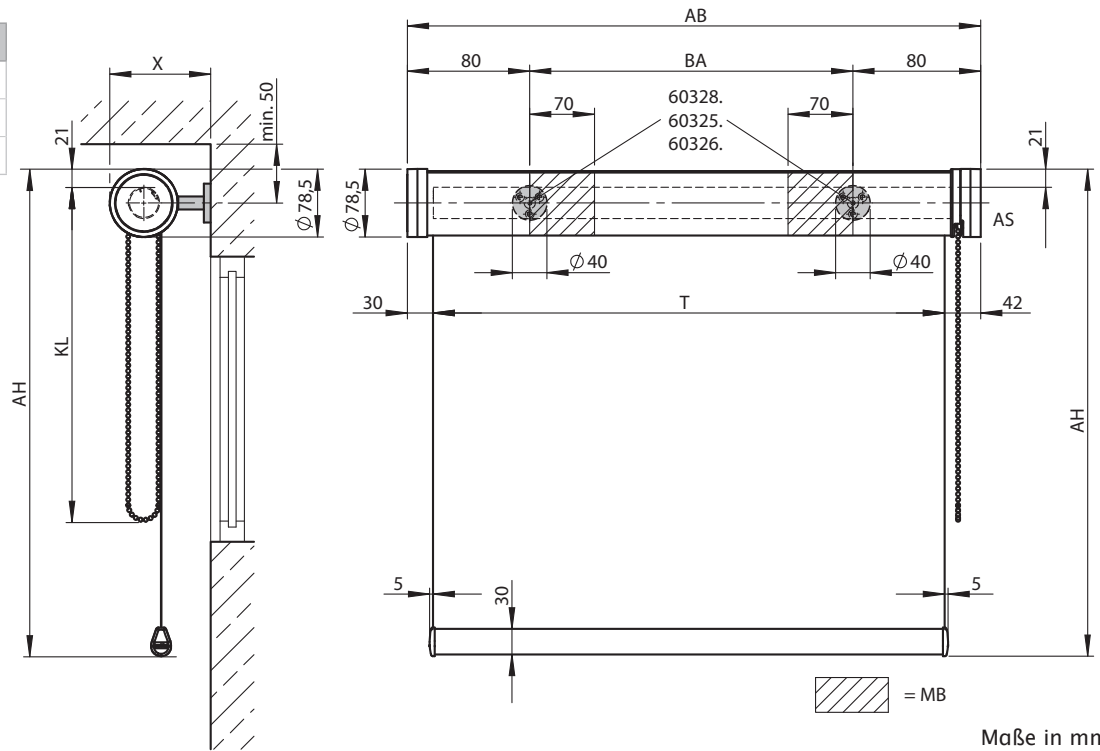
Maße in mm

- AB = Anlagenbreite = Bestellbreite
 AH = Anlagenhöhe = Bestellhöhe
 BA = Befestigungsachse
 T = Tuchbreite
 KL = Kettenlänge, größenabhängig (siehe Größenraster)
 MB = Montagebereich Halter
 AS = Antriebsseite
 X = Abstand von Befestigungsuntergrund (Wand / Decke) bis Vorderkante / Oberkante Kassette
 Art. = Artikelnummer
 60328. = BG-Universalhalter Wand / Decke
 60325. = BG-Wandhalter 83,5 mm
 60326. = BG-Wandhalter 145 mm
 60329. = BG-Deckenhalter

So lässt sich die markilux R-80 anbringen

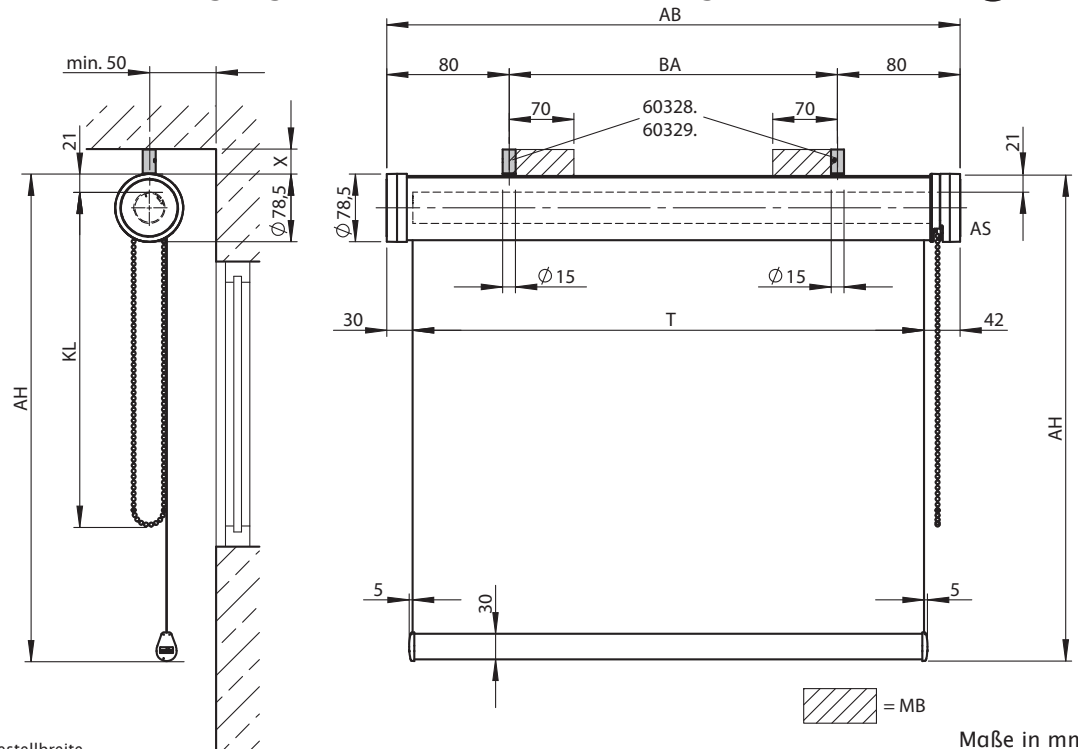
Maßübersicht, Wandbefestigung Handbetrieb mit Kettenzug und Federwelle C

Art.	X
60328.	118 mm
60325.	105 mm
60326.	175 mm



Maßübersicht, Deckenbefestigung Handbetrieb mit Kettenzug und Federwelle C

Art.	X
60328.	40,5 mm
60329.	30,5 mm

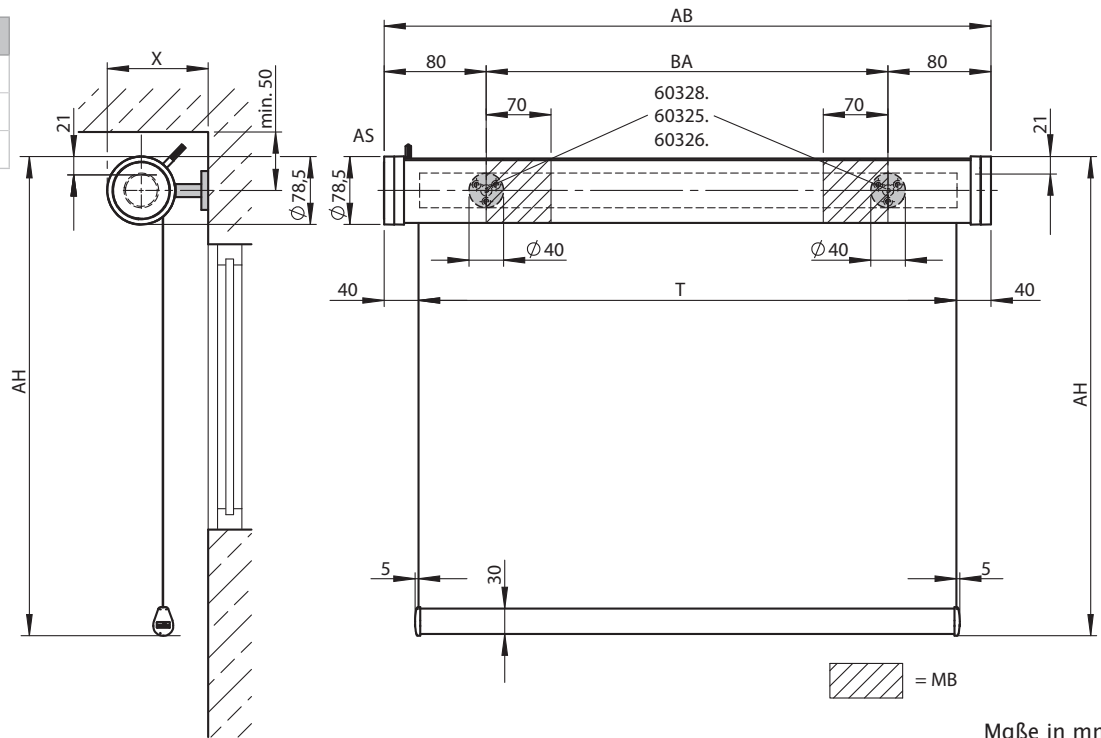


- AB = Anlagenbreite = Bestellbreite
- AH = Anlagenhöhe = Bestellhöhe
- BA = Befestigungsachse
- T = Tuchbreite
- KL = Kettenlänge, größenabhängig (siehe Größenraster)
- MB = Montagebereich Halter
- AS = Antriebsseite
- X = Abstand von Befestigungsuntergrund (Wand / Decke) bis Vorderkante / Oberkante Kassette
- Art. = Artikelnummer
- 60328. = BG-Universalhalter Wand / Decke
- 60325. = BG-Wandhalter 83,5 mm
- 60326. = BG-Wandhalter 145 mm
- 60329. = BG-Deckenhalter

So lässt sich die markilux R-80 anbringen

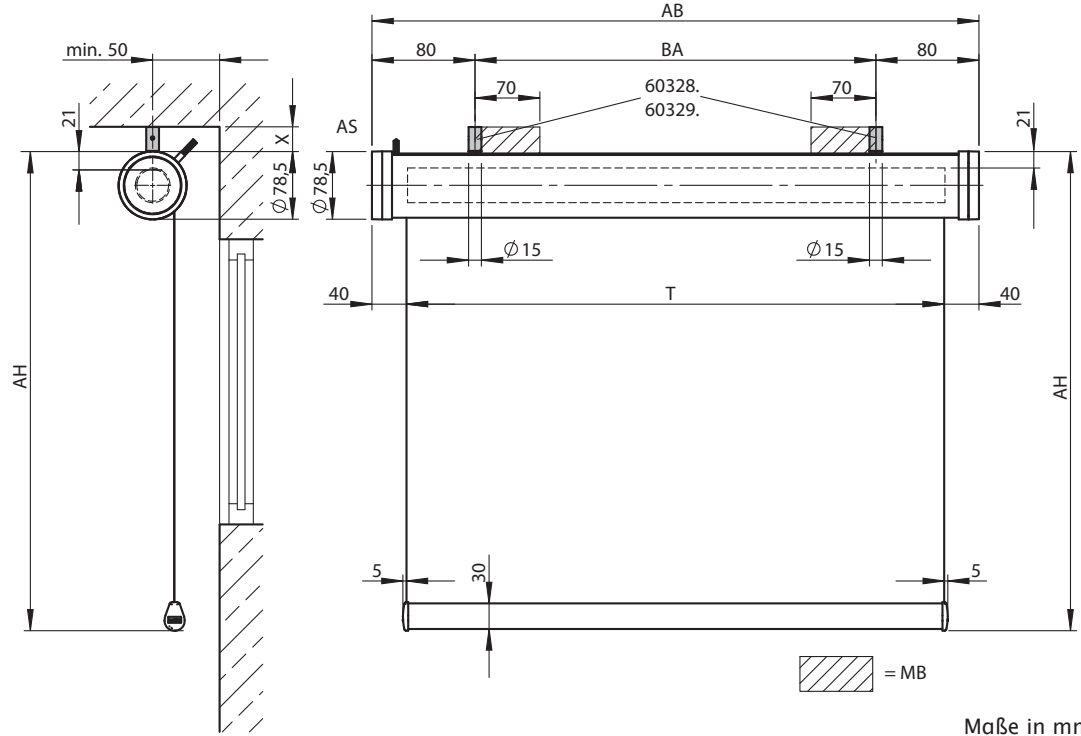
Maßübersicht, Wandbefestigung Motorbetrieb (D)

Art.	X
60328.	118 mm
60325.	105 mm
60326.	175 mm



Maßübersicht, Deckenbefestigung Motorbetrieb (D)

Art.	X
60328.	40,5 mm
60329.	30,5 mm



- AB = Anlagenbreite = Bestellbreite
- AH = Anlagenhöhe = Bestellhöhe
- BA = Befestigungsachse
- T = Tuchbreite
- MB = Montagebereich Halter
- AS = Antriebsseite
- X = Abstand von Befestigungsuntergrund (Wand / Decke) bis Vorderkante / Oberkante Kassette
- Art. = Artikelnummer
- 60328. = BG-Universalhalter Wand / Decke
- 60325. = BG-Wandhalter 83,5 mm
- 60326. = BG-Wandhalter 145 mm
- 60329. = BG-Deckenhalter

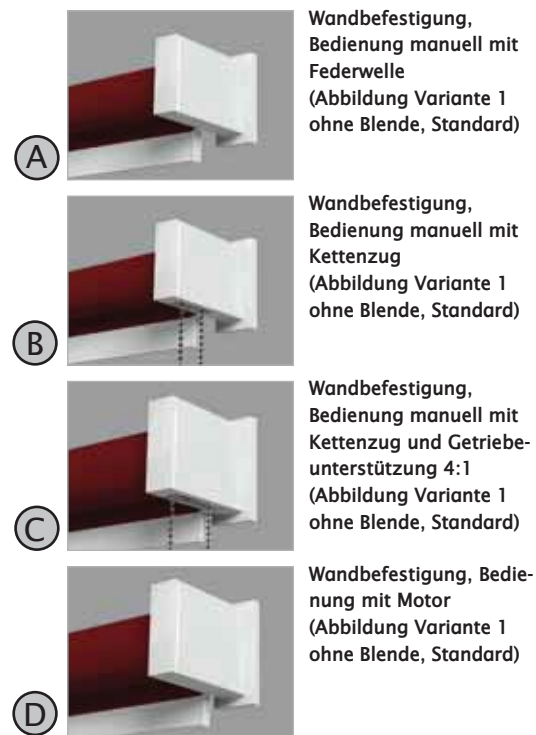
Maße in mm



markilux R-70

Das moderne Rollo mit eleganten Aluminiemelementen - passt sich dem Gestaltungsraum individuell an

markilux



markilux R-70

Das moderne Rollo mit eleganten Aluminiumelementen - passt sich dem Gestaltungsraum individuell an

Design

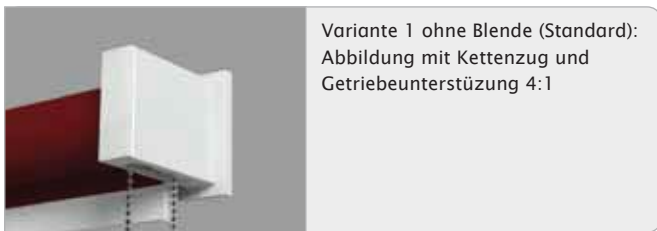
- Eckiges puristisches Rollodesign für besonders hochwertige architektonische Gegebenheiten
- Beständige Pulverbeschichtung in den bekannten markilux Loungefarben lassen den Innen- mit dem Außenbereich verschmelzen
- Die Stoffkollektion ist mit der markilux Markisenkollektion abgestimmt und wurde mit hochwertigen transparenten Stoffen für den Innenbereich erweitert
- Die Gesamtoptik kann mit Design Endkappen der Blenden abgerundet werden

Technik

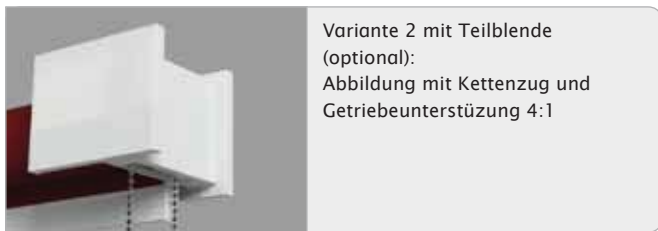
- 36 mm und 49 mm Tuchwelle - garantiert auch bei großen breiten hohe Stabilität und ein optimales Wickelverhalten
- Keder sorgt für sichere Befestigung des Tuches
- Wand- und Deckenmontage möglich
- Abgebremste Feder und eleganter Zuggriff sorgen für komfortable Bedienung und bieten markilux Qualität zum Anfassen
- Manuelle Bedienung mit Federwelle, Kettzug oder Kettzug und Getriebeunterstützung 4:1
- Motorantrieb alternativ möglich

Extras

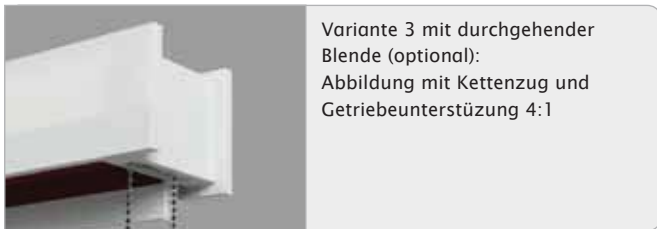
- Funkmotor mit Fernbedienung
- Formschöner Kettenspanner sichert die Kette an der Wand
- Tropfenförmiges Beschwerungsprofil optional möglich
- Überschlagsicherung optional möglich
- Anlagenbreiten bis sechs Meter können durch die Kombination von zwei Einzelanlagen mit einer durchgehenden Tuchblende realisiert werden
- Unterschiedliche Varianten der Seitenhalter; mit Teilblende, mit durchgehender Blende



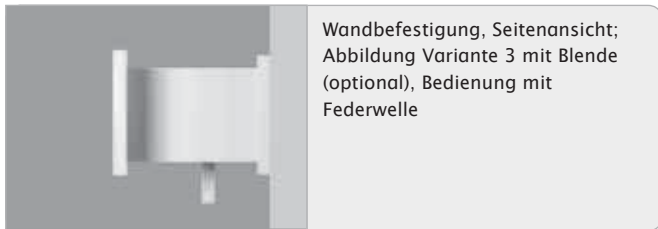
Variante 1 ohne Blende (Standard):
Abbildung mit Kettenzug und
Getriebeunterstützung 4:1



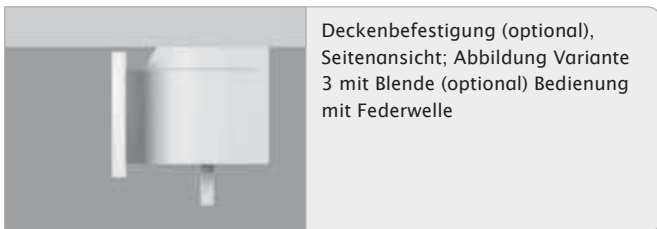
Variante 2 mit Teilblende
(optional):
Abbildung mit Kettenzug und
Getriebeunterstützung 4:1



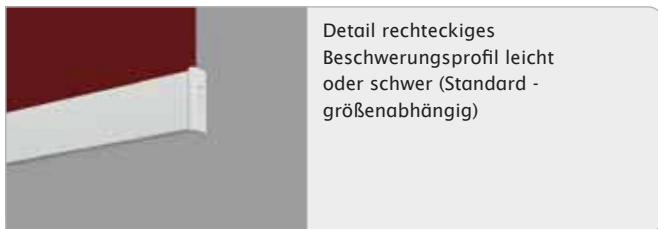
Variante 3 mit durchgehender
Blende (optional):
Abbildung mit Kettenzug und
Getriebeunterstützung 4:1



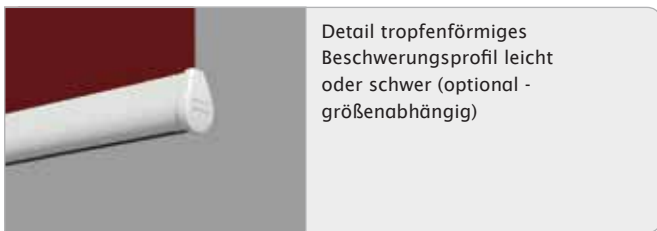
Wandbefestigung, Seitenansicht;
Abbildung Variante 3 mit Blende
(optional), Bedienung mit
Federwelle



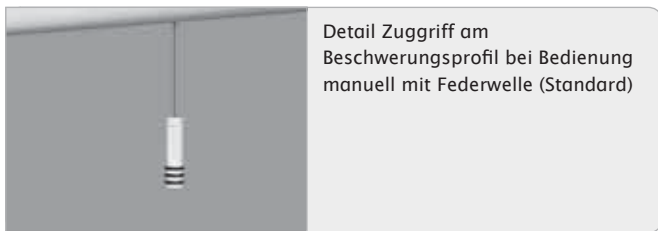
Deckenbefestigung (optional),
Seitenansicht; Abbildung Variante
3 mit Blende (optional) Bedienung
mit Federwelle



Detail rechteckiges
Beschwerungsprofil leicht
oder schwer (Standard -
größenabhängig)



Detail tropfenförmiges
Beschwerungsprofil leicht
oder schwer (optional -
größenabhängig)



Detail Zuggriff am
Beschwerungsprofil bei Bedienung
manuell mit Federwelle (Standard)

Standard Ausstattung
Handbetrieb mit Federwelle
Handbetrieb mit Kettenzug (alternativ)
Handbetrieb mit Kettenzug und Getriebeunterstützung 4:1 (alternativ)
Motor oder Funk Motor mit Fernbedienung (alternativ)
Beschwerungsprofil rechteckig
Seitenhalter Variante 1 ohne Blende
Farbkombinationen (Endkappen)

Standard Gestellfarben
Verkehrsweiß - RAL 9016
Aluminium eloxiert - 2222
Glanzchrom - 3333
Cremeweiß-Struktur - 5233
Steingrau-metallic - 5215
Anthrazit-metallic - 5204

optionale Ausstattung
Beschwerungsprofil tropfenförmig
Seitenhalter Variante 2 mit Teilblende
Seitenhalter Variante 3 mit durchgehender Blende
Überschlagsicherung

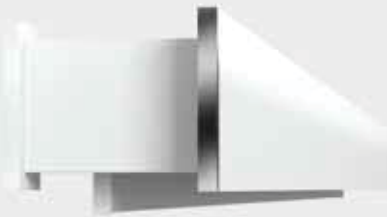
Farbkombinationen

Verkehrsweiß

Endkappen (Standard Verkehrsweiß)

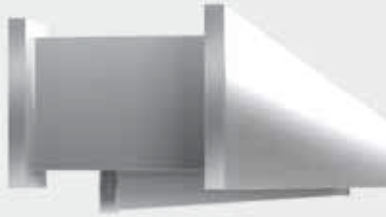


Endkappen (alternativ Glanzchrom)



Aluminium eloxiert

Endkappen (Standard Aluminium eloxiert)



Endkappen (alternativ Glanzchrom)



Glanzchrom

Endkappen (Standard Glanzchrom)



Cremeweiß-Struktur

Endkappen (Standard Cremeweiß-Struktur)

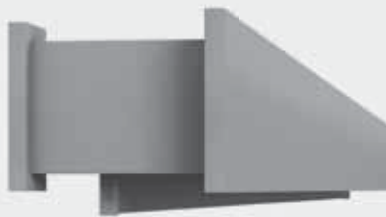


Endkappen (alternativ Glanzchrom)

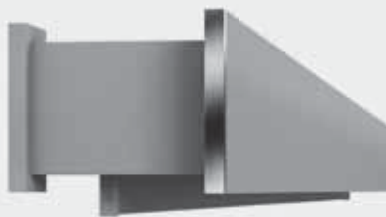


Steingrau-metallic

Endkappen (Standard Steingrau-metallic)



Endkappen (alternativ Glanzchrom)



Anthrazit-metallic

Endkappen (Standard Anthrazit-metallic)



Endkappen (alternativ Glanzchrom)



Gestellfarben

Verkehrsweiß - RAL 9016

Aluminium eloxiert - 2222

Glanzchrom - 3333

Cremeweiß-Struktur - 5233

Steingrau-metallic - 5215

Anthrazit-metallic - 5204

Endkappen Teilblende/Blende (alternativ)

Glanzchrom - 3333

Maße und Ausstattungsmöglichkeiten A

Rollosystem mit Federwelle

Anlagenhöhe	Anlagenbreite									
	80	100	120	140	160	180	200	220	240	250
	80	81-100	101-120	121-140	141-160	161-180	181-200	201-220	221-240	241-250
100										
120										
140										
160										
180										
200										
220										
240										
260										
280										
300										
Anzahl Halter	2									

Maße in cm

= lieferbar, Größeneinschränkung der Dessins beachten (siehe Tabelle unten oder Tabelle Seite 11)!

Bedienung

Handbetrieb	Federwelle	●
-------------	------------	---

Befestigung

Wandbefestigung	Variante 1 ohne Blende	●
	Variante 2 mit Teilblende	○
	Variante 3 mit durchgehender Blende	○
Deckenbefestigung (Varianten 1 bis 3)		○

Tücher

Transparent	Dessinserie 845..	Kategorie 1	70 g/m ²	●	bis max. 280 cm Anlagenhöhe
	Dessinserie 846..	Kategorie 1	90 g/m ²	●	bis max. 280 cm Anlagenhöhe
Halbtransparent	Dessinserie 847../841..	Kategorie 1	80 g/m ²	●	bis max. 280 cm Anlagenhöhe
	Dessinserie 843..	Kategorie 1	80 g/m ²	●	bis max. 280 cm Anlagenhöhe
	Dessinserie 905..	Kategorie 4	150 g/m ²	●	bis max. 140 cm Anlagenbreite
vuscreen	Dessinserie 317..	Kategorie 4	330 g/m ²	●	bis max. 200 cm Anlagenhöhe
Dicht	Dessinserie 117..	Kategorie 2	185 g/m ²	●	bis max. 150 cm Anlagenbreite
	Dessinserie 564../563..	Kategorie 2	250 g/m ²	●	bis max. 120 cm Anlagenbreite
Dim Out	Dessinserie 875..	Kategorie 3	315 g/m ²	● ¹	
	Dessinserie 906..	Kategorie 3	320 g/m ²	●	bis max. 150 cm Anlagenbreite

Sonstiges

Zuggriff		●
Kettenspanner		-
Überschlagsicherung (Einstellung der oberen Endlage)		○
Beschwerungsprofil	leicht (rechteckig)	● bis 200 cm Anlagenbreite
	schwer (rechteckig)	● ab 200 cm Anlagenbreite
	leicht (tropfenförmig)	○ bis 200 cm Anlagenbreite
	schwer (tropfenförmig)	○ ab 200 cm Anlagenbreite

- = Standard Ausstattung
- = optionale Ausstattung
- = nicht lieferbar
- ¹ = bei 80 cm bis 180 cm Anlagenbreite max. 250 cm Anlagenhöhe; bei 200 cm bis 220 cm Anlagenbreite max. 240 cm Anlagenhöhe; bei 240 cm Anlagenbreite max. 220 cm Anlagenhöhe; bei 250 cm Anlagenbreite max. 200 cm Anlagenhöhe

Gestellfarben

Verkehrsweiß - RAL 9016		●
Aluminium eloxiert - 2222		●
Glanzchrom - 3333		●
Cremeweiß-Struktur - 5233		●
Steingrau-metallic - 5215		●
Anthrazit-metallic - 5204		●

Farben ähnlich RAL - Farbabweichungen zu den Abbildungen und in der Ausführung vorbehalten.

markilux home collection

markilux ES-100

markilux R-80

markilux R-70

markilux S-1000

markilux S-2000

Technische Informationen / Auftragsformulare

Maße und Ausstattungsmöglichkeiten B

Rollosystem mit Kettenzug

Anlagenhöhe	Anlagenbreite								Kettenlänge
	80 60-80	100 81-100	120 101-120	140 121-140	160 141-160	180 161-180	200 181-200	220 201-220	
100									100
120									
140									
160									150
180									
200									
220									200
240									
260									
280									
300									
Anzahl Halter	2								

Maße in cm

= lieferbar, Größeneinschränkung der Dessins beachten (siehe Tabelle unten oder Tabelle Seite 11)!

Bedienung

Handbetrieb	Kettenzug	●	Antriebsseite von innen vor dem Innensonnenschutz gesehen (rechts oder links)
-------------	-----------	---	---

Befestigung

Wandbefestigung	Variante 1 ohne Blende	●	
	Variante 2 mit Teilblende	○	
	Variante 3 mit durchgehender Blende	○	
Deckenbefestigung (Varianten 1 bis 3)		○	

Tücher


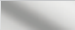




Transparent	Dessinserie 845..	Kategorie 1	70 g/m ²	●	
	Dessinserie 846..	Kategorie 1	90 g/m ²	●	
Halbtransparent	Dessinserie 847../841..	Kategorie 1	80 g/m ²	●	
	Dessinserie 843..	Kategorie 1	80 g/m ²	●	
	Dessinserie 905..	Kategorie 4	150 g/m ²	●	bis max. 140 cm Anlagenbreite
vuscreen	Dessinserie 317..	Kategorie 4	330 g/m ²	●	bis max. 200 cm Anlagenhöhe
Dicht	Dessinserie 117..	Kategorie 2	185 g/m ²	●	bis max. 150 cm Anlagenbreite
	Dessinserie 564../563..	Kategorie 2	250 g/m ²	●	bis max. 120 cm Anlagenbreite
Dim Out	Dessinserie 875..	Kategorie 3	315 g/m ²	●	bis max. 250 cm Anlagenhöhe
	Dessinserie 906..	Kategorie 3	320 g/m ²	●	bis max. 150 cm Anlagenbreite

Sonstiges

Zuggriff		-	
Kettenspanner		●	
Überschlagsicherung (Einstellung der oberen und unteren Endlage)		○	
Beschwerungsprofil	leicht (rechteckig)	●	bis 200 cm Anlagenbreite
	schwer (rechteckig)	●	ab 200 cm Anlagenbreite
	leicht (tropfenförmig)	○	bis 200 cm Anlagenbreite
	schwer (tropfenförmig)	○	ab 200 cm Anlagenbreite

- = Standard Ausstattung
- = optionale Ausstattung
- = nicht lieferbar

Gestellfarben

Verkehrsweiß - RAL 9016		●
Aluminium eloxiert - 2222		●
Glanzchrom - 3333		●
Cremeweiß-Struktur - 5233		●
Steingrau-metallic - 5215		●
Anthrazit-metallic - 5204		●

Farben ähnlich RAL - Farbabweichungen zu den Abbildungen und in der Ausführung vorbehalten.

Maße und Ausstattungsmöglichkeiten ©

Rollosystem mit Kettenzug und Getriebeunterstützung 4:1

Anlagenhöhe	Anlagenbreite										Kettenlänge
	80 68-80	100 81-100	120 101-120	140 121-140	160 141-160	180 161-180	200 181-200	220 201-220	240 221-240	250 241-250	
100											100
120											
140											
160											150
180											
200											
220											200
240											
260											
280											
300											
Anzahl Halter	2										

Maße in cm

= lieferbar, Größeneinschränkung der Dessins beachten (siehe Tabelle unten oder Tabelle Seite 11)!

Bedienung

Handbetrieb	Kettenzug und Getriebeunterstützung 4:1	● Antriebsseite von innen vor dem Innensonnenschutz gesehen (rechts oder links)
-------------	---	---

Befestigung

Wandbefestigung	Variante 1 ohne Blende	●
	Variante 2 mit Teilblende	○
	Variante 3 mit durchgehender Blende	○
Deckenbefestigung (Varianten 1 bis 3)		○

Tücher

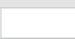




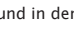
Transparent	Dessinserie 845..	Kategorie 1	70 g/m ²	●
	Dessinserie 846..	Kategorie 1	90 g/m ²	●
Halbtransparent	Dessinserie 847../841..	Kategorie 1	80 g/m ²	●
	Dessinserie 843..	Kategorie 1	80 g/m ²	●
	Dessinserie 905..	Kategorie 4	150 g/m ²	● bis max. 140 cm Anlagenbreite
vuscreen	Dessinserie 317..	Kategorie 4	330 g/m ²	● bis max. 250 cm Anlagenhöhe
Dicht	Dessinserie 117..	Kategorie 2	185 g/m ²	● bis max. 150 cm Anlagenbreite
	Dessinserie 564../563..	Kategorie 2	250 g/m ²	● bis max. 120 cm Anlagenbreite
Dim Out	Dessinserie 875..	Kategorie 3	315 g/m ²	● bis max. 250 cm Anlagenhöhe
	Dessinserie 906..	Kategorie 3	320 g/m ²	● bis max. 150 cm Anlagenbreite

Sonstiges

Zuggriff		-
Kettenspanner		●
Überschlagsicherung (Einstellung der oberen und unteren Endlage)		○
Beschwerungsprofil	leicht (rechteckig)	● bis 200 cm Anlagenbreite
	schwer (rechteckig)	● ab 200 cm Anlagenbreite
	leicht (tropfenförmig)	○ bis 200 cm Anlagenbreite
	schwer (tropfenförmig)	○ ab 200 cm Anlagenbreite

- = Standard Ausstattung
- = optionale Ausstattung
- = nicht lieferbar

Gestellfarben

Verkehrsweiß - RAL 9016		●
Aluminium eloxiert - 2222		●
Glanzchrom - 3333		●
Cremeweiß-Struktur - 5233		●
Steingrau-metallic - 5215		●
Anthrazit-metallic - 5204		●

Farben ähnlich RAL - Farbabweichungen zu den Abbildungen und in der Ausführung vorbehalten.

markilux home collection

markilux ES-100

markilux R-80

markilux R-70

markilux S-1000

markilux S-2000

Technische Informationen / Auftragsformulare

Maße und Ausstattungsmöglichkeiten D

Rollosystem mit Motorbetrieb

Anlagenhöhe	Anlagenbreite									
	80 ¹⁾ 63-80	100 81-100	120 101-120	140 121-140	160 141-160	180 161-180	200 181-200	220 201-220	240 221-240	250 241-250
100										
120										
140										
160										
180										
200										
220										
240										
260										
280										
300										
Anzahl Halter	2									

1) Mindestbreite bei Standard Motor 63 cm, bei Funk Motor 79 cm

Maße in cm

= lieferbar, Größeneinschränkung der Dessins beachten (siehe Tabelle unten oder Tabelle Seite 11)!

Bedienung

Motorbetrieb	Standard Motor	●	Antriebsseite von innen vor dem Innensonnenschutz gesehen (rechts oder links); Funkmotor mit 433 MHz Technologie
	Funk Motor	○	

Befestigung

Wandbefestigung	Variante 1 ohne Blende	●
	Variante 2 mit Teilblende	○
	Variante 3 mit durchgehender Blende	○
Deckenbefestigung (Varianten 1 bis 3)		○

Tücher

Transparent	Dessinserie 845..	Kategorie 1	70 g/m ²	●	
	Dessinserie 846..	Kategorie 1	90 g/m ²	●	
Halbtransparent	Dessinserie 847../841..	Kategorie 1	80 g/m ²	●	
	Dessinserie 843..	Kategorie 1	80 g/m ²	●	
	Dessinserie 905..	Kategorie 4	150 g/m ²	●	bis max. 140 cm Anlagenbreite
vuscreen	Dessinserie 317..	Kategorie 4	330 g/m ²	●	bis max. 250 cm Anlagenhöhe
Dicht	Dessinserie 117..	Kategorie 2	185 g/m ²	●	bis max. 150 cm Anlagenbreite
	Dessinserie 564../563..	Kategorie 2	250 g/m ²	●	bis max. 120 cm Anlagenbreite
Dim Out	Dessinserie 875..	Kategorie 3	315 g/m ²	●	bis max. 250 cm Anlagenhöhe
	Dessinserie 906..	Kategorie 3	320 g/m ²	●	bis max. 150 cm Anlagenbreite

Sonstiges


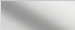




Zuggriff		–
Kettenspanner		–
Überschlagsicherung		–
Beschwerungsprofil	leicht (rechteckig)	● bis 200 cm Anlagenbreite
	schwer (rechteckig)	● ab 200 cm Anlagenbreite
	leicht (tropfenförmig)	○ bis 200 cm Anlagenbreite
	schwer (tropfenförmig)	○ ab 200 cm Anlagenbreite
Funkhandsender, 1-Kanal		○ zur Steuerung von Funkmotoren; siehe auch Seiten „Technische Informationen“
Funkhandsender, 5-Kanal		○

● = Standard Ausstattung

○ = optionale Ausstattung

– = nicht lieferbar

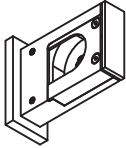
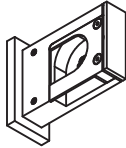
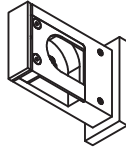
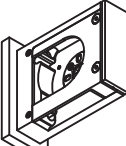
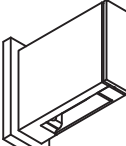
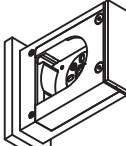
Gestellfarben

Verkehrsweiß - RAL 9016		●
Aluminium eloxiert - 2222		●
Glanzchrom - 3333		●
Cremeweiß-Struktur - 5233		●
Steingrau-metallic - 5215		●
Anthrazit-metallic - 5204		●

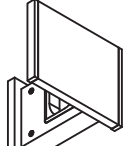
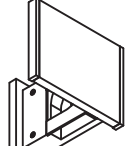
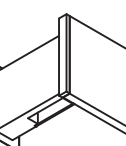
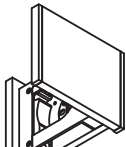
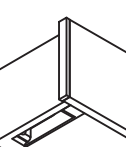
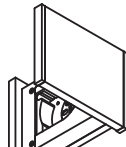
Farben ähnlich RAL - Farbabweichungen zu den Abbildungen und in der Ausführung vorbehalten.

Befestigung und Zubehör

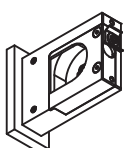
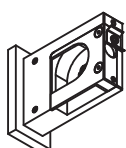
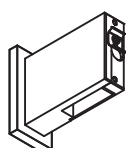
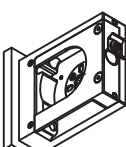

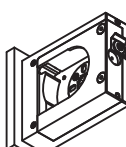

Befestigungshalter Variante 1 ohne Blende (Standard)

 <p>60301. (Farbe 2, 3, 6, 7, 8, 9)</p>	<p>BG-Wandhalter für Rollosysteme mit Federwelle</p> <p>2 Stück</p>	 <p>60302. (Farbe 2, 3, 6, 7, 8, 9)</p>	<p>BG-Wandhalter für Rollosysteme mit Kettenzug</p> <p>Antriebsseite rechts</p> <p>2 Stück</p>	 <p>60303. (Farbe 2, 3, 6, 7, 8, 9)</p>	<p>BG-Wandhalter für Rollosysteme mit Kettenzug</p> <p>Antriebsseite links</p> <p>2 Stück</p>
 <p>60304. (Farbe 2, 3, 6, 7, 8, 9)</p>	<p>BG-Wandhalter für Rollosysteme mit Kettenzug und Getriebeunterstützung 4:1</p> <p>Antriebsseite rechts</p> <p>2 Stück</p>	 <p>60305. (Farbe 2, 3, 6, 7, 8, 9)</p>	<p>BG-Wandhalter für Rollosysteme mit Kettenzug und Getriebeunterstützung 4:1</p> <p>Antriebsseite links</p> <p>2 Stück</p>	 <p>60334. (Farbe 2, 3, 6, 7, 8, 9)</p>	<p>BG-Wandhalter für Rollosysteme mit Motor</p> <p>Antriebsseite rechts/links</p> <p>2 Stück</p>

Befestigungshalter Variante 2 mit Teilblende (optional)

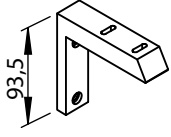
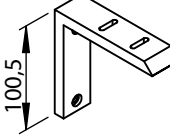
 <p>60309. (Farbe 2, 3, 6, 7, 8, 9)</p>	<p>BG-Wandhalter für Rollosysteme mit Federwelle, inkl. Teilblende</p> <p>2 Stück</p>	 <p>60312. (Farbe 2, 3, 6, 7, 8, 9)</p>	<p>BG-Wandhalter für Rollosysteme mit Kettenzug, inkl. Teilblende</p> <p>Antriebsseite rechts</p> <p>2 Stück</p>	 <p>60313. (Farbe 2, 3, 6, 7, 8, 9)</p>	<p>BG-Wandhalter für Rollosysteme mit Kettenzug, inkl. Teilblende</p> <p>Antriebsseite links</p> <p>2 Stück</p>
 <p>60316. (Farbe 2, 3, 6, 7, 8, 9)</p>	<p>BG-Wandhalter für Rollosysteme mit Kettenzug und Getriebeunterstützung 4:1, inkl. Teilblende</p> <p>Antriebsseite rechts</p> <p>2 Stück</p>	 <p>60317. (Farbe 2, 3, 6, 7, 8, 9)</p>	<p>BG-Wandhalter für Rollosysteme mit Kettenzug und Getriebeunterstützung 4:1, inkl. Teilblende</p> <p>Antriebsseite links</p> <p>2 Stück</p>	 <p>60319. (Farbe 2, 3, 6, 7, 8, 9)</p>	<p>BG-Wandhalter für Rollosysteme mit Motor, inkl. Teilblende</p> <p>Antriebsseite rechts/links</p> <p>2 Stück</p>

Befestigungshalter Variante 3 mit durchgehender Blende (optional)

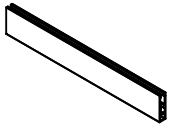

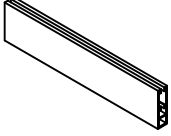
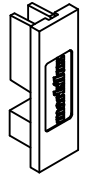
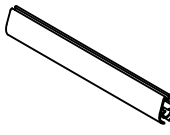


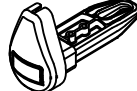
 <p>60308. (Farbe 2, 3, 6, 7, 8, 9)</p>	<p>BG-Wandhalter für Rollosystem mit Federwelle, ohne Blende (60217.)</p> <p>2 Stück</p>	 <p>60310. (Farbe 2, 3, 6, 7, 8, 9)</p>	<p>BG-Wandhalter für Rollosysteme mit Kettenzug, ohne Blende (60217.)</p> <p>Antriebsseite rechts</p> <p>2 Stück</p>	 <p>60311. (Farbe 2, 3, 6, 7, 8, 9)</p>	<p>BG-Wandhalter für Rollosysteme mit Kettenzug, ohne Blende (60217.)</p> <p>Antriebsseite links</p> <p>2 Stück</p>
 <p>60314. (Farbe 2, 3, 6, 7, 8, 9)</p>	<p>BG-Wandhalter für Rollosysteme mit Kettenzug und Getriebeunterstützung 4:1, ohne Blende (60217.)</p> <p>Antriebsseite rechts</p> <p>2 Stück</p>	 <p>60315. (Farbe 2, 3, 6, 7, 8, 9)</p>	<p>BG-Wandhalter für Rollosysteme mit Kettenzug und Getriebeunterstützung 4:1, ohne Blende (60217.)</p> <p>Antriebsseite links</p> <p>2 Stück</p>	 <p>60318. (Farbe 2, 3, 6, 7, 8, 9)</p>	<p>BG-Wandhalter für Rollosysteme mit Motor, ohne Blende (60217.)</p> <p>Antriebsseite rechts/links</p> <p>2 Stück</p>
 <p>60217. (Farbe 2, 3, 6, 7, 8, 9)</p>	<p>Blende für 60308., 60310., 60311., 60314., 60315., 60318.</p> <p>100 x 10 mm</p>				

Befestigung und Zubehör

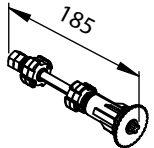
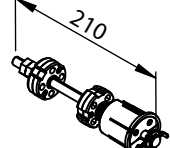
Deckenhalter Varianten 1 bis 3

 <p>Zusatzwinkel Deckenmontage für Rollosysteme mit Federwelle oder Kettenzug (optional), 93,5 x 99 mm 2 Stück</p> <p>60350. (Farbe 2, 3, 6, 7, 8, 9)</p>	 <p>Zusatzwinkel Deckenmontage für Rollosysteme mit Kettenzug und Getriebeunterstützung 4:1 oder Motor (optional), 100,5 x 109 mm 2 Stück</p> <p>30358. (Farbe 2, 3, 6, 7, 8, 9)</p>
--	---

Beschwerungsprofile

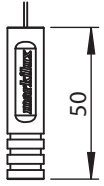

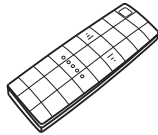

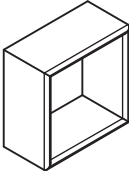
 <p>Beschwerungsprofil, rechteckig (Standard) 8 x 30 mm bis 200 cm Anlagenbreite</p> <p>60267. (Farbe 2, 3, 6, 7, 8, 9)</p>	 <p>Endkappe für Beschwerungsprofil 60267. (Standard)</p> <p>60231. (Farbe 0, 3, 6, 7, 8, 9)**</p>	 <p>Beschwerungsprofil, rechteckig (Standard) 12 x 43 mm ab 200 cm Anlagenbreite</p> <p>60335. (Farbe 2, 3, 6, 7, 8, 9)</p>
 <p>Endkappe für Beschwerungsprofil 60335. (Standard) 14,5 x 45,5 mm</p> <p>60464. (Farbe 0, 3, 6, 7, 8, 9)**</p>	 <p>Beschwerungsprofil, tropfenförmig (optional) Ø 22 mm bis 200 cm Anlagenbreite</p> <p>60211. (Farbe 2, 3, 6, 7, 8, 9)</p>	 <p>Endkappe für Beschwerungsprofil 60211. (optional) Ø 23 mm</p> <p>60212. (Farbe 0, 3, 6, 7, 8)</p>
 <p>Beschwerungsprofil, tropfenförmig (optional) Ø 30 mm ab 200 cm Anlagenbreite</p> <p>60207. (Farbe 2, 3, 6, 7, 8, 9)</p>	 <p>BG-Endkappe für Beschwerungsprofil 60207. (optional) Ø 33 mm</p> <p>60466. (Farbe 3, 6, 7, 8, 9*)</p>	

Überschlagsicherungen

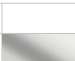


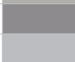
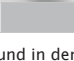
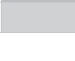




 <p>Überschlagsicherung für Rollosysteme mit Federwelle oder Kettenzug (optional) 185</p> <p>602081</p>	 <p>Überschlagsicherung für Rollosysteme mit Kettenzug und Getriebeunterstützung 4:1 (optional) 210</p> <p>602091</p>
--	--

Befestigung und Zubehör

sonstiges Zubehör

 <p>Zugriff für Beschwerungsprofil bei Bedienung manuell mit Federwelle (Standard) Ø 22 mm 604701 (Edelstahl)</p>	 <p>BS-Kettenspanner für Rollosysteme mit Kettenzug (Standard) 60480. (Farbe 3, 5, 6, 7, 8, 9)</p>	 <p>Funkhandsender (weiß) zur Steuerung von Rollosystemen mit Funk Motor (optional) 1-Kanal siehe auch Seiten „Technische Informationen“ 602761</p>
 <p>Funkhandsender (weiß) zur Steuerung von Rollosystemen mit Funk Motor (optional) 5-Kanal siehe auch Seiten „Technische Informationen“ 602771</p>	 <p>Aufputzkappe (weiß), 1-fach, zur Installation von Anschlussdosen auf Putz (optional) 78 x 78 x 40 mm siehe auch Seiten „Technische Informationen“ 8272027</p>	

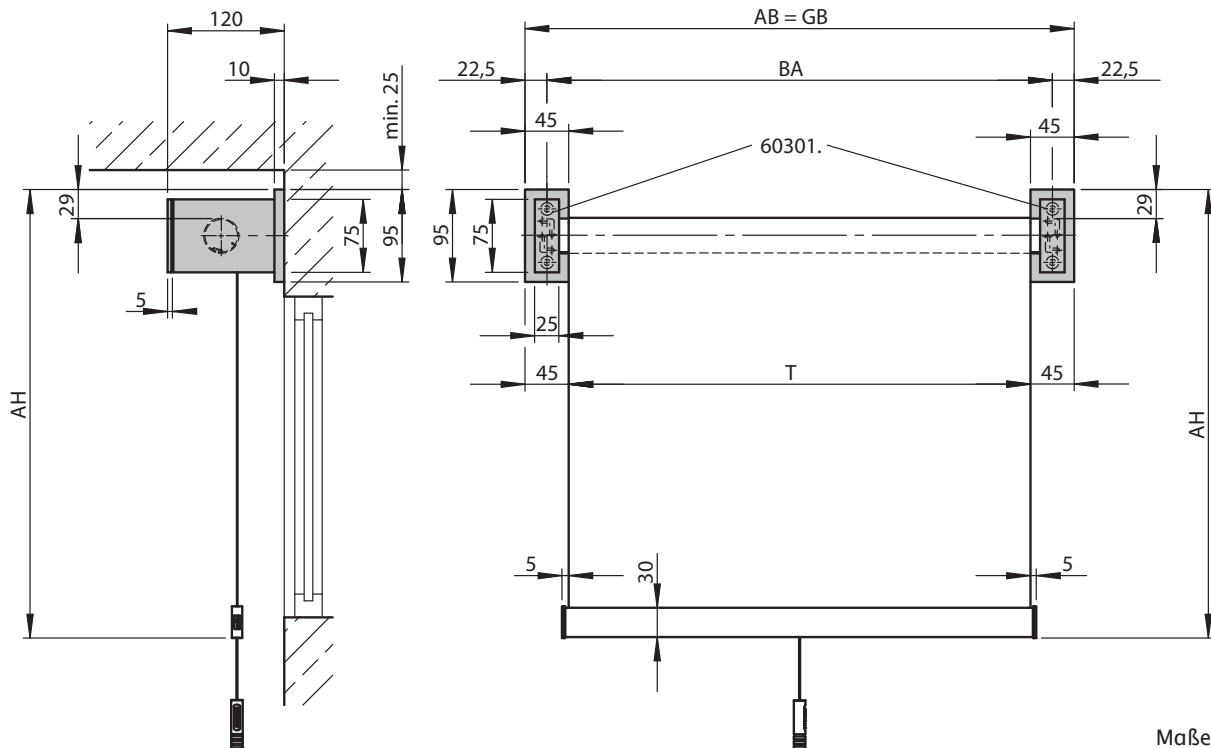
Farbtonübersicht für Zubehör und Befestigungen (. = Ziffer für Farbton einsetzen):

Verkehrsweiß - RAL 9016		3	Cremeweiß-Struktur - 5233		8
Aluminium eloxiert - 2222		2	Steingrau-metallic - 5215		7
Glanzchrom - 3333		9	Anthrazit-metallic - 5204		6
* Mattchrom		9	Weiß-Aluminium - RAL 9006		5
** Grau		9	Grau		0

Farben ähnlich RAL - Farbabweichungen zu den Abbildungen und in der Ausführung vorbehalten.

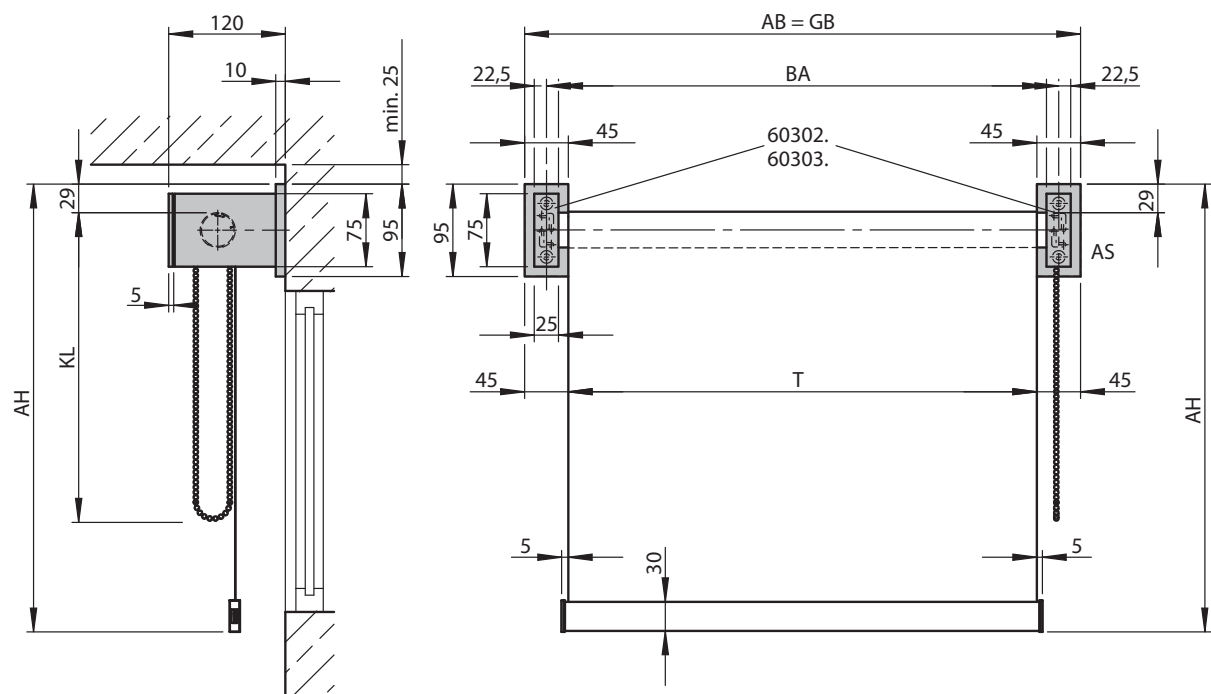
So lässt sich die markilux R-70 anbringen

Maßübersicht Wandbefestigung - Variante 1 ohne Blende mit Federwelle (A)



Maße in mm

Maßübersicht Wandbefestigung - Variante 1 ohne Blende mit Kettenzug (B)

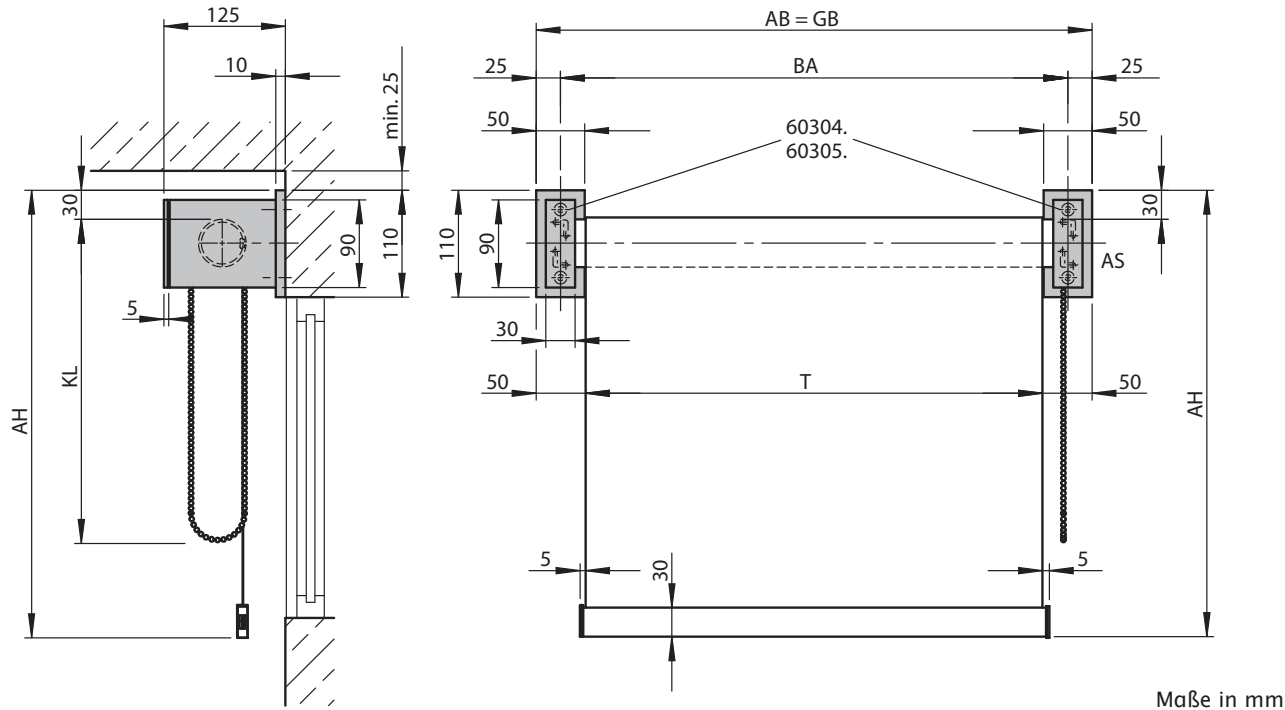


Maße in mm

- AB = Anlagenbreite = Bestellbreite
- AH = Anlagenhöhe = Bestellhöhe
- GB = Gesamtbreite
- BA = Befestigungsachse
- T = Tuchbreite
- KL = Kettenlänge, größenabhängig (siehe Größenraster)
- AS = Antriebsseite
- 60301. = BG-Wandhalter für Rollosysteme mit Federwelle
- 60302. = BG-Wandhalter für Rollosysteme mit Kettenzug, Antriebsseite rechts
- 60303. = BG-Wandhalter für Rollosysteme mit Kettenzug, Antriebsseite links

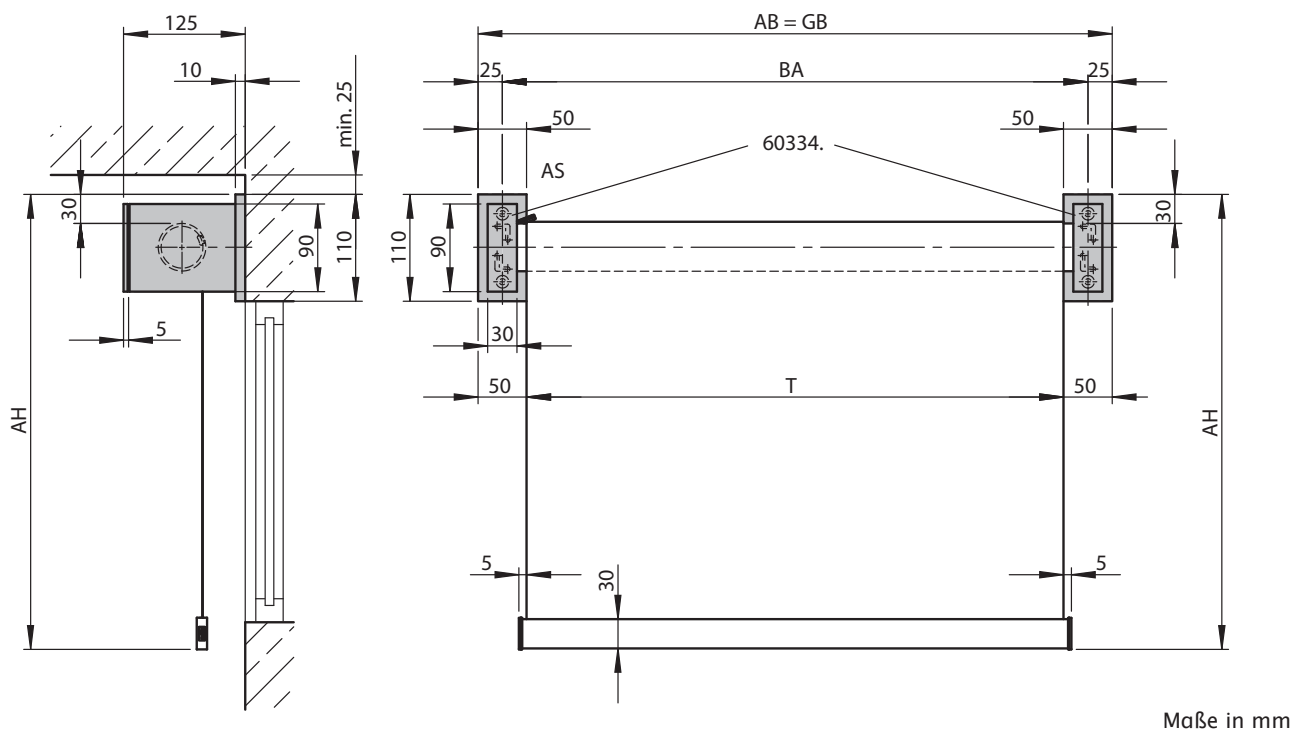
So lässt sich die markilux R-70 anbringen

Maßübersicht Wandbefestigung - Variante 1 ohne Blende mit Kettenzug und Getriebeunterstützung 4:1 **(C)**



Maße in mm

Maßübersicht Wandbefestigung - Variante 1 ohne Blende mit Motor **(D)**

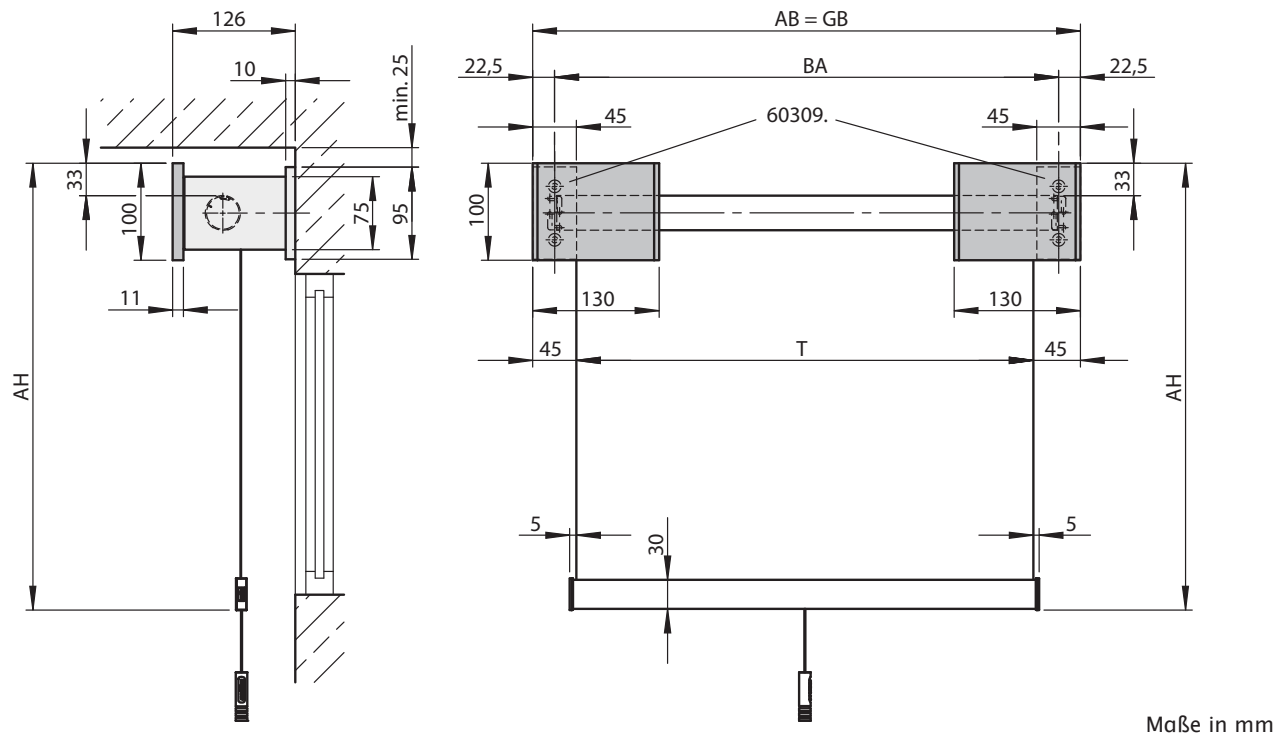


Maße in mm

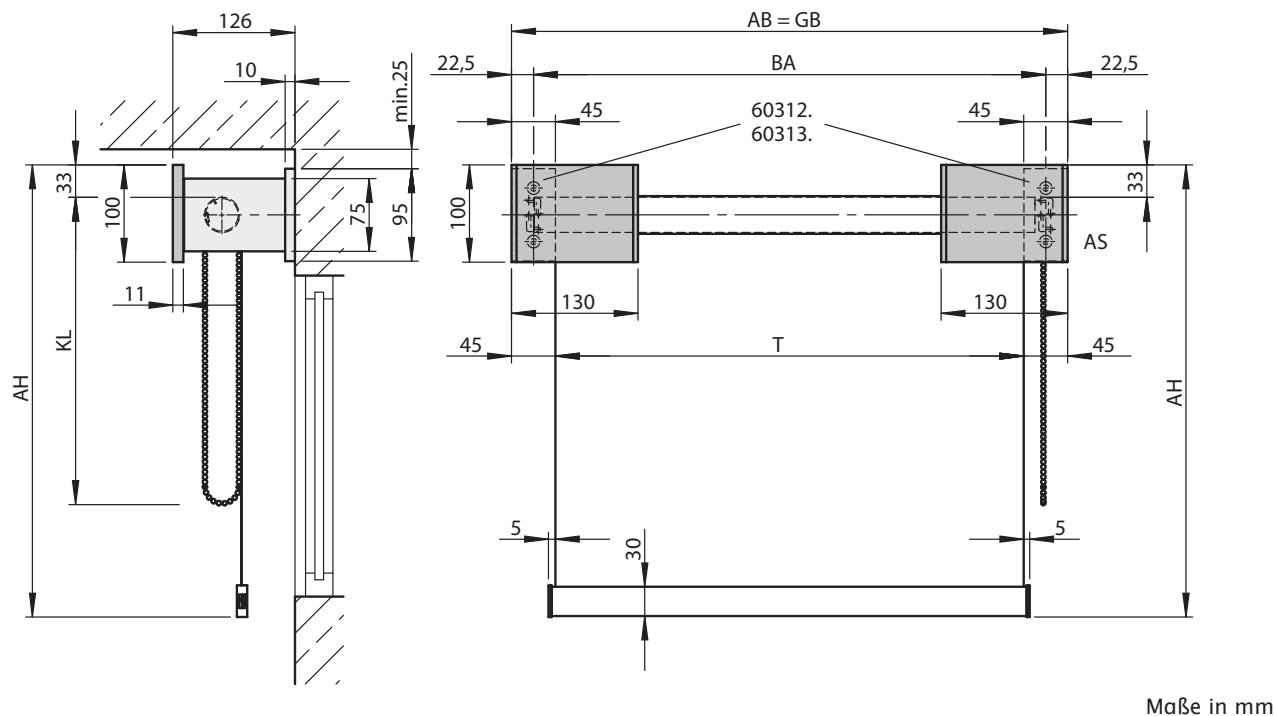
- AB = Anlagenbreite = Bestellbreite
- AH = Anlagenhöhe = Bestellhöhe
- GB = Gesamtbreite
- BA = Befestigungsachse
- T = Tuchbreite
- KL = Kettenlänge, größenabhängig (siehe Größenraster)
- AS = Antriebsseite
- 60304 = BG-Wandhalter für Rollosysteme mit Kettenzug und Getriebeunterstützung 4:1, Antriebsseite rechts
- 60305 = BG-Wandhalter für Rollosysteme mit Kettenzug und Getriebeunterstützung 4:1, Antriebsseite links
- 60334 = BG-Wandhalter für Rollosysteme mit Motor, Antriebsseite rechts/links

So lässt sich die markilux R-70 anbringen

Maßübersicht Wandbefestigung - Variante 2 mit Teilblende mit Federwelle A



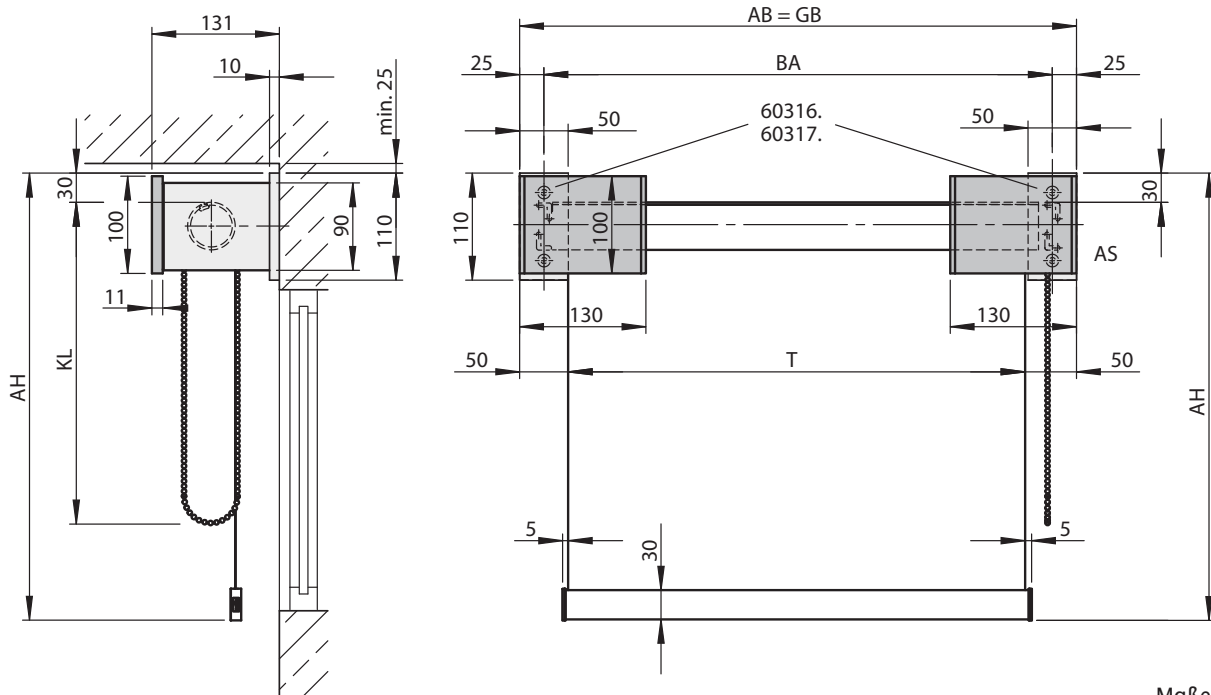
Maßübersicht Wandbefestigung - Variante 2 mit Teilblende mit Kettenzug B



- AB = Anlagenbreite = Bestellbreite
- AH = Anlagenhöhe = Bestellhöhe
- GB = Gesamtbreite
- BA = Befestigungsachse
- T = Tuchbreite
- KL = Kettenlänge, größenabhängig (siehe Größenraster)
- AS = Antriebsseite
- 60309. = BG-Wandhalter für Rollosysteme mit Federwelle (inkl. Teilblende)
- 60312. = BG-Wandhalter für Rollosysteme mit Kettenzug, Antriebsseite rechts (inkl. Teilblende)
- 60313. = BG-Wandhalter für Rollosysteme mit Kettenzug, Antriebsseite links (inkl. Teilblende)

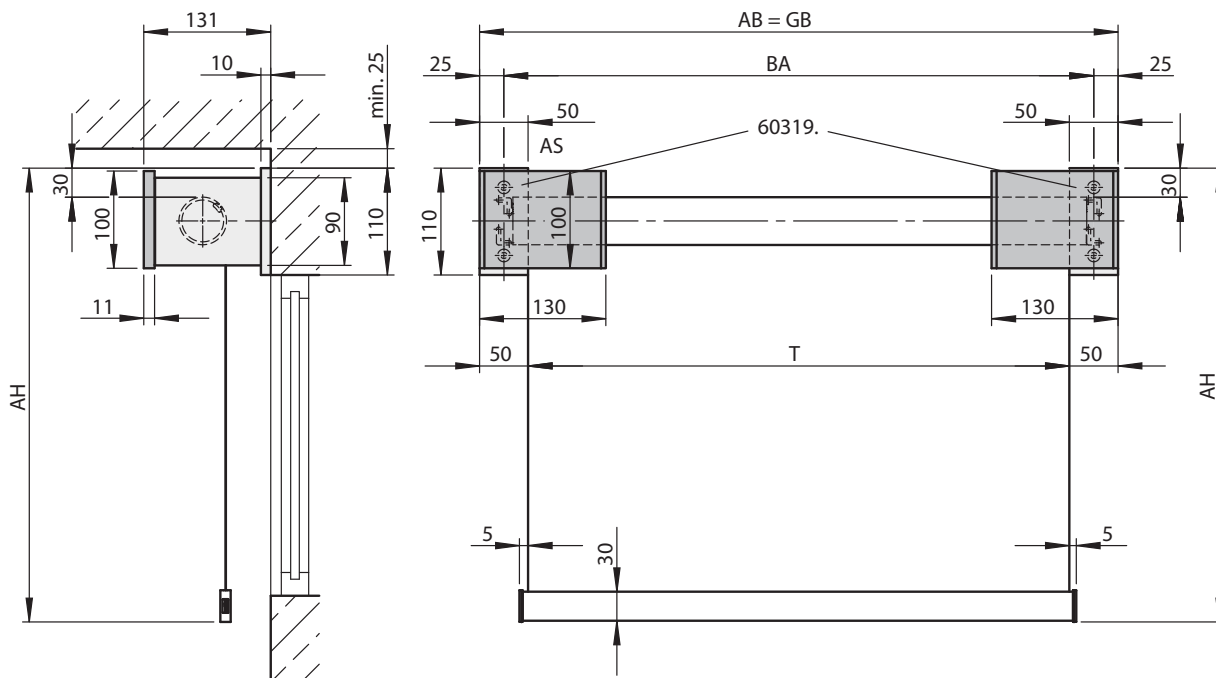
So lässt sich die markilux R-70 anbringen

Maßübersicht Wandbefestigung - Variante 2 mit Teilblende mit Kettenzug und Getriebeunterstützung 4:1 **(C)**



Maße in mm

Maßübersicht Wandbefestigung - Variante 2 mit Teilblende mit Motor **(D)**

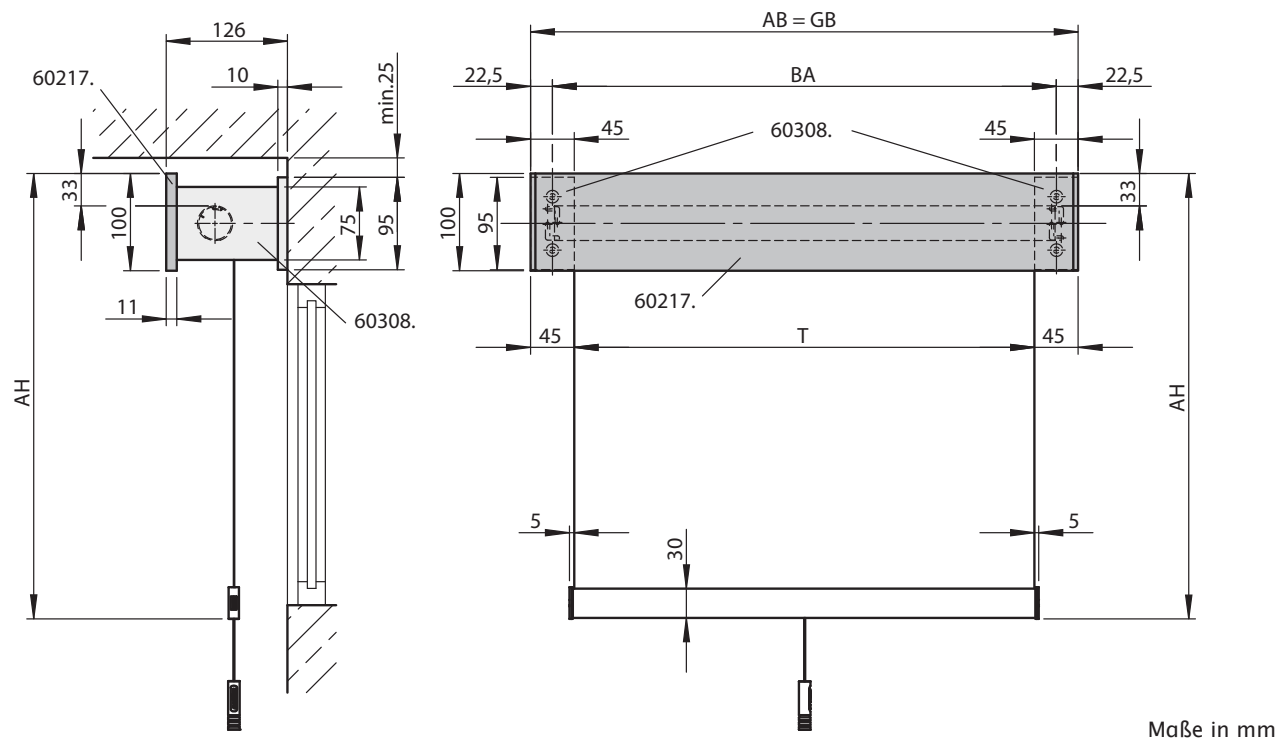


Maße in mm

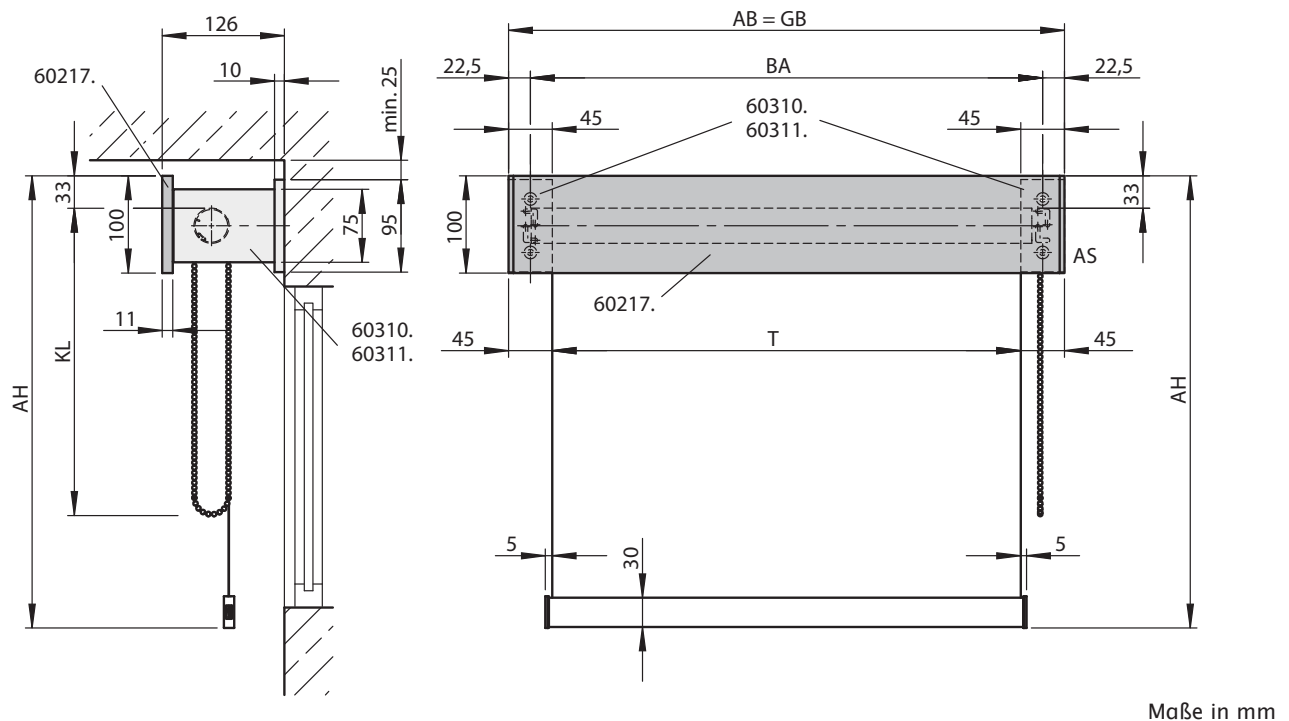
- AB = Anlagenbreite = Bestellbreite
- AH = Anlagenhöhe = Bestellhöhe
- GB = Gesamtbreite
- BA = Befestigungsachse
- T = Tuchbreite
- KL = Kettenlänge, größenabhängig (siehe Größenraster)
- AS = Antriebsseite
- 60316. = BG-Wandhalter für Rollosysteme mit Kettenzug und Getriebeunterstützung 4:1, Antriebsseite rechts (inkl. Teilblende)
- 60317. = BG-Wandhalter für Rollosysteme mit Kettenzug und Getriebeunterstützung 4:1, Antriebsseite links (inkl. Teilblende)
- 60319. = BG-Wandhalter für Rollosysteme mit Motor, Antriebsseite rechts/links (inkl. Teilblende)

So lässt sich die markilux R-70 anbringen

Maßübersicht Wandbefestigung - Variante 3 mit Blende mit Federwelle A



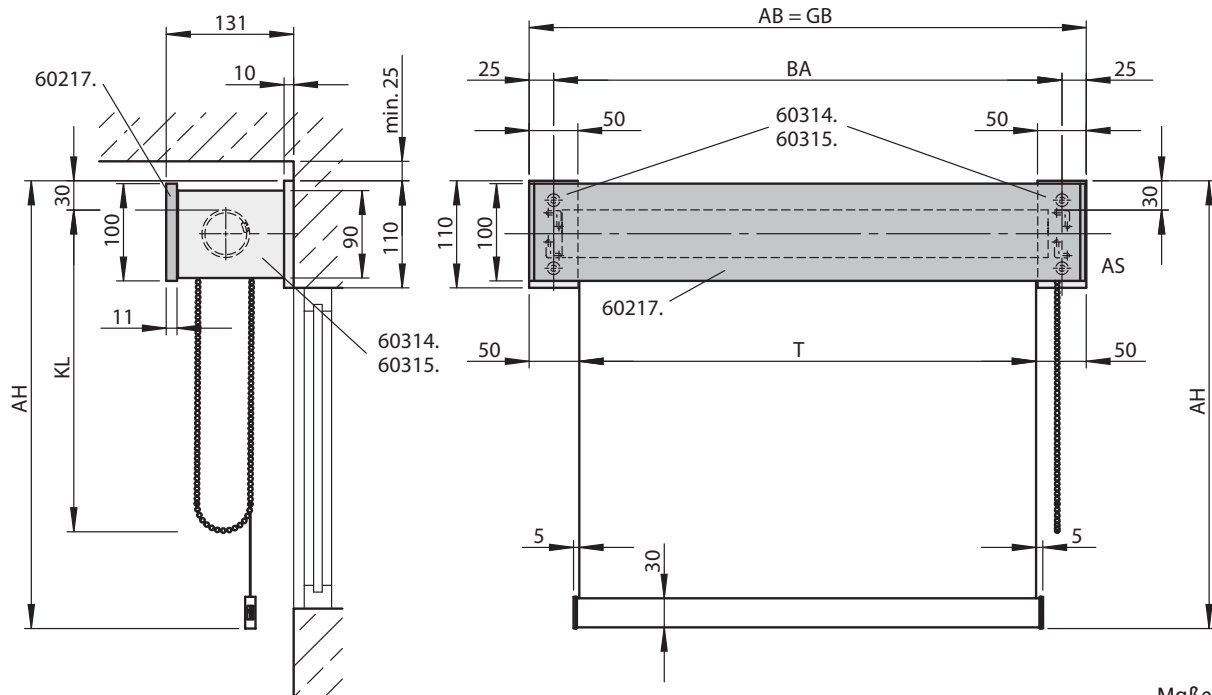
Maßübersicht Wandbefestigung - Variante 3 mit Blende mit Kettenzug B



- AB = Anlagenbreite = Bestellbreite
- AH = Anlagenhöhe = Bestellhöhe
- GB = Gesamtbreite
- BA = Befestigungsachse
- T = Tuchbreite
- KL = Kettenlänge, größenabhängig (siehe Größenraster)
- AS = Antriebsseite
- 60308. = BG-Wandhalter für Rollosysteme mit Federwelle
- 60310. = BG-Wandhalter für Rollosysteme mit Kettenzug, Antriebsseite rechts
- 60311. = BG-Wandhalter für Rollosysteme mit Kettenzug, Antriebsseite links
- 60217. = Blende für 60308., 60310., 60311., 60314., 60315., 60318.

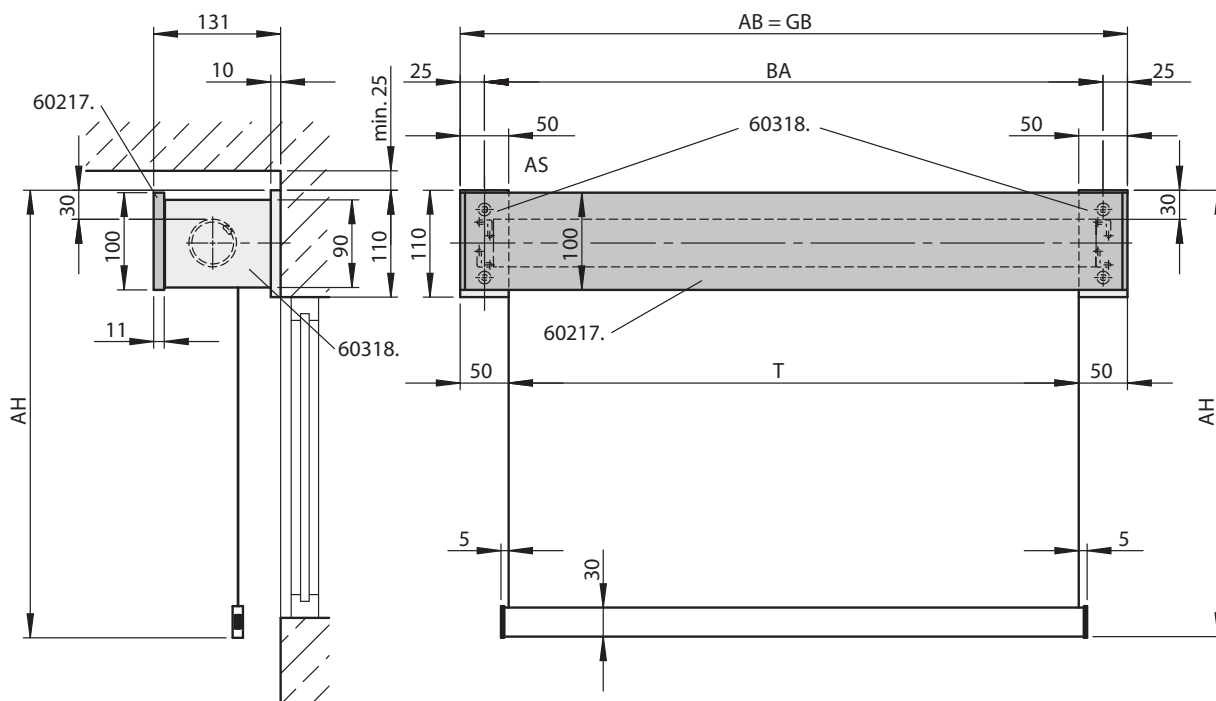
So lässt sich die markilux R-70 anbringen

Maßübersicht Wandbefestigung - Variante 3 mit Blende mit Kettenzug und Getriebeunterstützung 4:1 **(C)**



Maße in mm

Maßübersicht Wandbefestigung - Variante 3 mit Blende mit Motor **(D)**

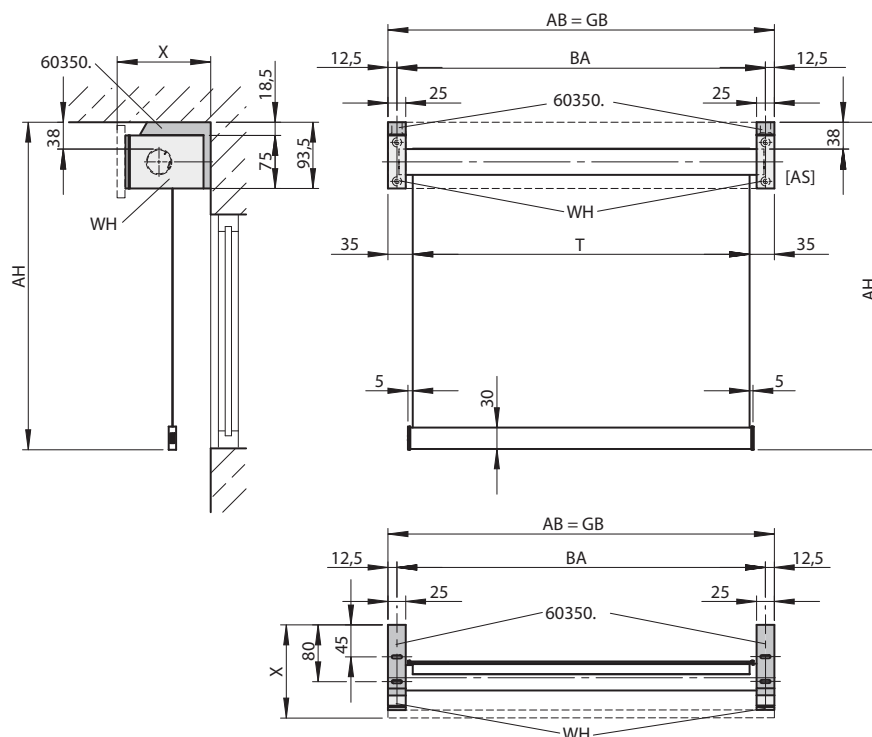


Maße in mm

- AB = Anlagenbreite = Bestellbreite
- AH = Anlagenhöhe = Bestellhöhe
- GB = Gesamtbreite
- BA = Befestigungsachse
- T = Tuchbreite
- KL = Kettenlänge, größenabhängig (siehe Größenraster)
- AS = Antriebsseite
- 60314. = BG-Wandhalter für Rollosysteme mit Kettenzug und Getriebeunterstützung 4:1, Antriebsseite rechts
- 60315. = BG-Wandhalter für Rollosysteme mit Kettenzug und Getriebeunterstützung 4:1, Antriebsseite links
- 60318. = BG-Wandhalter für Rollosysteme mit Motor, Antriebsseite rechts/links
- 60217. = Blende für 60308., 60310., 60311., 60314., 60315., 60318.

So lässt sich die markilux R-70 anbringen

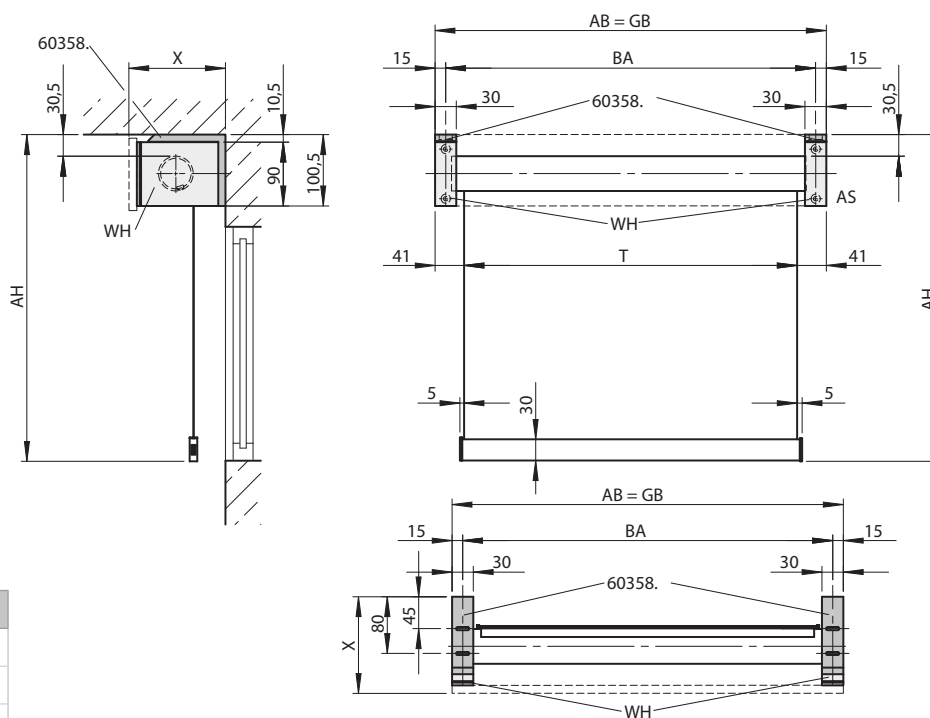
Maßübersicht Deckenbefestigung - mit Federwelle oder Kettenzug (A) (B)



WH	X
Variante 1	120 mm
Variante 2	126 mm
Variante 3	126 mm

Maße in mm

Maßübersicht Deckenbefestigung - mit Kettenzug 4:1 oder Motor (C) (D)



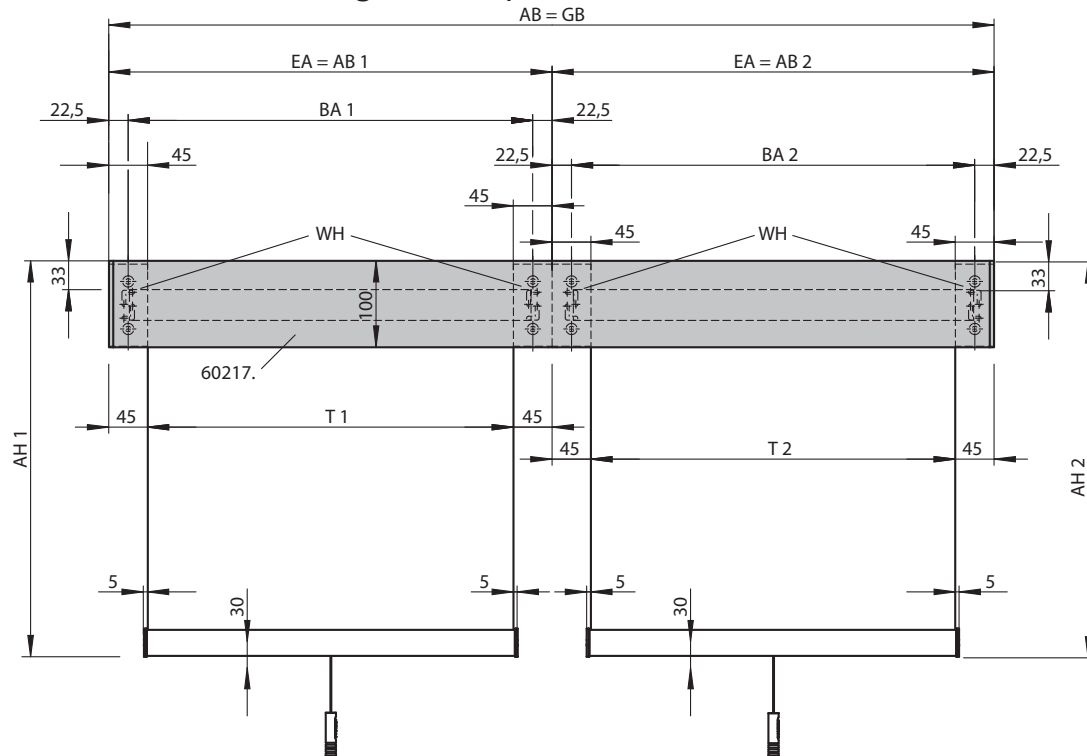
WH	X
Variante 1	120 mm
Variante 2	126 mm
Variante 3	126 mm

Maße in mm

- AB = Anlagenbreite = Bestellbreite
- AH = Anlagenhöhe = Bestellhöhe
- GB = Gesamtbreite
- BA = Befestigungsachse
- T = Tuchbreite
- AS = Antriebsseite
- WH = Wandhalter (Artikelnummer systemabhängig siehe Varianten Wandbefestigung)
- X = Abstand von Befestigungsuntergrund (Wand) bis Vorderkante Halter/Teilblende/Blende (systemabhängig siehe Varianten Wandbefestigung)
- 60350 = Zusatzwinkel Deckenmontage für Rollosysteme mit Federwelle oder Kettenzug
- 60358 = Zusatzwinkel Deckenmontage für Rollosysteme mit Kettenzug und Getriebeunterstützung 4:1 oder Motor
- [...] = Angabe systemabhängig (siehe Varianten Wandbefestigung)

So lässt sich die markilux R-70 anbringen

Maßübersicht zwei Einzelanlagen - Beispiel Variante 3 mit Blende mit Federwelle



Maße in mm

- AB = Anlagenbreite (= Bestellbreite Blende 60217.)
- EA 1 = Einzelanlage 1
- EA 2 = Einzelanlage 2
- AB 1 = Anlagenbreite 1 = Bestellbreite 1
- AB 2 = Anlagenbreite 2 = Bestellbreite 2
- AH 1 = Anlagenhöhe 1 = Bestellhöhe 1
- AH 2 = Anlagenhöhe 2 = Bestellhöhe 2
- GB = Gesamtbreite
- BA 1 = Befestigungsachse 1
- BA 2 = Befestigungsachse 2
- T 1 = Tuchbreite 1
- T 2 = Tuchbreite 2
- WH = Wandhalter (Artikelnummer systemabhängig siehe Varianten Wandbefestigung)
- 60217. = Blende für 60308., 60310., 60311., 60314., 60315., 60318. (Bestellbreite Blende = Anlagenbreite)



markilux home
collection

markilux ES-100

markilux R-80

markilux R-70

markilux S-1000

Das Flächenvorhangsystem mit klaren Linien –
dezenzte Profile für zwei, drei, vier oder fünf Laufschiene

markilux S-1000

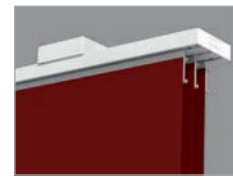
markilux S-2000

Technische Informationen /
Auftragsformulare

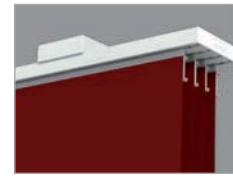
markilux



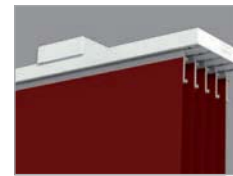
Wandbefestigung,
2 Laufschiene



Wandbefestigung,
3 Laufschiene



Wandbefestigung,
4 Laufschiene



Wandbefestigung,
5 Laufschiene

markilux S-1000

Das Flächenvorhangsystem mit klaren Linien – dezente Profile für zwei, drei, vier oder fünf Laufschiene

Design

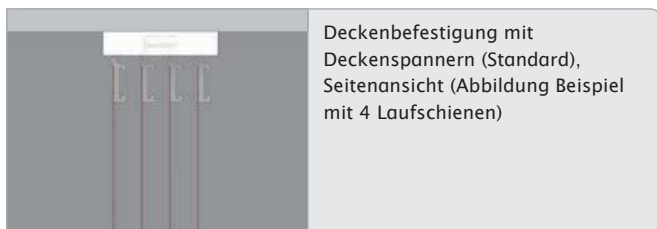
- Beständige Pulverbeschichtung in den bekannten markilux Loungefarben lassen den Innen- mit dem Außenbereich verschmelzen
- Die Stoffkollektion ist mit der markilux Markisenkollektion abgestimmt und wurde mit hochwertigen transparenten Stoffen für den Innenbereich erweitert

Technik

- Durch diverse Montagemöglichkeiten kann das S-1000 Schienensystem auf verschiedene Untergründe montiert werden
- Paneele frei oder im Verbund verschiebbar
- Speziell entwickelte Laufrollen sorgen für ein gutes Laufverhalten im Schienensystem

Extras

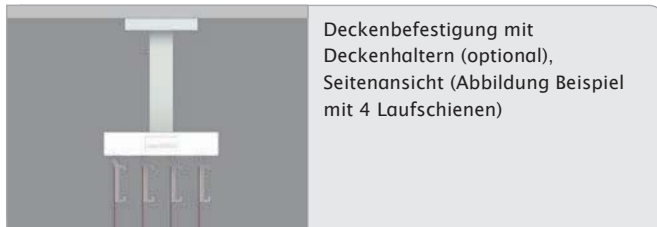
- Optionale Magnetschiene als echtes Designelement und zum verbesserten Verschieben der Paneele
- Fiberglaskeder sorgen für sicheren Halt der Paneele (Varianten B, C und D)



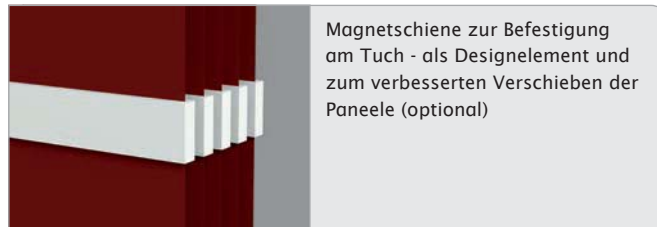
Deckenbefestigung mit Deckenspannern (Standard), Seitenansicht (Abbildung Beispiel mit 4 Laufschiene)



Wandbefestigung (optional), Seitenansicht (Abbildung Beispiel mit 4 Laufschiene)



Deckenbefestigung mit Deckenhaltern (optional), Seitenansicht (Abbildung Beispiel mit 4 Laufschiene)



Magnetschiene zur Befestigung am Tuch - als Designelement und zum verbesserten Verschieben der Paneele (optional)

Variante A

Obere Paneele-Ausführung: Paneelwagenprofil mit integriertem Klettband; Abbildung Laufschiene mit Design Endkappe (optional)

Untere Paneele-Ausführung: Beschwerungsprofil zum Einfügen in den Saum

Variante B

Obere Paneele-Ausführung: Paneelwagenprofil mit einfügbaren Keder; Abbildung Laufschiene mit Design Endkappe (optional)

Untere Paneele-Ausführung: Beschwerungsprofil mit einfügbaren Keder

Variante C

Obere Paneele-Ausführung: Paneelwagenprofil mit integriertem Klettband; Abbildung Laufschiene mit Design Endkappe (optional)

Untere Paneele-Ausführung: Beschwerungsprofil mit einfügbaren Keder

Variante D

Obere Paneele-Ausführung: Paneelwagenprofil mit einfügbaren Keder; Abbildung Laufschiene mit Design Endkappe (optional)

Untere Paneele-Ausführung: Beschwerungsprofil zum Einfügen in den Saum

Standard Ausstattung
Handbetrieb
Deckenbefestigung (mit Deckenspannern)
Kunststoff Endkappen für Laufschiene
Paneele frei verschiebbar
Paneele-Ausführung Variante A bis D

Standard Gestellfarben	
Verkehrsweiß - RAL 9016	
Aluminium eloxiert - 2222	
Glanzchrom - 3333	
Cremeweiß-Struktur - 5233	
Steingrau-metallic - 5215	
Anthrazit-metallic - 5204	

optionale Ausstattung
Handbetrieb mit Schleuderstab
Wandbefestigung
Deckenbefestigung (mit Deckenhaltern)
Design Endkappen für Laufschiene
Paneele im Verbund verschiebbar
Magnetschiene
Koppelanlagen

Farbkombinationen der Endkappen für Laufschiene

Verkehrsweiß

Kunststoff Endkappen (Standard Weiß)



Design Endkappen (optional Verkehrsweiß)



Design Endkappen (optional Glanzchrom)



Aluminium eloxiert

Kunststoff Endkappen (Standard Grau)



Design Endkappen (optional Aluminium eloxiert)



Design Endkappen (optional Glanzchrom)



Glanzchrom

Kunststoff Endkappen (Standard Grau)



Design Endkappen (optional Glanzchrom)



Cremeweiß-Struktur

Kunststoff Endkappen (Standard Weiß)



Design Endkappen (optional Cremeweiß-Struktur)



Design Endkappen (optional Glanzchrom)



Steingrau-metallic

Kunststoff Endkappen (Standard Grau)



Design Endkappen (optional Steingrau-metallic)



Design Endkappen (optional Glanzchrom)



Anthrazit-metallic

Kunststoff Endkappen (Standard Schwarz)



Design Endkappen (optional Anthrazit-metallic)



Design Endkappen (optional Glanzchrom)



Gestellfarben

Verkehrsweiß - RAL 9016

Aluminium eloxiert - 2222

Glanzchrom - 3333

Cremeweiß-Struktur - 5233

Steingrau-metallic - 5215

Anthrazit-metallic - 5204

Kunststoff Endkappen (Standard)

Weiß

Schwarz

Grau

Design Endkappen (optional)

Glanzchrom - 3333

Maße und Ausstattungsmöglichkeiten






Anlagenhöhe	Anlagenbreite																											
	100	120	140	160	180	200	220	240	260	280	300	320	340	360	380	400	420	440	460	480	500	520	540	560	580	600		
150																												
160																												
170																												
180																												
190																												
200																												
210																												
220																												
230																												
240																												
250																												
260																												
270																												
280																												
290																												
300																												
310																												
320																												
Anzahl Halter Abstandsbe- festigung	2	3			4			5			6			7														
Anzahl Halter Direktbefesti- gung Decke	3		4		5		6		7		8		9															

= lieferbar

Maße in cm

Bedienung		
Handbedienung		●
Handbedienung mit Schleuderstab		○
Befestigung		
Wandbefestigung		○
Deckenbefestigung (mit Deckenspannern)		●
Deckenbefestigung (mit Deckenhaltern)		○
Tücher		
Transparent	Dessinserie 845.. Kat. 1 70 g/m ²	●
	Dessinserie 846.. Kat. 1 90 g/m ²	●
Halbtransparent	Dessinserie 847../841.. Kat. 1 80 g/m ²	●
	Dessinserie 843.. Kat. 1 80 g/m ²	●
	Dessinserie 905.. Kat. 4 150 g/m ²	●
vuscreen	Dessinserie 317.. Kat. 4 330 g/m ²	●
Dicht	Dessinserie 117.. Kat. 2 185 g/m ²	●
	Dessinserie 564../563.. Kat. 2 250 g/m ²	●
Dim Out	Dessinserie 875.. Kat. 3 315 g/m ²	●
	Dessinserie 906.. Kat. 3 320 g/m ²	●
Paneele-Ausführung		
Paneele- Ausführung	Variante A	● Ausführung oben: Paneelwagenprofil mit integriertem Klettband Ausführung unten: Beschwerungsprofil zum Einfügen in den Saum
	Variante B	● Ausführung oben: Paneelwagenprofil mit einfügbarem Keder Ausführung unten: Beschwerungsprofil mit einfügbarem Keder
	Variante C	● Ausführung oben: Paneelwagenprofil mit integriertem Klettband Ausführung unten: Beschwerungsprofil mit einfügbarem Keder
	Variante D	● Ausführung oben: Paneelwagenprofil mit einfügbarem Keder Ausführung unten: Beschwerungsprofil zum Einfügen in den Saum
Sonstiges		
Kunststoff Endkappen		● Kunststoff Endkappen werden passend zur Farbe der Laufschiene geliefert.
Design Endkappen		○ Nur bei Wandbefestigung und Deckenbefestigung mit Deckenhaltern möglich. Design Endkappen in Anlagenfarbe oder Glanzchrom lieferbar.
Magnetschienen		○
Koppelanlagen		○

- = Standard Ausstattung
- = optionale Ausstattung
- = nicht lieferbar

Gestellfarben		
Verkehrsweiß - RAL 9016		●
Aluminium eloxiert - 2222		●
Glanzchrom - 3333		●
Cremeweiß-Struktur - 5233		●
Steingrau-metallic - 5215		●
Anthrazit-metallic - 5204		●

Farben ähnlich RAL - Farbabweichungen zu den Abbildungen und in der Ausführung vorbehalten.

Paneeelbreiten: min. 50 cm, 60 cm, 70 cm, 80 cm, 90 cm, max. 100 cm (Zwischengrößen auf Anfrage, gegen Aufpreis)

Berechnung der Paneele: siehe Seite „So lassen sich die Paneele berechnen“.

Bei Bestellung immer die Anzahl und Maße der Paneele angeben.

markilux home collection

markilux ES-100

markilux R-80

markilux R-70

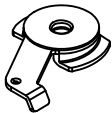
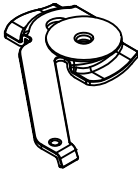
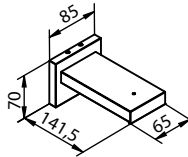
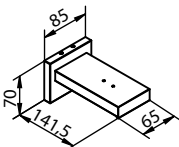
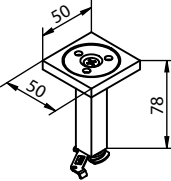
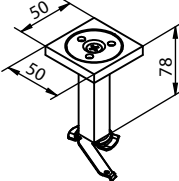
markilux S-1000

markilux S-2000

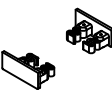
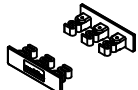
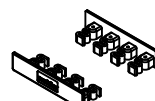
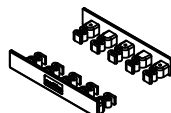
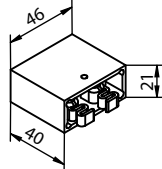
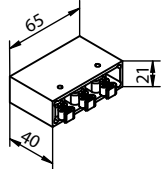
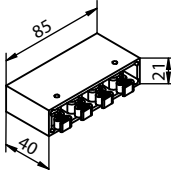
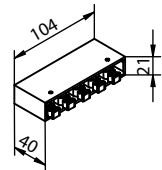
Technische Informationen /
Auftragsformulare

Befestigung und Zubehör

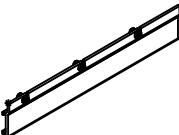

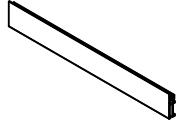
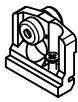
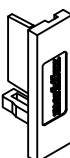

Befestigungshalter

 <p>Deckenspanner für 2-läufige Schiene (Standard)</p> <p>zur direkten Befestigung der Laufschiene unter der Decke</p> <p>602661</p>	 <p>Deckenspanner für 3-/4-/5-läufige Schiene (Standard)</p> <p>zur direkten Befestigung der Laufschiene unter der Decke</p> <p>602711</p>	 <p>BG-Wandhalter für 2-/3-läufige Schiene (optional)</p> <p>141,5 mm</p> <p>60434. (Farbe 2, 3, 6, 7, 8, 9)</p>
 <p>BG-Wandhalter für 4-/5-läufige Schiene (optional)</p> <p>141,5 mm</p> <p>60436. (Farbe 2, 3, 6, 7, 8, 9)</p>	 <p>BG-Deckenhalter für 2-läufige Schiene (optional)</p> <p>80 mm</p> <p>60306. (Farbe 2, 3, 6, 7, 8, 9)</p>	 <p>BG-Deckenhalter für 3-/4-/5-läufige Schiene (optional)</p> <p>80 mm</p> <p>60307. (Farbe 2, 3, 6, 7, 8, 9)</p>

Endkappen Laufschiene

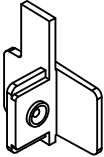
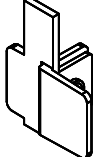


 <p>Kunststoff Endkappen für 2-läufige Schiene (Standard)</p> <p>(Farbe weiß, grau oder schwarz wird passend zur Farbe der Laufschiene geliefert)</p> <p>60336.</p>	 <p>Kunststoff Endkappen für 3-läufige Schiene (Standard)</p> <p>(Farbe weiß, grau oder schwarz wird passend zur Farbe der Laufschiene geliefert)</p> <p>60337.</p>	 <p>Kunststoff Endkappen für 4-läufige Schiene (Standard)</p> <p>(Farbe weiß, grau oder schwarz wird passend zur Farbe der Laufschiene geliefert)</p> <p>60338.</p>
 <p>Kunststoff Endkappen für 5-läufige Schiene (Standard)</p> <p>(Farbe weiß, grau oder schwarz wird passend zur Farbe der Laufschiene geliefert)</p> <p>60339.</p>	 <p>Design Endkappen für 2-läufige Schiene (optional) nur bei Abstandsbefestigung möglich</p> <p>40 x 46 x 21 mm</p> <p>2 Stück</p> <p>60294. (Farbe 2, 3, 6, 7, 8, 9)</p>	 <p>Design Endkappen für 3-läufige Schiene (optional) nur bei Abstandsbefestigung möglich</p> <p>40 x 65 x 21 mm</p> <p>2 Stück</p> <p>60295. (Farbe 2, 3, 6, 7, 8, 9)</p>
 <p>Design Endkappen für 4-läufige Schiene (optional) nur bei Abstandsbefestigung möglich</p> <p>40 x 85 x 21 mm</p> <p>2 Stück</p> <p>60296. (Farbe 2, 3, 6, 7, 8, 9)</p>	 <p>Design Endkappen für 5-läufige Schiene (optional) nur bei Abstandsbefestigung möglich</p> <p>40 x 104 x 21 mm</p> <p>2 Stück</p> <p>60297. (Farbe 2, 3, 6, 7, 8, 9)</p>	

Panelwagen


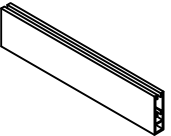
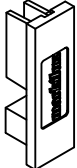
 <p>Panelwagenprofil (Kunststoff) mit integriertem Klettband (Standard)</p> <p>Höhe 38,5 mm</p> <p>für Paneele-Ausführung Variante A und C</p> <p>604631</p>	 <p>BG-Rolle (weiß) für Panelwagenprofil 604631 (Standard)</p> <p>602751</p>	 <p>Panelwagenprofil mit einfügbarem Keder (Standard)</p> <p>40 Höhe mm</p> <p>für Paneele-Ausführung Variante B und D</p> <p>60206. (Farbe 2, 3, 6, 7, 8, 9)</p>
 <p>Panelrollenhalter (weiß) für Panelwagenprofil 60206. (Standard)</p> <p>602781</p>	 <p>Endkappe für Panelwagenprofil 60206. (Standard)</p> <p>rechts</p> <p>60281. (Farbe 0, 3, 6, 7, 8, 9)**</p>	 <p>Endkappe für Panelwagenprofil 60206. (Standard)</p> <p>links</p> <p>60282. (Farbe 0, 3, 6, 7, 8, 9)**</p>

Befestigung und Zubehör

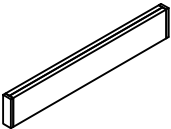
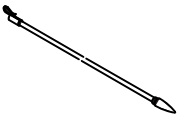
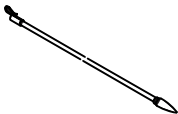
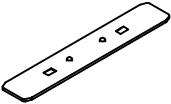
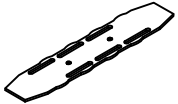
Paneelwagen

 <p>T-Mitnehmer zur einheitlichen Ausrichtung der Paneele (optional) rechts siehe auch Seiten „So lassen sich die Paneele anordnen“ 60283. (Farbe 0, 3, 6, 7, 8, 9**)</p>	 <p>T-Mitnehmer zur einheitlichen Ausrichtung der Paneele (optional) links siehe auch Seiten „So lassen sich die Paneele anordnen“ 60284. (Farbe 0, 3, 6, 7, 8, 9**)</p>	 <p>L-Mitnehmer (transparent) zur Voreinstellung der Überlappung (optional) siehe auch Seiten „So lassen sich die Paneele anordnen“ 602851</p>
 <p>Feststeller (vernickelt) zum Feststellen der Paneele (optional) siehe auch Seiten „So lassen sich die Paneele anordnen“ 602681</p>		



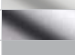
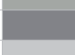
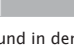
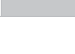


Beschwerungsprofile Paneele

 <p>Beschwerungsprofil (weiß) zum Einfügen in den Saum (Standard) für Paneele-Ausführung Variante A und D 60265.</p>	 <p>Beschwerungsprofil, rechteckig (Standard) 12 x 43 mm für Paneele-Ausführung Variante B und C 60335. (Farbe 2, 3, 6, 7, 8, 9)</p>	 <p>Endkappe für Beschwerungsprofil 60335. (Standard) 14,5 x 45,5 mm 60464. (Farbe 0, 3, 6, 7, 8, 9**)</p>
--	--	---

sonstiges Zubehör

 <p>Magnetschiene (optional) 33 x 10 mm zur Befestigung am Tuch (Farbe 2, 3, 6, 7, 8, 9) 60341., 603801, 60381.</p>	 <p>Schleuderstab (vernickelt) (optional) 125 cm 602921</p>	 <p>Schleuderstab (vernickelt) (optional) 150 cm 602931</p>
 <p>Profilverbinder für 2-läufige Schiene (optional) 150 x 27 mm für Koppelanlagen 602641</p>	 <p>Profilverbinder für 3-/4-/5-läufige Schiene (optional) 180 x 35 mm für Koppelanlagen 602691</p>	

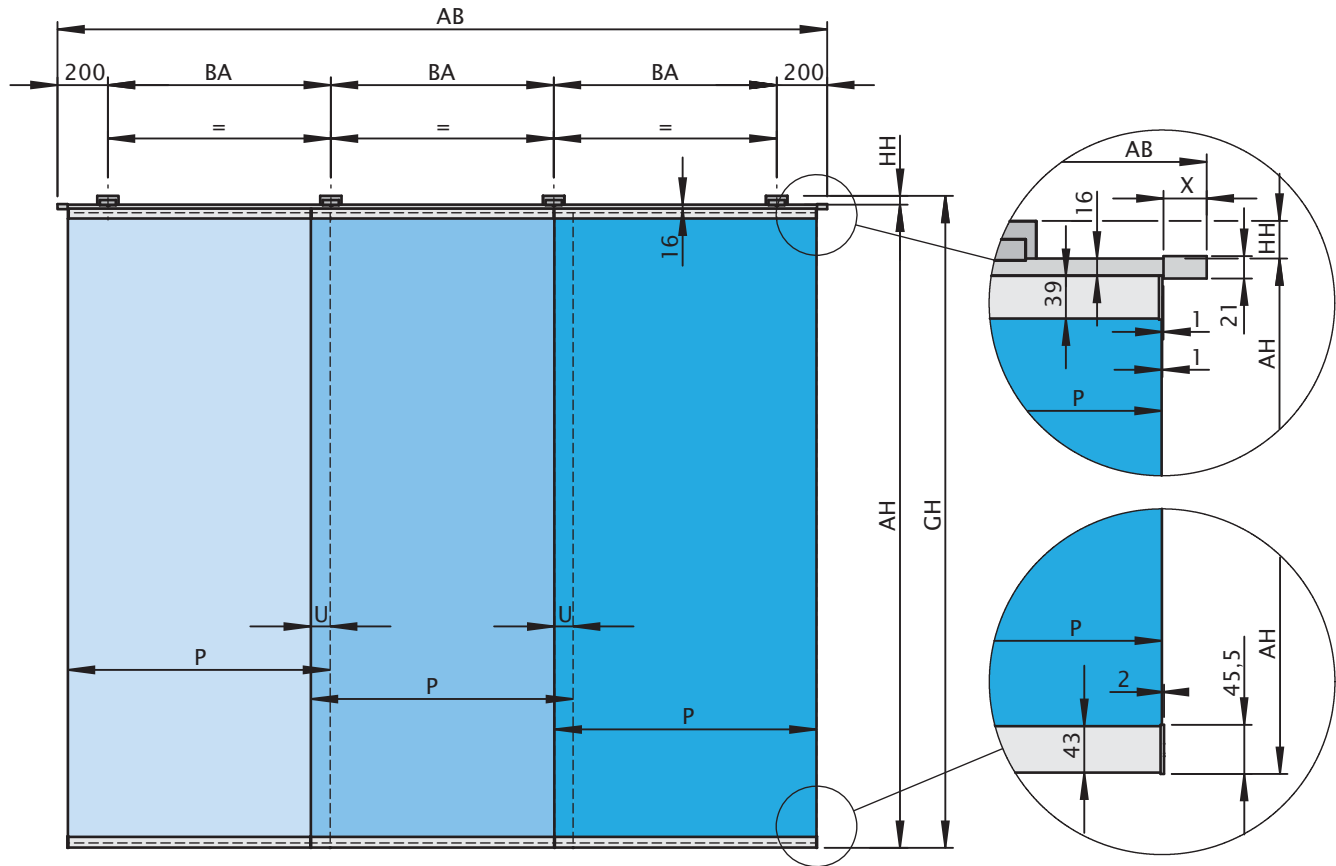
Farbtonübersicht für Zubehör und Befestigungen (. = Ziffer für Farbton einsetzen):

Verkehrsweiß - RAL 9016		3	Cremeweiß-Struktur - 5233		8
Aluminium eloxiert - 2222		2	Steingrau-metallic - 5215		7
Glanzchrom - 3333		9	Anthrazit-metallic - 5204		6
** Grau		9	Grau		0

Farben ähnlich RAL - Farbabweichungen zu den Abbildungen und in der Ausführung vorbehalten.

So lässt sich die markilux S-1000 anbringen

Maßübersicht (Beispiel System mit 3 Laufschienen und 3 Paneelen)



Maße in mm

Halterhöhen

	Artikelnummer			
	60434.	60436.	60306.	60307.
HH	35	35	78	78

Maße in mm

Endkappen

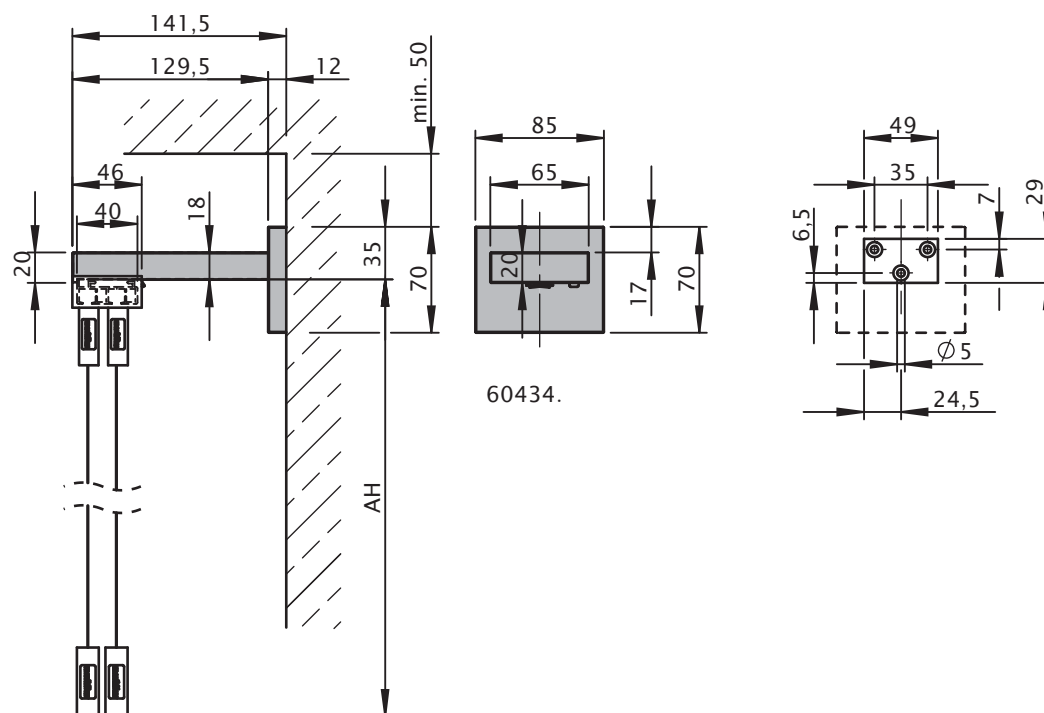
	Artikelnummer							
	60294.	60295.	60296.	60297.	60336.	60337.	60338.	60339.
X	40				2			

Maße in mm

- AB = Anlagenbreite = Bestellbreite
- AH = Anlagenhöhe = Bestellhöhe
- BA = Befestigungsachse (Anzahl Befestigungsachsen = Anzahl Befestigungshalter - 1)
- GH = Gesamthöhe
- P = Paneelbreite (Ermittlung der Paneelbreiten siehe Seite „So lassen sich die Paneele berechnen“)
- U = Überlappung der Paneele (Ermittlung der Überlappung siehe Seite „So lassen sich die Paneele berechnen“)
- HH = Halterhöhe
- 60434. = BG-Wandhalter für 2-/3-läufige Schiene, 141,5 mm
- 60436. = BG-Wandhalter für 4-/5-läufige Schiene, 141,5 mm
- 60306. = BG-Deckenhalter für 2-/3-läufige Schiene, 80 mm
- 60307. = BG-Deckenhalter für 4-/5-läufige Schiene, 80 mm

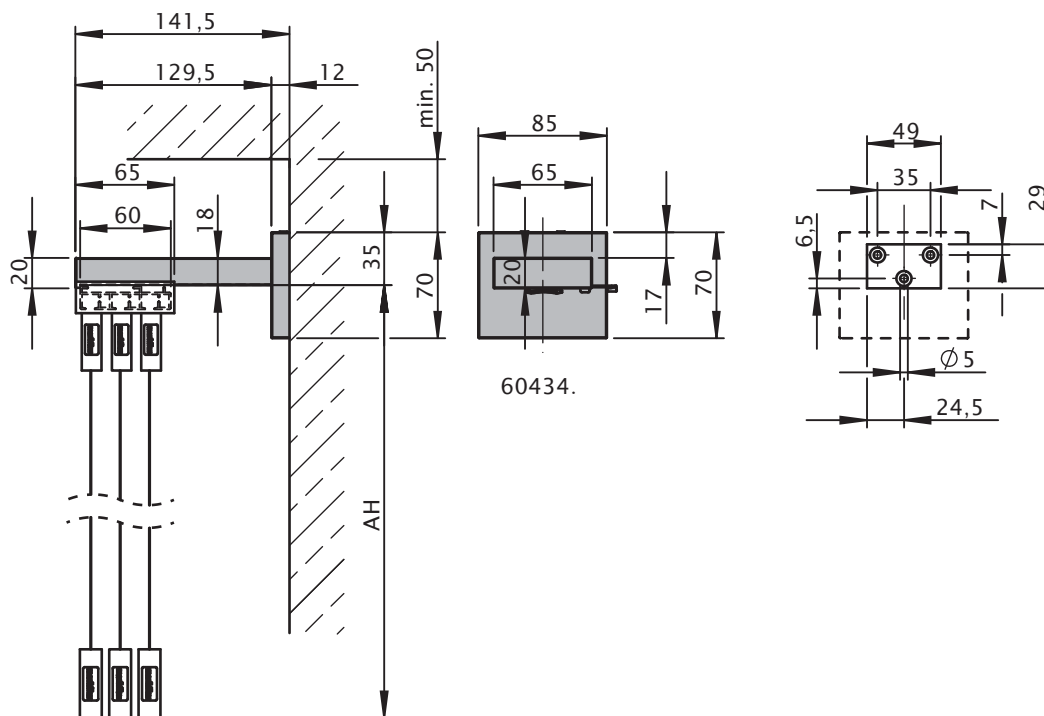
So lässt sich die markilux S-1000 anbringen

Maßübersicht, Wandbefestigung von Systemen mit 2 Laufschienen



Maße in mm

Maßübersicht, Wandbefestigung von Systemen mit 3 Laufschienen

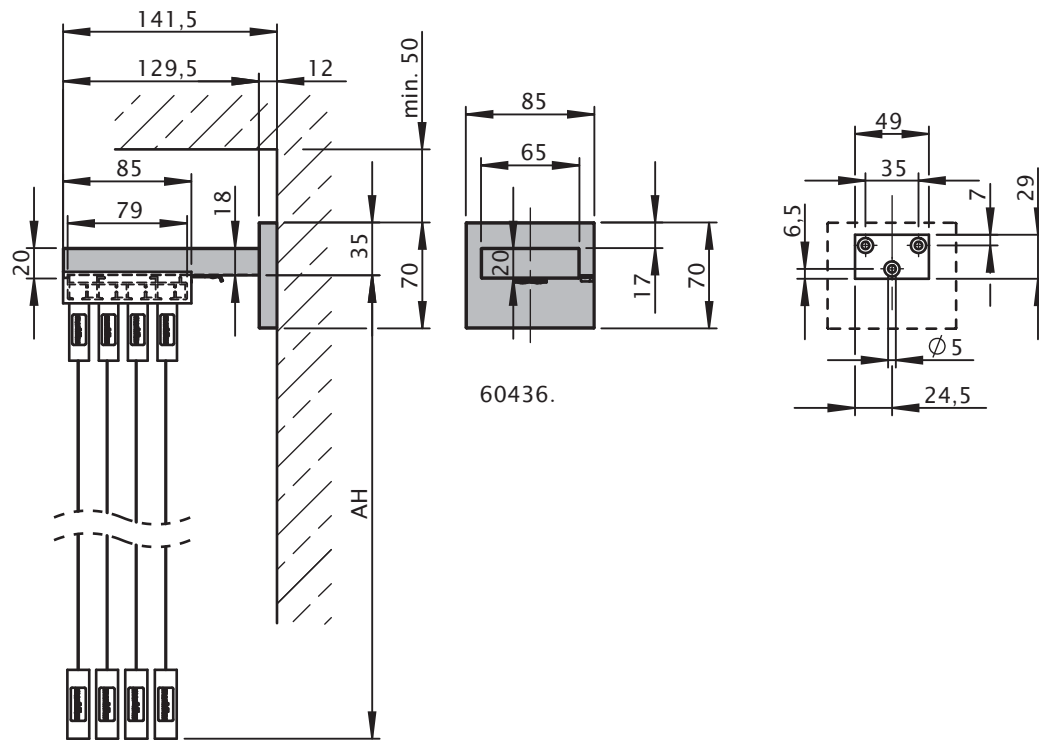


Maße in mm

AH = Anlagenhöhe = Bestellhöhe
 60434 = BG-Wandhalter für 2-/3-läufige Schiene, 141,5 mm

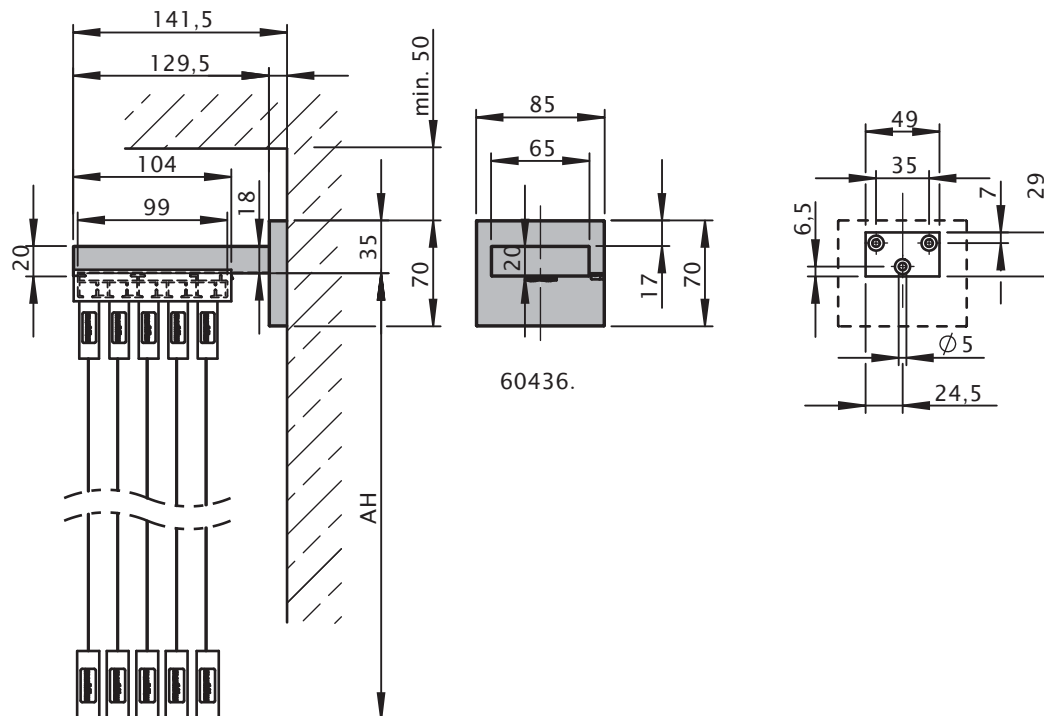
So lässt sich die markilux S-1000 anbringen

Maßübersicht, Wandbefestigung von Systemen mit 4 Laufschienen



Maße in mm

Maßübersicht, Wandbefestigung von Systemen mit 5 Laufschienen



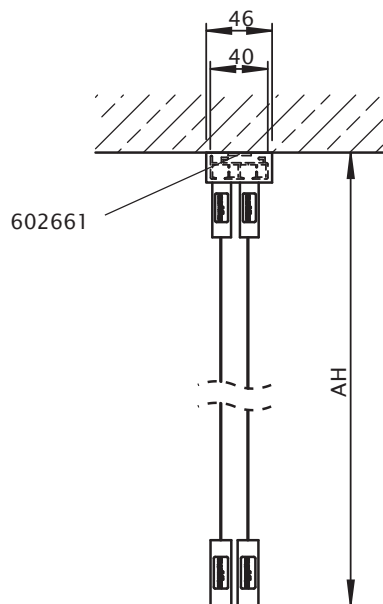
Maße in mm

AH = Anlagenhöhe = Bestellhöhe
 60436 = BG-Wandhalter für 4-/5-läufige Schiene, 141,5 mm

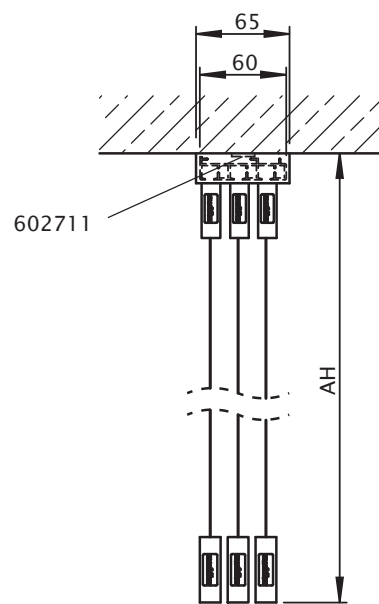
So lässt sich die markilux S-1000 anbringen

Maßübersicht, direkte Deckenbefestigung

2 Laufschienen

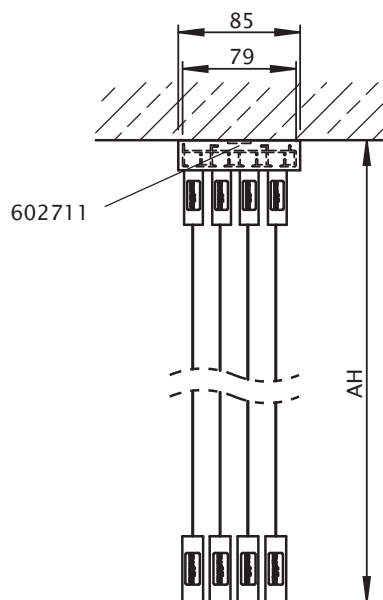


3 Laufschienen

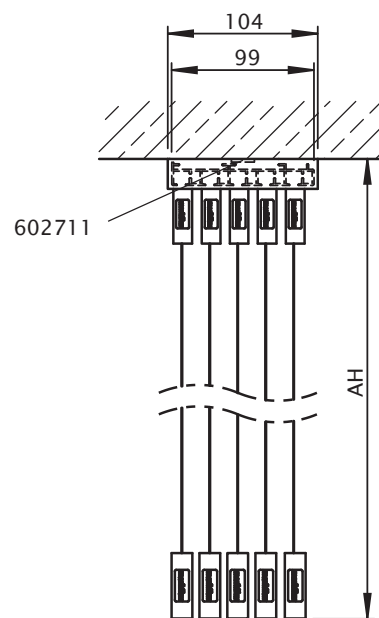


Maße in mm

4 Laufschienen



5 Laufschienen



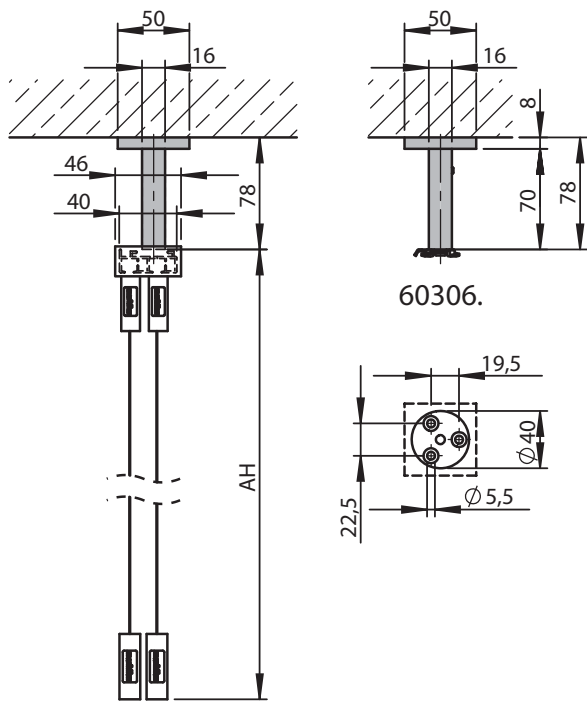
Maße in mm

- AH = Anlagenhöhe = Bestellhöhe
 602661 = Deckenspanner für 2-läufige Schiene
 602711 = Deckenspanner für 3-/4-/5-läufige Schiene

So lässt sich die markilux S-1000 anbringen

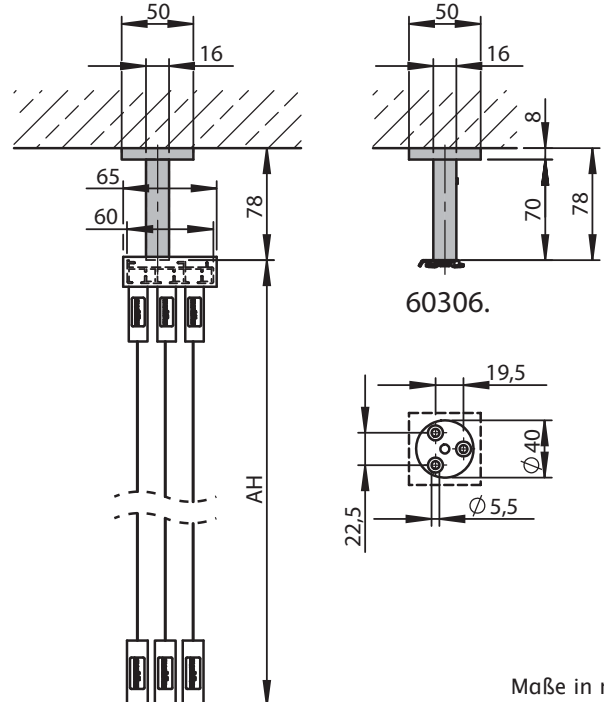
Maßübersicht, Deckenbefestigung mit Deckenhaltern

2 Laufschienen



60306.

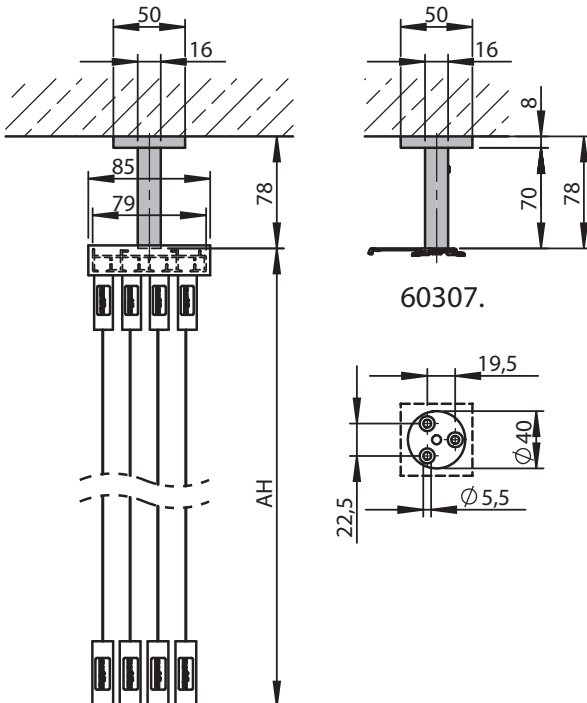
3 Laufschienen



60306.

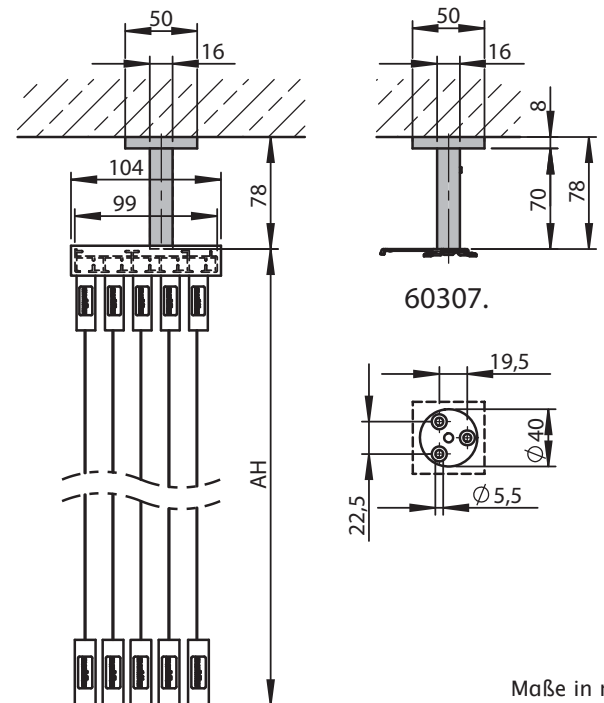
Maße in mm

4 Laufschienen



60307.

5 Laufschienen



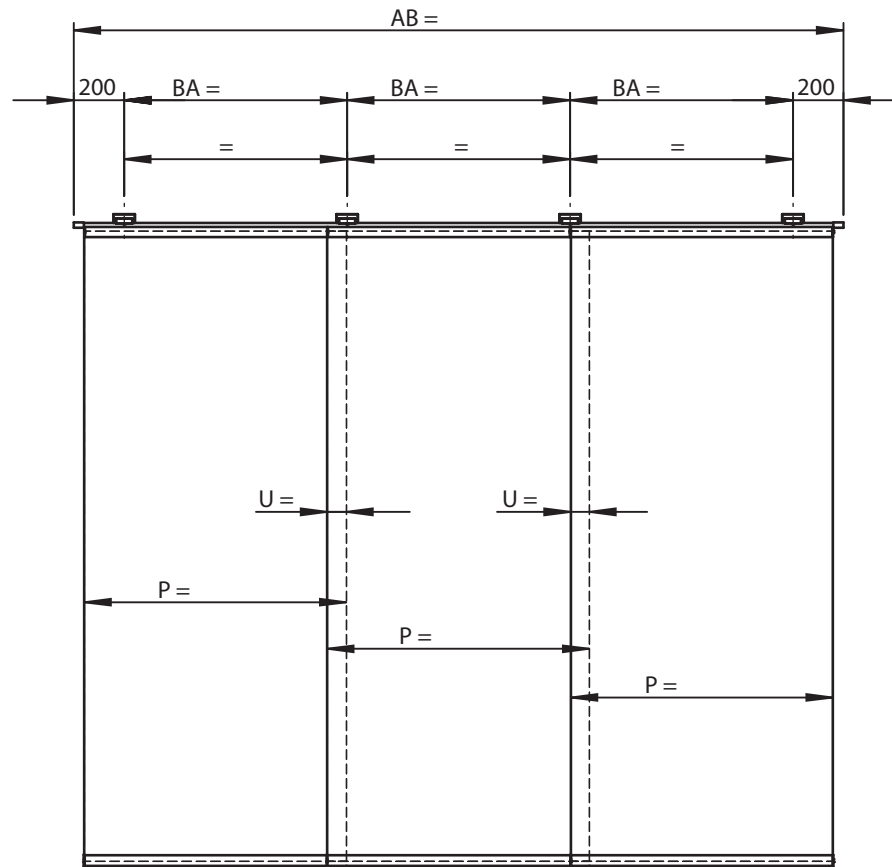
60307.

Maße in mm

- AH = Anlagenhöhe = Bestellhöhe
- 60306. = BG-Deckenhalter für 2-/3-läufige Schiene, 80 mm
- 60307. = BG-Deckenhalter für 4-/5-läufige Schiene, 80 mm

So lassen sich die Paneele berechnen

Planungshilfe zur Ermittlung der Paneel- und Überlappungsbreiten



Maße in mm

Berechnungsgrundlagen:

Paneelebreiten: min. 50 cm, 60 cm, 70 cm, 80 cm, 90 cm, max. 100 cm
(Zwischengrößen auf Anfrage, gegen Aufpreis)

Überlappung der einzelnen Paneele: empfohlen min. 5 cm

Berechnung der **Paneeleanzahl:**
 $(\text{Anlagenbreite} - \text{Überlappung}) / (\text{Paneelebreite} - \text{Überlappung})$
 = **Paneeleanzahl**

Berechnung der **Paneelebreite:**
 $((\text{Anlagenbreite} - \text{Überlappung}) / \text{Paneeleanzahl}) + \text{Überlappung}$
 = **Paneelebreite**

Berechnung der **Überlappung:**
 $(\text{Anlagenbreite} - (\text{Paneeleanzahl} \times \text{Paneelebreite})) / \text{Anzahl Überlappungen}$
 = **Überlappung**

Bei Bestellung immer die Anzahl und Maße der Paneele angeben.

Maß	ermittelte Angaben
BA	_____ cm
Anzahl BA	_____ Stk.
Anzahl P	_____ Stk.
P	_____ cm
Anzahl U	_____ Stk.
U	_____ cm

Berechnungsbeispiele:

Anlagenbreite 400 cm
 angenommene Überlappung 5 cm
 angenommene Paneelebreite 90 cm
 angenommene Paneeleanzahl 5 Stk.

Berechnung der **Paneeleanzahl:**
 $(400 \text{ cm} - 5 \text{ cm}) / (90 \text{ cm} - 5 \text{ cm}) = 4,65 \text{ Stk.} = 5 \text{ Stk.}$

Berechnung der **Paneelebreite:**
 $((400 \text{ cm} - 5 \text{ cm}) / 5 \text{ Stk.}) + 5 \text{ cm} = 84 \text{ cm} = 90 \text{ cm}$

Berechnung der **Überlappung:**
 $(400 \text{ cm} - (5 \text{ Stk.} \times 90 \text{ cm})) / 4 \text{ Stk.} = -12,5 \text{ cm}$ entspricht 12 cm

- AB = Anlagenbreite = Bestellbreite
 BA = Befestigungsachse (Anzahl Befestigungsachsen = Anzahl Befestigungshalter - 1);
 erforderliche Anzahl der Befestigungshalter siehe Seite „Maße und Ausstattungsmöglichkeiten“
 P = Paneelebreite
 U = Überlappung der Paneele

So lassen sich die Paneele berechnen

Planungshilfe zur Ermittlung der Paneel- und Überlappungsbreiten (tabellarisch)

Anlagenbreite	Paneelbreiten											
	50		60		70		80		90		100	
	Anzahl Paneele	Überlappung	Anzahl Paneele	Überlappung	Anzahl Paneele	Überlappung	Anzahl Paneele	Überlappung	Anzahl Paneele	Überlappung	Anzahl Paneele	Überlappung
100	3	25	2	20	—	—	—	—	—	—	—	—
110	3	20	2	10	2	30	—	—	—	—	—	—
120	3	15	3	30	2	20	—	—	—	—	—	—
130	3	10	3	25	2	10	2	30	—	—	—	—
140	3	5	3	20	3	35	2	20	—	—	—	—
150	4	16	3	15	3	30	2	10	2	30	—	—
160	4	13	3	10	3	25	—	—	2	20	—	—
170	4	10	3	5	3	20	3	35	2	10	2	30
180	4	6	—	—	3	15	3	30	—	—	2	20
190	5	15	4	16	3	10	3	25	—	—	2	10
200	5	12	4	13	3	5	3	20	3	35	—	—
210	5	10	4	10	4	23	3	15	3	30	—	—
220	5	7	4	6	4	20	3	10	3	25	—	—
230	5	5	5	17	4	16	3	5	3	20	3	35
240	6	12	5	15	4	13	4	26	3	15	3	30
250	6	10	5	12	4	10	4	23	3	10	3	25
260	6	8	5	10	4	6	4	20	3	5	3	20
270	6	6	5	7	5	20	4	16	4	30	3	15
280	7	11	5	5	5	17	4	13	4	26	3	10
290	7	10	6	14	5	15	4	10	4	23	3	5
300	7	8	6	12	5	12	4	6	4	20	4	33
310	7	6	6	10	5	10	5	22	4	16	4	30
320	7	5	6	8	5	7	5	20	4	13	4	26
330	8	10	6	6	5	5	5	17	4	10	4	23
340	8	8	7	13	6	16	5	15	4	6	4	20
350	8	7	7	11	6	14	5	12	5	25	4	16
360	8	5	7	10	6	12	5	10	5	22	4	13
370	9	10	7	8	6	10	5	7	5	20	4	10
380	9	8	7	6	6	8	5	5	5	17	4	6
390	9	7	7	5	6	6	6	18	5	15	5	27
400	9	6	8	11	7	15	6	16	5	12	5	25
410	9	5	8	10	7	13	6	14	5	10	5	22
420	10	8	8	8	7	11	6	12	5	7	5	20
430	10	7	8	7	7	10	6	10	5	5	5	17
440	10	6	8	5	7	8	6	8	6	20	5	15
450	10	5	9	11	7	6	6	6	6	18	5	12
460	11	9	9	10	7	5	6	16	6	16	5	10
470	11	8	9	8	8	12	7	15	6	14	5	7
480	11	7	9	7	8	11	7	13	6	12	5	5
490	11	6	9	6	8	10	7	11	6	10	6	22
500	11	5	9	5	8	8	7	10	6	8	6	20
510	12	8	10	10	8	7	7	8	6	6	6	18
520	12	7	10	8	8	5	7	6	7	18	6	16
530	12	6	10	7	9	12	7	5	7	16	6	14
540	12	5	10	6	9	11	7	14	7	15	6	12
550	13	8	10	5	9	10	8	12	7	13	6	10
560	13	7	11	10	9	8	8	11	7	11	6	8
570	13	6	11	9	9	7	8	10	7	10	6	6
580	13	5	11	8	9	6	8	8	7	8	7	20
590	13	5	11	7	9	5	8	7	7	6	7	18
600	14	7	11	6	10	11	8	5	7	5	7	16

- = nicht lieferbar

Zwischengrößen auf Anfrage, gegen Aufpreis

Maße in cm

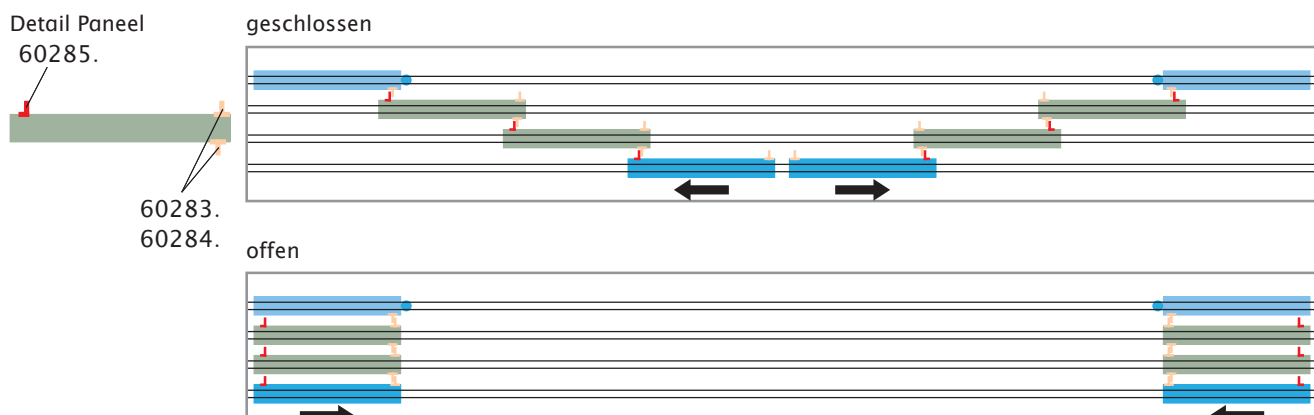
So lassen sich die Paneele anordnen

Beispiele Anordnungsmöglichkeiten (schematische Draufsicht)

Anzahl Paneele	2 Laufschienen		3 Laufschienen	
	geschlossen	offen	geschlossen	offen
2			—	—
3	—	—		
4				
5				
6				
7				
8	—	—		

= mitnehmendes Paneel
 = mitgenommenes Paneel
 = feststehendes Paneel
 = Feststeller

Funktionsbeispiel T-Mitnehmer und L-Mitnehmer



- 60283. = T-Mitnehmer zur einheitlichen Ausrichtung der Paneele, rechts (optional)
- 60284. = T-Mitnehmer zur einheitlichen Ausrichtung der Paneele, links (optional)
- 60285. = L-Mitnehmer zur Voreinstellung der Überlappung (optional)
- 602681 = Feststeller für Paneele (optional)



markilux S-2000

Das Flächenvorhangsystem für höchste Design Ansprüche – Befestigungshalter für max. drei oder max. fünf Laufschiene

markilux home
collection

markilux ES-100

markilux R-80

markilux R-70

markilux S-1000

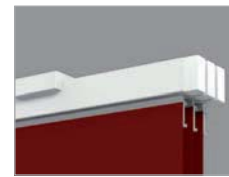
markilux S-2000

Technische Informationen /
Auftragsformulare

markilux



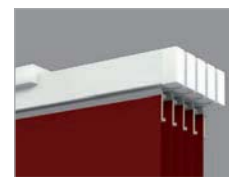
Wandbefestigung,
2 Laufschiene und ein
Verschlussstück im Halter



Wandbefestigung,
3 Laufschiene im Halter



Wandbefestigung,
4 Laufschiene und ein
Verschlussstück im Halter



Wandbefestigung,
5 Laufschiene im Halter

markilux S-2000

Das Flächenvorhangsystem für höchste Design Ansprüche –
Befestigungshalter für max. drei oder max. fünf Laufschiene

Design

- Beständige Pulverbeschichtung in den bekannten markilux Loungefarben lassen den Innen- mit dem Außenbereich verschmelzen
- Makellostes Design durch Hochkantprofile
- Die Stoffkollektion ist mit der markilux Markisenkollektion abgestimmt und wurde mit hochwertigen transparenten Stoffen für den Innenbereich erweitert

Technik

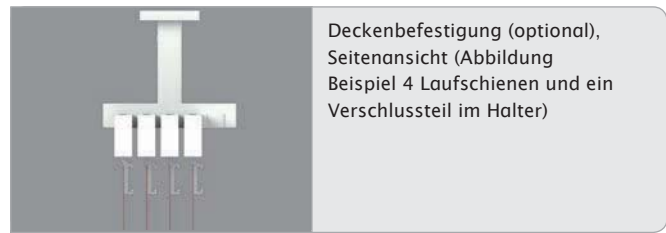
- Paneele frei oder im Verbund verschiebbar
- Speziell entwickelte Laufrollen sorgen für ein gutes Laufverhalten im Schienensystem

Extras

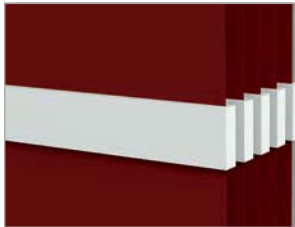
- Optionale Magnetschiene als echtes Designelement und zum verbesserten Verschieben der Paneele
- Fiberglaskeder sorgen für sicheren Halt der Paneele (Varianten B, C und D)



Wandbefestigung (Standard),
Seitenansicht (Abbildung
Beispiel 4 Laufschienen und ein
Verschlusssteil im Halter)



Deckenbefestigung (optional),
Seitenansicht (Abbildung
Beispiel 4 Laufschienen und ein
Verschlusssteil im Halter)

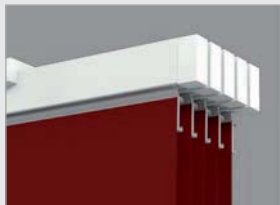


Magnetschiene zur Befestigung
am Tuch - als Designelement und
zum verbesserten Verschieben der
Paneele (optional)

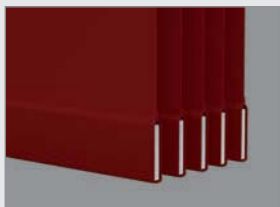


Detail Verschlusssteil bei 2- oder
4-läufigen Schienen (Standard)

Variante A



Obere Paneele-Ausführung:
Panneelwagenprofil mit
integriertem Klettband



Untere Paneele-Ausführung:
Beschwerungsprofil zum
Einfügen in den Saum

Variante B

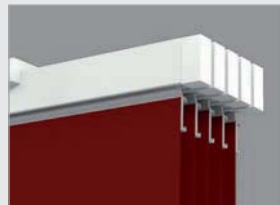


Obere Paneele-Ausführung:
Panneelwagenprofil mit
einfügbaren Keder



Untere Paneele-Ausführung:
Beschwerungsprofil mit
einfügbaren Keder

Variante C



Obere Paneele-Ausführung:
Panneelwagenprofil mit
integriertem Klettband

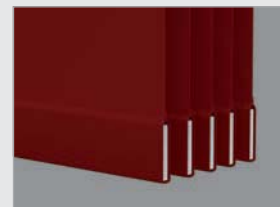


Untere Paneele-Ausführung:
Beschwerungsprofil mit
einfügbaren Keder

Variante D



Obere Paneele-Ausführung:
Panneelwagenprofil mit
einfügbaren Keder



Untere Paneele-Ausführung:
Beschwerungsprofil zum
Einfügen in den Saum

Standard Ausstattung

Handbetrieb

Wandbefestigung

Kunststoff Endkappen für Laufschiene

Paneele frei verschiebbar

Paneele-Ausführung Variante A bis D

Farbkombinationen

Standard Gestellfarben

Verkehrsweiß - RAL 9016

Aluminium eloxiert - 2222

Glanzchrom - 3333

Cremeweiß-Struktur - 5233

Steingrau-metallic - 5215

Anthrazit-metallic - 5204

optionale Ausstattung

Handbetrieb mit Schleuderstab

Deckenbefestigung (mit Deckenhaltern)

Paneele im Verbund verschiebbar

Magnetschienen

Farbkombinationen der Endkappen für Laufschiene

Verkehrsweiß

Endkappen (Standard Verkehrsweiß)



Endkappen (alternativ Glanzchrom)



Aluminium eloxiert

Endkappen (Standard Aluminium eloxiert)



Endkappen (alternativ Glanzchrom)



Glanzchrom

Endkappen (Standard Glanzchrom)



Cremeweiß-Struktur

Endkappen (Standard Cremeweiß-Struktur)



Endkappen (alternativ Glanzchrom)



Steingrau-metallic

Endkappen (Standard Steingrau-metallic)



Endkappen (alternativ Glanzchrom)



Anthrazit-metallic

Endkappen (Standard Anthrazit-metallic)



Endkappen (alternativ Glanzchrom)



Gestellfarben

Verkehrsweiß - RAL 9016

Aluminium eloxiert - 2222

Glanzchrom - 3333

Cremeweiß-Struktur - 5233

Steingrau-metallic - 5215

Anthrazit-metallic - 5204

Endkappen Laufschiene (alternativ)

Glanzchrom - 3333

Maße und Ausstattungsmöglichkeiten

Anlagenhöhe	Anlagenbreite																									
	100	120	140	160	180	200	220	240	260	280	300	320	340	360	380	400	420	440	460	480	500	520	540	560	580	600
150	100	101-120	121-140	141-160	161-180	181-200	201-220	221-240	241-260	261-280	281-300	301-320	321-340	341-360	361-380	381-400	401-420	421-440	441-460	461-480	481-500	501-520	521-540	541-560	561-580	581-600
160																										
170																										
180																										
190																										
200																										
210																										
220																										
230																										
240																										
250																										
260																										
270																										
280																										
290																										
300																										
310																										
320																										
Anzahl Halter	2 ¹⁾		3 ¹⁾				4 ²⁾						5 ²⁾													







= lieferbar

Maße in cm

- 1) bis 150 cm 2 Halter, ab 151 cm 3 Halter (Wand- / Deckenbefestigung)
- 2) bis 450 cm 4 Halter, ab 451 cm 5 Halter (Wand- / Deckenbefestigung)

Bedienung			
Handbedienung			●
Handbedienung mit Schleuderstab			○
Befestigung			
Wandbefestigung			●
Deckenbefestigung (direkt)			–
Deckenbefestigung (mit Deckenhaltern)			●
Tücher			
Transparent	Dessinserie 845..	Kat. 1	70 g/m ² ●
	Dessinserie 846..	Kat. 1	90 g/m ² ●
Halbtransparent	Dessinserie 847../841..	Kat. 1	80 g/m ² ●
	Dessinserie 843..	Kat. 1	80 g/m ² ●
	Dessinserie 905..	Kat. 4	150 g/m ² ●
vuscreen	Dessinserie 317..	Kat. 4	330 g/m ² ●
Dicht	Dessinserie 117..	Kat. 2	185 g/m ² ●
	Dessinserie 564../563..	Kat. 2	250 g/m ² ●
Dim Out	Dessinserie 875..	Kat. 3	315 g/m ² ●
	Dessinserie 906..	Kat. 3	320 g/m ² ●
Paneele-Ausführung			
Paneele-Ausführung	Variante A	●	Ausführung oben: Paneelwagenprofil mit integriertem Klettband Ausführung unten: Beschwerungsprofil zum Einfügen in den Saum
	Variante B	●	Ausführung oben: Paneelwagenprofil mit einfügbarem Keder Ausführung unten: Beschwerungsprofil mit einfügbarem Keder
	Variante C	●	Ausführung oben: Paneelwagenprofil mit integriertem Klettband Ausführung unten: Beschwerungsprofil mit einfügbarem Keder
	Variante D	●	Ausführung oben: Paneelwagenprofil mit einfügbarem Keder Ausführung unten: Beschwerungsprofil zum Einfügen in den Saum
Sonstiges			
Kunststoff Endkappen		●	Kunststoff Endkappen in Anlagenfarbe oder Glanzchrom lieferbar.
Magnetschienen		○	
Koppelanlagen		–	

- = Standard Ausstattung
- = optionale Ausstattung
- = nicht lieferbar

Gestellfarben		
Verkehrsweiß - RAL 9016		●
Aluminium eloxiert - 2222		●
Glanzchrom - 3333		●
Cremeweiß-Struktur - 5233		●
Steingrau-metallic - 5215		●
Anthrazit-metallic - 5204		●

Farben ähnlich RAL - Farbabweichungen zu den Abbildungen und in der Ausführung vorbehalten.

Paneeelbreiten: min. 50 cm, 60 cm, 70 cm, 80 cm, 90 cm, max. 100 cm (Zwischengrößen auf Anfrage, gegen Aufpreis)

Berechnung der Paneele: siehe Seite „So lassen sich die Paneele berechnen“.

Bei Bestellung immer die Anzahl und Maße der Paneele angeben.

markilux home collection

markilux ES-100

markilux R-80

markilux R-70

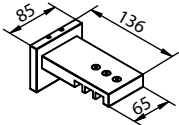
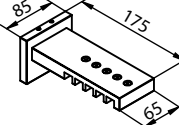
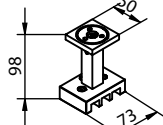
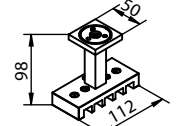
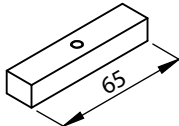
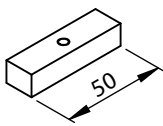
markilux S-1000

markilux S-2000

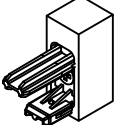
Technische Informationen / Auftragsformulare

Befestigung und Zubehör


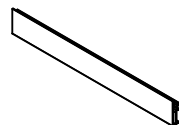
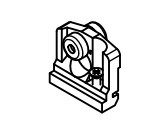

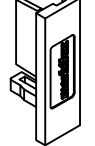
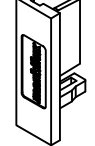
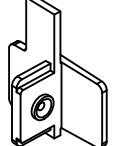
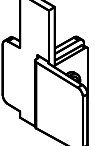


Befestigungshalter

 <p>BG-Wandhalter für 2-/3-läufige Schiene (Standard)</p> <p>136 mm</p> <p>60432. (Farbe 2, 3, 6, 7, 8, 9)</p>	 <p>BG-Wandhalter für 4-/5-läufige Schiene (Standard)</p> <p>175 mm</p> <p>60433. (Farbe 2, 3, 6, 7, 8, 9)</p>	 <p>BG-Deckenhalter für 2-/3-läufige Schiene (optional)</p> <p>Höhe 98 mm</p> <p>60430. (Farbe 2, 3, 6, 7, 8, 9)</p>
 <p>BG-Deckenhalter für 4-/5-läufige Schiene (optional)</p> <p>Höhe 98 mm</p> <p>60431. (Farbe 2, 3, 6, 7, 8, 9)</p>	 <p>Verschlussstück Wandhalter</p> <p>65 x 14 x 11 mm</p> <p>siehe auch Seiten „So lässt sich die markilux S-2000 anbringen“</p> <p>60340. (Farbe 2, 3, 6, 7, 8, 9)</p>	 <p>Verschlussstück Deckenhalter</p> <p>50 x 14 x 11 mm</p> <p>siehe auch Seiten „So lässt sich die markilux S-2000 anbringen“</p> <p>60213. (Farbe 2, 3, 6, 7, 8, 9)</p>

Endkappen Laufschienen


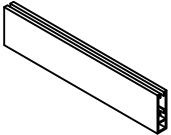

 <p>BG-Endkappe für Laufschiene (Standard)</p> <p>60324. (Farbe 2, 3, 6, 7, 8, 9)</p>
--

Panelwagen

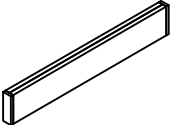
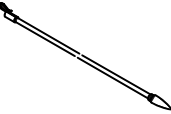
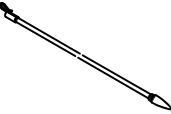
 <p>Panelwagenprofil (Kunststoff) mit integriertem Klettband (Standard)</p> <p>Höhe 38,5 mm für Paneele-Ausführung Variante A und C</p> <p>604631</p>	 <p>Panelwagenprofil mit einfügbarem Keder (Standard)</p> <p>40 Höhe mm für Paneele-Ausführung Variante B und D</p> <p>60206. (Farbe 2, 3, 6, 7, 8, 9)</p>	 <p>Panelrollenhalter (weiß) für Panelwagenprofil 60206. (Standard)</p> <p>602781</p>
 <p>BG-Rolle (weiß) für Panelwagenprofil 60206. (Standard)</p> <p>602751</p>	 <p>Endkappe für Panelwagenprofil 60206. (Standard)</p> <p>rechts</p> <p>60281. (Farbe 0, 3, 6, 7, 8, 9**)</p>	 <p>Endkappe für Panelwagenprofil 60206. (Standard)</p> <p>links</p> <p>60282. (Farbe 0, 3, 6, 7, 8, 9**)</p>
 <p>T-Mitnehmer zur einheitlichen Ausrichtung der Paneele (optional)</p> <p>rechts</p> <p>siehe auch Seiten „So lassen sich die Paneele anordnen“</p> <p>60283. (Farbe 0, 3, 6, 7, 8, 9**)</p>	 <p>T-Mitnehmer zur einheitlichen Ausrichtung der Paneele (optional)</p> <p>links</p> <p>siehe auch Seiten „So lassen sich die Paneele anordnen“</p> <p>60284. (Farbe 0, 3, 6, 7, 8, 9**)</p>	 <p>L-Mitnehmer (transparent) zur Voreinstellung der Überlappung (optional)</p> <p>siehe auch Seiten „So lassen sich die Paneele anordnen“</p> <p>602851</p>
 <p>Feststeller (vernickelt) zum Feststellen der Paneele (optional)</p> <p>siehe auch Seiten „So lassen sich die Paneele anordnen“</p> <p>602681</p>		

Befestigung und Zubehör

Beschwerungsprofile Paneele

 <p>Beschwerungsprofil (weiß) zum Einfügen in den Saum</p> <p>für Paneele-Ausführung Variante A und D</p> <p>60265.</p>	 <p>Beschwerungsprofil, rechteckig (Standard)</p> <p>12 x 43 mm</p> <p>für Paneele-Ausführung Variante B und C</p> <p>60335. (Farbe 2, 3, 6, 7, 8, 9)</p>	 <p>Endkappe für Beschwerungsprofil 60335. (Standard)</p> <p>14,5 x 45,5 mm</p> <p>60464. (Farbe 0, 3, 6, 7, 8, 9**)</p>
--	--	---

sonstiges Zubehör

 <p>Magnetschiene (optional) 33 x 10 mm</p> <p>zur Befestigung am Tuch (Farbe 2, 3, 6, 7, 8, 9)</p> <p>60341., 603801, 60381.</p>	 <p>Schleuderstab (vernickelt) (optional)</p> <p>125 cm</p> <p>602921</p>	 <p>Schleuderstab (vernickelt) (optional)</p> <p>150 cm</p> <p>602931</p>
--	--	--

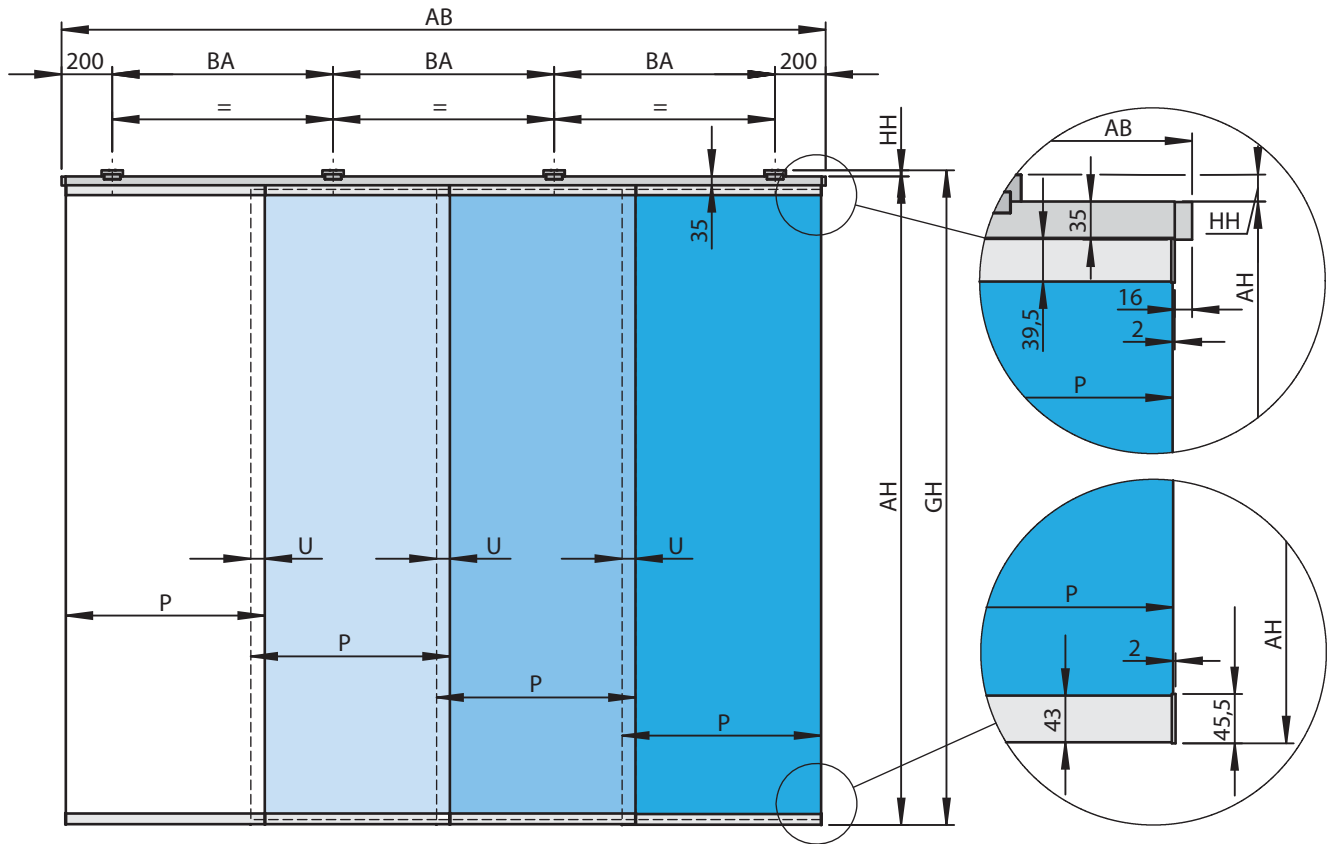
Farbtonübersicht für Zubehör und Befestigungen (. = Ziffer für Farbton einsetzen):

Verkehrsweiß - RAL 9016		3	Cremeweiß-Struktur - 5233		8
Aluminium eloxiert - 2222		2	Steingrau-metallic - 5215		7
Glanzchrom - 3333		9	Anthrazit-metallic - 5204		6
** Grau		9	Grau		0

Farben ähnlich RAL - Farbabweichungen zu den Abbildungen und in der Ausführung vorbehalten.

So lässt sich die markilux S-2000 anbringen

Maßübersicht (Beispiel System mit 4 Laufschienen und 4 Paneelen)



Maße in mm

Halterhöhen

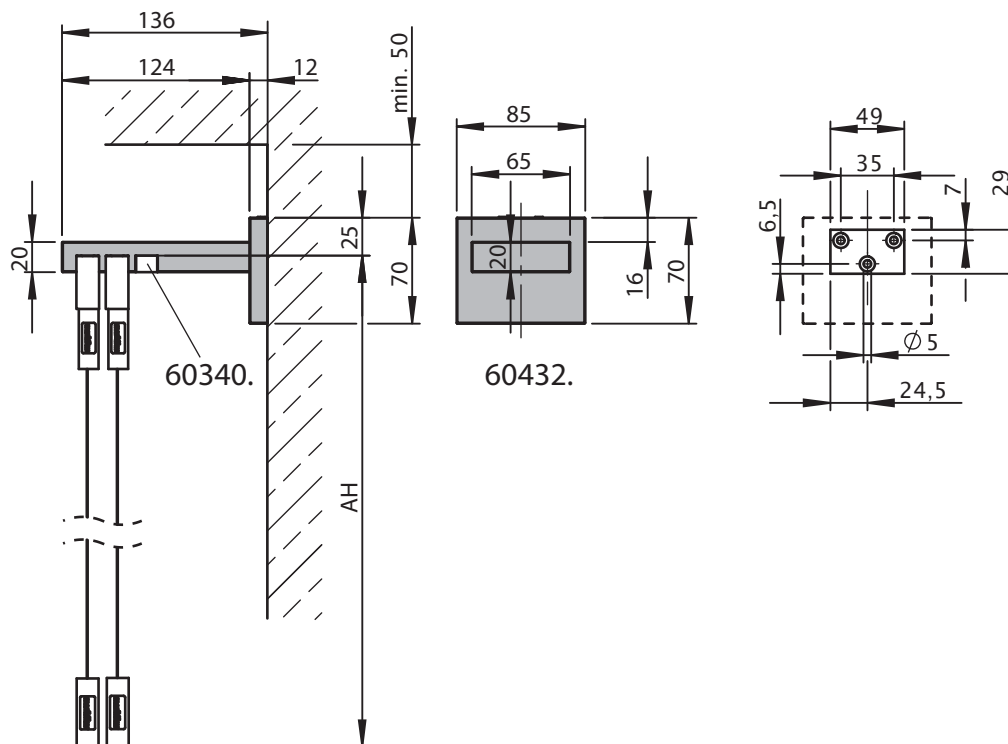
	Artikelnummer			
	60432.	60433.	60430.	60431
HH	25	25	87	87

Maße in mm

- AB = Anlagenbreite = Bestellbreite
- AH = Anlagenhöhe = Bestellhöhe
- BA = Befestigungsachse (Anzahl Befestigungsachsen = Anzahl Befestigungshalter - 1)
- GH = Gesamthöhe
- P = Paneelbreite (Ermittlung der Paneelbreiten siehe Seite „So lassen sich die Paneele berechnen“)
- U = Überlappung der Paneele (Ermittlung der Überlappung siehe Seite „So lassen sich die Paneele berechnen“)
- HH = Halterhöhe
- 60432. = BG-Wandhalter für 2-/3-läufige Schiene
- 60433. = BG-Wandhalter für 4-/5-läufige Schiene
- 60430. = BG-Deckenhalter für 2-/3-läufige Schiene
- 60431. = BG-Deckenhalter für 4-/5-läufige Schiene

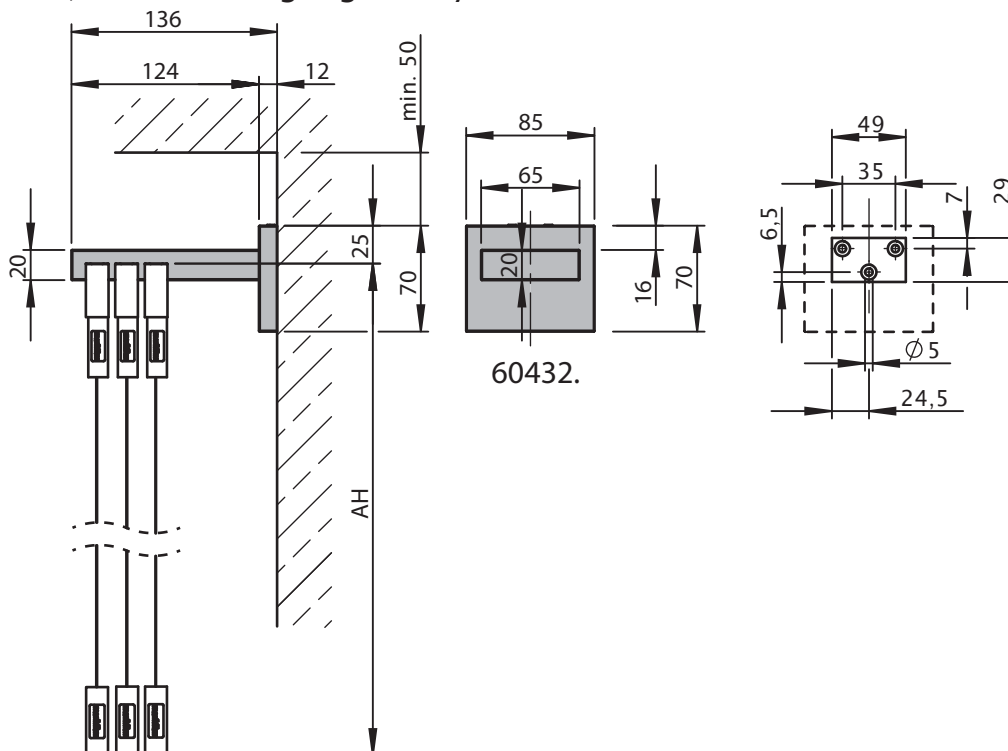
So lässt sich die markilux S-2000 anbringen

Maßübersicht, Wandbefestigung von Systemen mit 2 Laufschienen



Maße in mm

Maßübersicht, Wandbefestigung von Systemen mit 3 Laufschienen

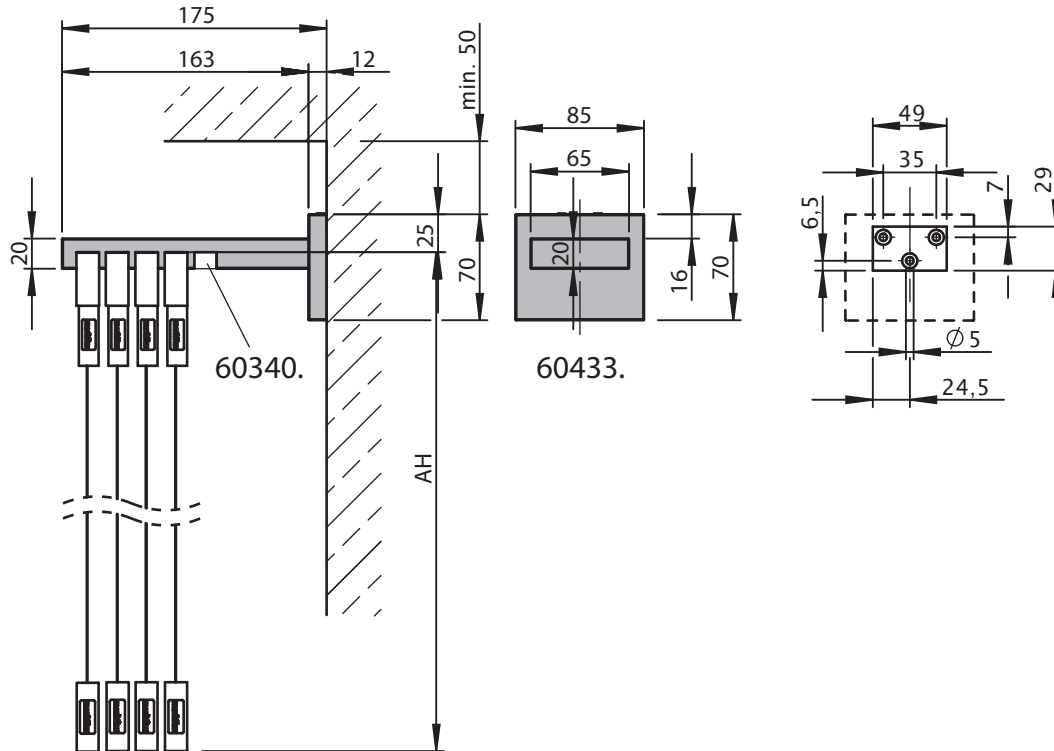


Maße in mm

- AH = Anlagenhöhe = Bestellhöhe
 60432. = BG-Wandhalter für 2-/3-läufige Schiene
 60340. = Verschlussstück Wandhalter

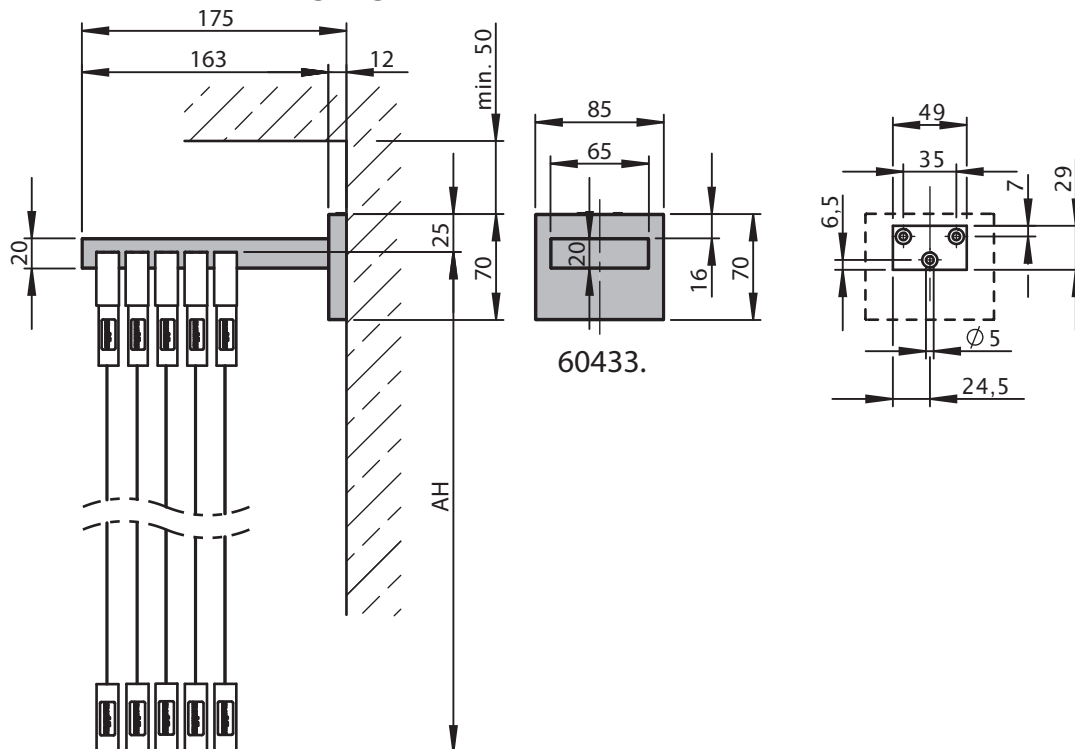
So lässt sich die markilux S-2000 anbringen

Maßübersicht, Wandbefestigung von Systemen mit 4 Laufschienen



Maße in mm

Maßübersicht, Wandbefestigung von Systemen mit 5 Laufschienen



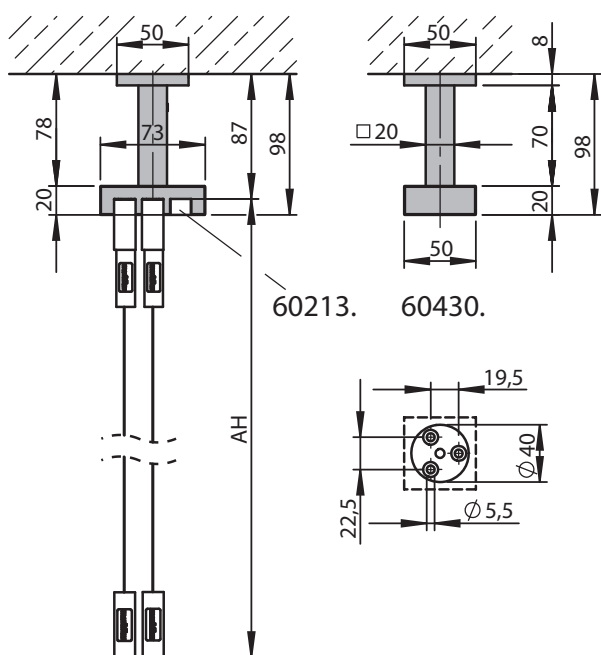
Maße in mm

- AH = Anlagenhöhe = Bestellhöhe
- 60433. = BG-Wandhalter für 4-/5-läufige Schiene
- 60340. = Verschlussstück Wandhalter

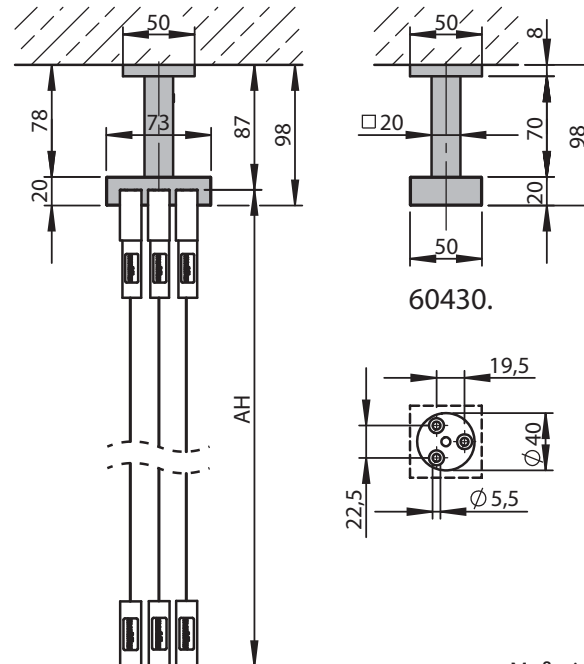
So lässt sich die markilux S-2000 anbringen

Maßübersicht, Deckenbefestigung mit Deckenhaltern

2 Laufschienen

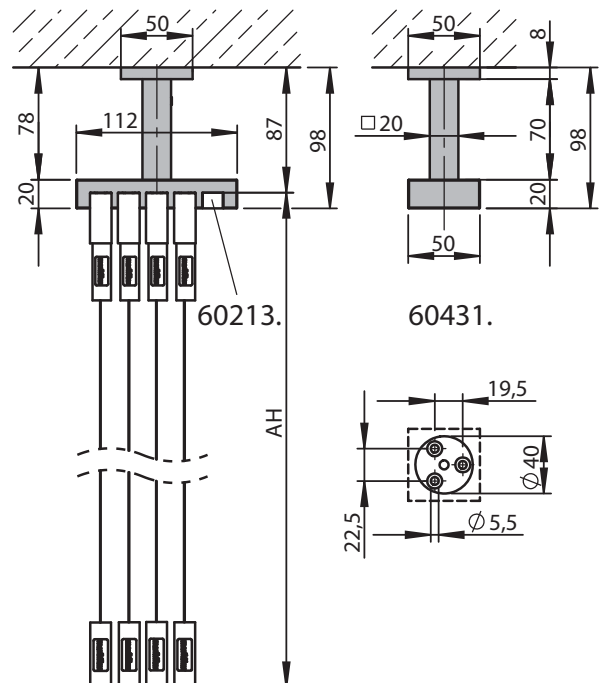


3 Laufschienen

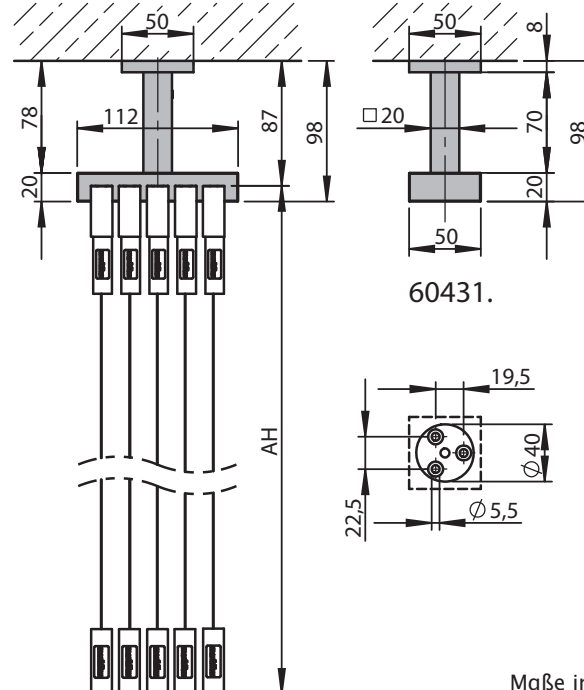


Maße in mm

4 Laufschienen



5 Laufschienen

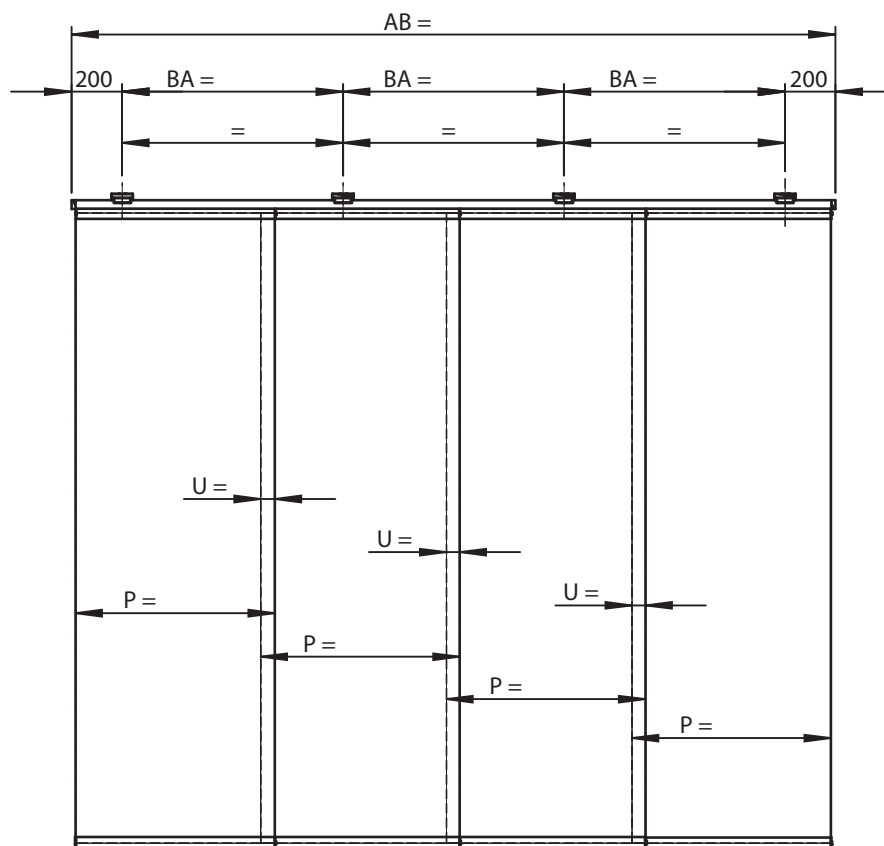


Maße in mm

- AH = Anlagenhöhe = Bestellhöhe
- 60430. = BG-Deckenhalter für 2-/3-läufige Schiene
- 60431. = BG-Deckenhalter für 4-/5-läufige Schiene
- 60213. = Verschlussstück Deckenhalter

So lassen sich die Paneele berechnen

Planungshilfe zur Ermittlung der Paneel- und Überlappungsbreiten



Maße in mm

Berechnungsgrundlagen:

Paneelbreiten: min. 50 cm, 60 cm, 70 cm, 80 cm, 90 cm, max. 100 cm
(Zwischengrößen auf Anfrage, gegen Aufpreis)

Überlappung der einzelnen Paneele: empfohlen min. 5 cm

Berechnung der **Paneelanzahl:**
 $(\text{Anlagenbreite} - \text{Überlappung}) / (\text{Paneelbreite} - \text{Überlappung})$
 = **Paneelanzahl**

Berechnung der **Paneelbreite:**
 $((\text{Anlagenbreite} - \text{Überlappung}) / \text{Paneelanzahl}) + \text{Überlappung}$
 = **Paneelbreite**

Berechnung der **Überlappung:**
 $(\text{Anlagenbreite} - (\text{Paneelanzahl} \times \text{Paneelbreite})) / \text{Anzahl Überlappungen}$
 = **Überlappung**

Bei Bestellung immer die Anzahl und Maße der Paneele angeben.

Maß	ermittelte Angaben
BA	_____ cm
Anzahl BA	_____ Stk.
Anzahl P	_____ Stk.
P	_____ cm
Anzahl U	_____ Stk.
U	_____ cm

Berechnungsbeispiele:

Anlagenbreite 400 cm
 angenommene Überlappung 5 cm
 angenommene Paneelbreite 90 cm
 angenommene Paneelanzahl 5 Stk.

Berechnung der **Paneelanzahl:**
 $(400 \text{ cm} - 5 \text{ cm}) / (90 \text{ cm} - 5 \text{ cm}) = 4,65 \text{ Stk.} = 5 \text{ Stk.}$

Berechnung der **Paneelbreite:**
 $((400 \text{ cm} - 5 \text{ cm}) / 5 \text{ Stk.}) + 5 \text{ cm} = 84 \text{ cm} = 90 \text{ cm}$

Berechnung der **Überlappung:**
 $(400 \text{ cm} - (5 \text{ Stk.} \times 90 \text{ cm})) / 4 \text{ Stk.} = -12,5 \text{ cm}$ entspricht 12 cm

- AB = Anlagenbreite = Bestellbreite
- BA = Befestigungsachse (Anzahl Befestigungsachsen = Anzahl Befestigungshalter - 1);
erforderliche Anzahl der Befestigungshalter siehe Seite „Maße und Ausstattungsmöglichkeiten“
- P = Paneelbreite
- U = Überlappung der Paneele

So lassen sich die Paneele berechnen

Planungshilfe zur Ermittlung der Paneel- und Überlappungsbreiten (tabellarisch)

Anlagenbreite	Paneelbreiten											
	50		60		70		80		90		100	
	Anzahl Paneele	Überlappung	Anzahl Paneele	Überlappung	Anzahl Paneele	Überlappung	Anzahl Paneele	Überlappung	Anzahl Paneele	Überlappung	Anzahl Paneele	Überlappung
100	3	25	2	20	—	—	—	—	—	—	—	—
110	3	20	2	10	2	30	—	—	—	—	—	—
120	3	15	3	30	2	20	—	—	—	—	—	—
130	3	10	3	25	2	10	2	30	—	—	—	—
140	3	5	3	20	3	35	2	20	—	—	—	—
150	4	16	3	15	3	30	2	10	2	30	—	—
160	4	13	3	10	3	25	—	—	2	20	—	—
170	4	10	3	5	3	20	3	35	2	10	2	30
180	4	6	—	—	3	15	3	30	—	—	2	20
190	5	15	4	16	3	10	3	25	—	—	2	10
200	5	12	4	13	3	5	3	20	3	35	—	—
210	5	10	4	10	4	23	3	15	3	30	—	—
220	5	7	4	6	4	20	3	10	3	25	—	—
230	5	5	5	17	4	16	3	5	3	20	3	35
240	6	12	5	15	4	13	4	26	3	15	3	30
250	6	10	5	12	4	10	4	23	3	10	3	25
260	6	8	5	10	4	6	4	20	3	5	3	20
270	6	6	5	7	5	20	4	16	4	30	3	15
280	7	11	5	5	5	17	4	13	4	26	3	10
290	7	10	6	14	5	15	4	10	4	23	3	5
300	7	8	6	12	5	12	4	6	4	20	4	33
310	7	6	6	10	5	10	5	22	4	16	4	30
320	7	5	6	8	5	7	5	20	4	13	4	26
330	8	10	6	6	5	5	5	17	4	10	4	23
340	8	8	7	13	6	16	5	15	4	6	4	20
350	8	7	7	11	6	14	5	12	5	25	4	16
360	8	5	7	10	6	12	5	10	5	22	4	13
370	9	10	7	8	6	10	5	7	5	20	4	10
380	9	8	7	6	6	8	5	5	5	17	4	6
390	9	7	7	5	6	6	6	18	5	15	5	27
400	9	6	8	11	7	15	6	16	5	12	5	25
410	9	5	8	10	7	13	6	14	5	10	5	22
420	10	8	8	8	7	11	6	12	5	7	5	20
430	10	7	8	7	7	10	6	10	5	5	5	17
440	10	6	8	5	7	8	6	8	6	20	5	15
450	10	5	9	11	7	6	6	6	6	18	5	12
460	11	9	9	10	7	5	6	16	6	16	5	10
470	11	8	9	8	8	12	7	15	6	14	5	7
480	11	7	9	7	8	11	7	13	6	12	5	5
490	11	6	9	6	8	10	7	11	6	10	6	22
500	11	5	9	5	8	8	7	10	6	8	6	20
510	12	8	10	10	8	7	7	8	6	6	6	18
520	12	7	10	8	8	5	7	6	7	18	6	16
530	12	6	10	7	9	12	7	5	7	16	6	14
540	12	5	10	6	9	11	7	14	7	15	6	12
550	13	8	10	5	9	10	8	12	7	13	6	10
560	13	7	11	10	9	8	8	11	7	11	6	8
570	13	6	11	9	9	7	8	10	7	10	6	6
580	13	5	11	8	9	6	8	8	7	8	7	20
590	13	5	11	7	9	5	8	7	7	6	7	18
600	14	7	11	6	10	11	8	5	7	5	7	16

- = nicht lieferbar

Zwischengrößen auf Anfrage, gegen Aufpreis

Maße in mm

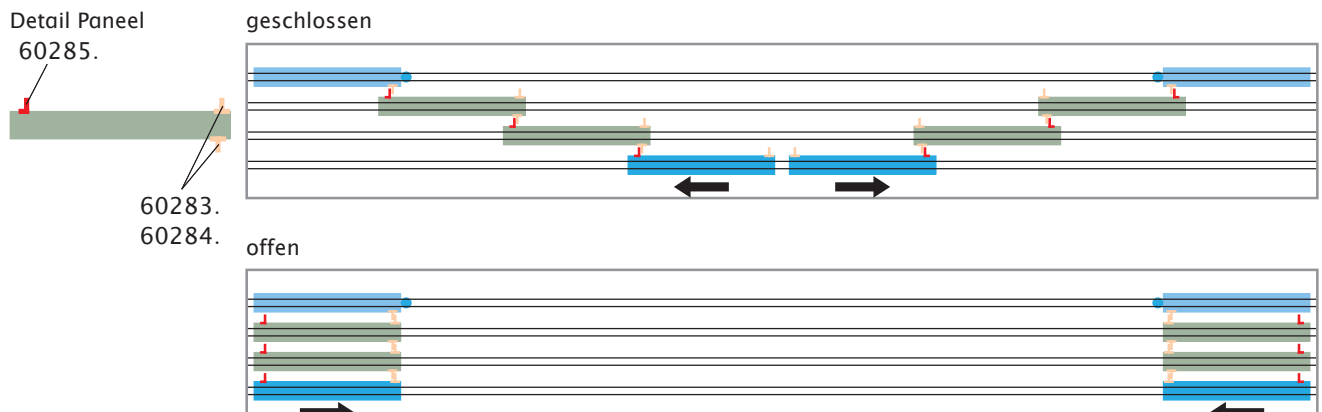
So lassen sich die Paneele anordnen

Beispiele Anordnungsmöglichkeiten (schematische Draufsicht)

Anzahl Paneele	2 Laufschienen		3 Laufschienen	
	geschlossen	offen	geschlossen	offen
2			—	—
3	—	—		
4				
5				
6				
7				
8	—	—		

= mitnehmendes Paneel
 = mitgenommenes Paneel
 = feststehendes Paneel
 = Feststeller

Funktionsbeispiel T-Mitnehmer und L-Mitnehmer



- 60283. = T-Mitnehmer zur einheitlichen Ausrichtung der Paneele, rechts (optional)
- 60284. = T-Mitnehmer zur einheitlichen Ausrichtung der Paneele, links (optional)
- 60285. = L-Mitnehmer zur Voreinstellung der Überlappung (optional)
- 602681 = Feststeller für Paneele (optional)



Technische Informationen / Auftragsformulare

markilux home
collection

markilux ES-100

markilux R-80

markilux R-70

markilux S-1000

markilux S-2000

Technische Informationen /
Auftragsformulare

markilux

Motoren für Innensonnenschutz

Hinweise für elektrische Anschlüsse

Die Zuleitungen für elektrische Anschlüsse müssen durch eine Elektro-Fachkraft (lt. VDE 0100) verlegt und installiert werden. Die Anschlüsse sind nach den mitgelieferten Vorschriften des Motorenherstellers vorzunehmen. Veränderungen, insbesondere im Bereich eines elektrischen Bauteils und der Anschlussleitungen bedürfen unserer Genehmigung.

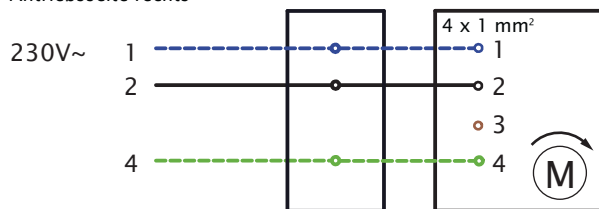
Stellen Sie sicher, dass bereits verlegte Elektroanschlüsse während der Anbringung vom Stromnetz getrennt sind.

Motoren, Standard

Bestellnummer	Antriebsseite	Motorendaten (50 Hz 230 V)	Nm / U/min.	markilux home Rollosysteme			markilux home Flächenvorhangsysteme	
				ES-100	R-80	R-70	S-1000	S-2000
602191	R/L	P = 130 W I = 0,56 A	6/28	•	•	•	-	-

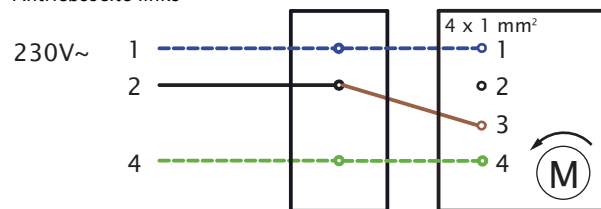
Anschlussplan Standard Motor

Antriebsseite rechts



- 1 = Null (blau)
- 2 = Hoch-/Tiefkommando (schwarz)
- 3 = Hoch-/Tiefkommando (braun)
- 4 = Schutzleiter (gelb-grün)

Antriebsseite links



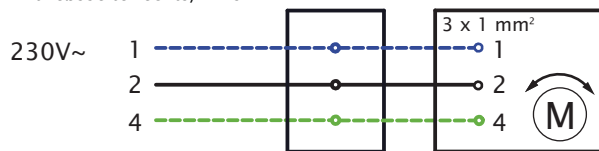
- lieferbar (Einzelanlagen)
- nicht lieferbar
- R/L rechts und links

Motoren, Funk*

Bestellnummer	Antriebsseite	Motorendaten (50 Hz 230 V)	Nm / U/min.	markilux home Rollosysteme			markilux home Flächenvorhangsysteme	
				ES-100	R-80	R-70	S-1000	S-2000
602201	R/L	P = 130 W I = 0,56 A	6/28	•	•	•	-	-

Anschlussplan Funk Motor

Antriebsseite rechts/links



- 1 = Null (blau)
- 2 = Hoch-/Tiefkommando (schwarz)
- 4 = Schutzleiter (gelb-grün)

- lieferbar (Einzelanlagen)
- nicht lieferbar
- * 433 MHz Technologie
- R/L rechts und links

Funksteuerungen 433 MHz bei Rollosystemen mit Funk Motor

markilux home Funkhandsender (1-Kanal)

Mit dem markilux home Funkhandsender (1-Kanal) lässt sich Ihr Innenbeschattungssystem bequem per Knopfdruck steuern.

Bestellnummer 602761

markilux home Funkhandsender (5-Kanal)

Mit dem markilux home Funkhandsender (5-Kanal) lässt sich Ihr Innenbeschattungssystem bequem per Knopfdruck steuern.

Bestellnummer 602771

Aufputzkappe

Aufputzkappe, 1-fach, Jung LS 981 A WW, zur Installation von Anschlussdosen auf Putz.

Maße ca. 78 x 78 x 40 mm (L x B x T).

Bestellnummer 8272027 Alpin weiß

markilux Fachpartner:

Kunden-Nr.	Auftragsart	Satz	Schlüssel	Versandart
------------	-------------	------	-----------	------------

Abt./Zeichen	Kommission	angenommen durch	Bestelldatum	gewünschter Liefertermin (Absendetermin)
--------------	------------	------------------	--------------	--

Wir erteilen Ihnen zu Ihren Lieferbedingungen für markilux home Innensonnenschutz folgenden Auftrag:

Achtung! Bei Fax-Fehlermeldung und erneutem Durchlauf bitte hier ankreuzen.

Rollosystem	Modell Nr. intern	Anzahl	Anlagenbreite [cm]	Anlagenhöhe [cm]	Gestellfarbe (Nummer eintragen - siehe Verkaufsunterlagen)	Farbkombination (bitte ankreuzen)	Preis		
Edelstahl Rollosystem markilux ES-100	6101				V2A / Glanzchrom	—			
			Bedienung (bitte ankreuzen)		Bedienungsseite (bitte ankreuzen)			Befestigung (Standard)	Beschwerungsprofil* (Standard)
			<input type="checkbox"/> A	<input type="checkbox"/> B	<input type="checkbox"/> C	<input type="checkbox"/> D		links	rechts

Rollosystem	Modell Nr. intern	Anzahl	Anlagenbreite [cm]	Anlagenhöhe [cm]	Gestellfarbe (Nummer eintragen - siehe Verkaufsunterlagen)	Farbkombination (bitte ankreuzen)	Preis		
Rollosystem mit runder Kassette markilux R-80	6100					Glanzchrom			
			Bedienung (bitte ankreuzen)		Bedienungsseite (bitte ankreuzen)			Befestigung (Standard - bitte ankreuzen)	Beschwerungsprofil (Standard)
			<input type="checkbox"/> A	<input type="checkbox"/> B	<input type="checkbox"/> C	<input type="checkbox"/> D		links	rechts

Rollosystem	Modell Nr. intern	Anzahl	Anlagenbreite [cm]	Anlagenhöhe [cm]	Gestellfarbe (Nummer eintragen - siehe Verkaufsunterlagen)	Farbkombination (bitte ankreuzen)	Preis		
Rollosystem mit eckiger Kassette markilux R-70	6102					Glanzchrom			
			Bedienung (bitte ankreuzen)		Bedienungsseite (bitte ankreuzen)			Befestigung (Standard)	Beschwerungsprofil* (Standard)
			<input type="checkbox"/> A	<input type="checkbox"/> B	<input type="checkbox"/> C	<input type="checkbox"/> D		links	rechts

* leicht: bis 200 cm Anlagenbreite; schwer: ab 200 cm Anlagenbreite

- A** ES-100, R-80, R-70: Bedienung mit Federwelle
- B** ES-100, R-70: Bedienung mit Kettenzug; R-80: Bedienung mit Kettenzug und Getriebeunterstützung 4:1
- C** ES-100, R-70: Bedienung mit Kettenzug und Getriebeunterstützung 4:1; R-80: Bedienung mit Kettenzug und Federwelle (Halbautomatik)
- D** ES-100, R-80, R-70: Bedienung mit Motorbetrieb

Die Lieferung der Rollosysteme erfolgt inklusive der je nach Bedienung erforderlichen **Standard** Befestigungs- und Zubehörteile z. B. Befestigungshalter, Beschwerungsprofile und Endkappen (siehe Verkaufsunterlagen und Preisliste). Optionale Halter und Zubehör siehe unten. Tuchdessins der markilux home collection entsprechend ihrer Preiskategorie (siehe Verkaufsunterlagen und Preisliste).

Tuchdessin

optionale Motorbedienung (bitte ankreuzen)	Preis
· Funkmotor (433 MHz - Funkempfänger integriert)	
· markilux home Funkhandsender (1 Kanal) 602761	
· markilux home Funkhandsender (5 Kanal) 602771	
· Aufputzrahmen mit Kappe (alpinweiß) 8272027	

optionale Befestigungshalter ES-100 (bitte ankreuzen)	Preis
· BG-Wand-/Deckenhalter 107-257 mm (2 Stück)	

optionale Befestigungshalter R-80 (bitte ankreuzen)	Preis
· BG-Wandhalter 145 mm	

optionale Befestigung R-70 (bitte ankreuzen)	Preis
· Wandhalter für Variante 2 mit Teilblende (inkl. Teilblende)	
· Wandhalter für Variante 3 mit durchgehender Blende (inkl. Blende gemäß Anlagenbreite)	
· Zusatzwinkel Deckenmontage für Variante 1, 2 oder 3	

optionale Beschwerungsprofile* ES-100 und R-70 (bitte ankreuzen)	Preis
· Beschwerungsprofil leicht rechteckig 8 x 30 mm inkl. 2 Endkappen	
· Beschwerungsprofil schwer rechteckig 12 x 43 mm inkl. 2 Endkappen	
· Beschwerungsprofil leicht tropfenförmig Ø 22 mm inkl. 2 Endkappen	
· Beschwerungsprofil schwer tropfenförmig Ø 30 mm inkl. 2 Endkappen	

* leicht: bis 200 cm Anlagenbreite; schwer: ab 200 cm Anlagenbreite

optionales Zubehör	Preis
· Überschlagsicherung optional für ES-100 und R-70 (bitte ankreuzen)	
· Kettenzug Sonderlänge (bitte Länge angeben) cm	

markilux Fachpartner:

Kunden-Nr.	Auftragsart	Satz	Schlüssel	Versandart
------------	-------------	------	-----------	------------

Abt./Zeichen	Kommission	angenommen durch	Bestelldatum	gewünschter Liefertermin (Absendetermin)
--------------	------------	------------------	--------------	--

Wir erteilen Ihnen zu Ihren Lieferbedingungen für markilux home Innensonnenschutz folgenden Auftrag:

Achtung! Bei Fax-Fehlermeldung und erneutem Durchlauf bitte hier ankreuzen.

Flächenvorhangsystem	Modell Nr. intern	Anzahl Systeme	Anlagenbreite* [cm]	Anzahl Laufschiene (bitte ankreuzen)				Befestigung (Standard)	Preis
				2	3	4	5		
markilux S-1000 Profile für zwei, drei, vier oder fünf Laufschiene	6112			<input type="checkbox"/>	<input type="checkbox"/>	<input type="checkbox"/>	<input type="checkbox"/>	Deckenspanner	
				Gestellfarbe (Nummer eintragen - siehe Verkaufsunterlagen)					
								—	

Flächenvorhangsystem	Modell Nr. intern	Anzahl Systeme	Anlagenbreite* [cm]	Anzahl Laufschiene** (bitte ankreuzen)				Befestigung (Standard - bitte ankreuzen)		Preis
				2	3	4	5	Wand	Decke	
markilux S-2000 Befestigungshalter für max. drei oder max. fünf Laufschiene	6122			<input type="checkbox"/>	<input type="checkbox"/>	<input type="checkbox"/>	<input type="checkbox"/>	Farbkombination Endkappen (bitte ankreuzen)	Glanzchrom	
				Gestellfarbe (Nummer eintragen - siehe Verkaufsunterlagen)						

Paneele	Modell Nr. intern	Anzahl Paneele	Panneelbreite* [cm]	Anlagenhöhe* [cm]	Tuchdessin (bitte Dessin Nr. eintragen)	Panneelausführung (bitte ankreuzen)				Magnetschiene (bitte ankreuzen)		Preis		
						A	B	C	D	Gestellfarbe	Glanzchrom			
Paneele für Flächenvorhangsysteme markilux S-1000 und S-2000	6150					<input type="checkbox"/>	<input type="checkbox"/>	<input type="checkbox"/>	<input type="checkbox"/>	<input type="checkbox"/>	<input type="checkbox"/>			
							<input type="checkbox"/>	<input type="checkbox"/>	<input type="checkbox"/>	<input type="checkbox"/>	<input type="checkbox"/>	<input type="checkbox"/>		
								<input type="checkbox"/>	<input type="checkbox"/>	<input type="checkbox"/>	<input type="checkbox"/>	<input type="checkbox"/>	<input type="checkbox"/>	
								<input type="checkbox"/>	<input type="checkbox"/>	<input type="checkbox"/>	<input type="checkbox"/>	<input type="checkbox"/>	<input type="checkbox"/>	
								<input type="checkbox"/>	<input type="checkbox"/>	<input type="checkbox"/>	<input type="checkbox"/>	<input type="checkbox"/>	<input type="checkbox"/>	
								<input type="checkbox"/>	<input type="checkbox"/>	<input type="checkbox"/>	<input type="checkbox"/>	<input type="checkbox"/>	<input type="checkbox"/>	

- A Ausführungsvariante A:** oben: Paneelewagenprofil mit integriertem Klettband; unten: Beschwerungsprofil zum Einfügen in den Saum
- B Ausführungsvariante B:** oben: Paneelewagenprofil mit einfügbarem Keder; unten: Beschwerungsprofil mit einfügbarem Keder
- C Ausführungsvariante C:** oben: Paneelewagenprofil mit integriertem Klettband; unten: Beschwerungsprofil mit einfügbarem Keder
- D Ausführungsvariante D:** oben: Paneelewagenprofil mit einfügbarem Keder; unten: Beschwerungsprofil zum Einfügen in den Saum

* siehe Rückseite

** bei S-2000 werden bei Angabe 1, 2 oder 4 Laufschiene die entsprechenden Verschlussstücke automatisch mitgeliefert.

Die Lieferung der Flächenvorhangsysteme erfolgt inklusive der entsprechend erforderlichen **Standard** Befestigungs- und Zubehörteile z. B. Befestigungshalter, Endkappen und sonstigem Befestigungsmaterial. Optionale Halter und Zubehör siehe unten. Tuchdessins der markilux home collection entsprechend ihrer Preiskategorie (siehe Verkaufsunterlagen und Preisliste).

optionale Befestigungshalter S-1000 (bitte ankreuzen) ▼			Preis
· BG-Wandhalter für 2-/3-läufige Schiene, 141,5 mm	60434.	<input type="checkbox"/>	
· BG-Wandhalter für 4-/5-läufige Schiene, 141,5 mm	60436.	<input type="checkbox"/>	
· BG-Deckenhalter für 2-läufige Schiene, 80 mm	60306.	<input type="checkbox"/>	
· BG-Deckenhalter für 3- bis 5-läufige Schiene, 80 mm	60307.	<input type="checkbox"/>	

optionale Endkappen Laufschiene S-1000 (bitte ankreuzen) ▼			Preis
· Design Endkappen für 2-läufige Schiene, 40 x 46 x 21 mm	60294.	<input type="checkbox"/>	
· Design Endkappen für 3-läufige Schiene, 40 x 65 x 21 mm	60295.	<input type="checkbox"/>	
· Design Endkappen für 4-läufige Schiene, 40 x 85 x 21 mm	60296.	<input type="checkbox"/>	
· Design Endkappen für 5-läufige Schiene, 40 x 104 x 21 mm	60297.	<input type="checkbox"/>	
· Design Endkappen in Glanzchrom		<input type="checkbox"/>	—

Zubehör für Koppelanlagen S-1000 (bitte ankreuzen) ▼			Preis
· Profilverbinder für 2-läufige Schiene	602641	<input type="checkbox"/>	
· Profilverbinder für 3- bis 5-läufige Schiene	602691	<input type="checkbox"/>	

sonstiges optionales Zubehör	Bestell Nr.	Anz.	Preis
· T-Mitnehmer* zur einheitlichen Ausrichtung der Paneele (je 10 Stk. rechts und links inkl. Schraube)	60279.	<input type="checkbox"/>	
· L-Mitnehmer* zur Voreinstellung der Überlappung (10 Stück inkl. Schraube)	604601	<input type="checkbox"/>	
· Feststeller* zum Feststellen der Paneele (10 Stück inkl. Schraube)	604831	<input type="checkbox"/>	

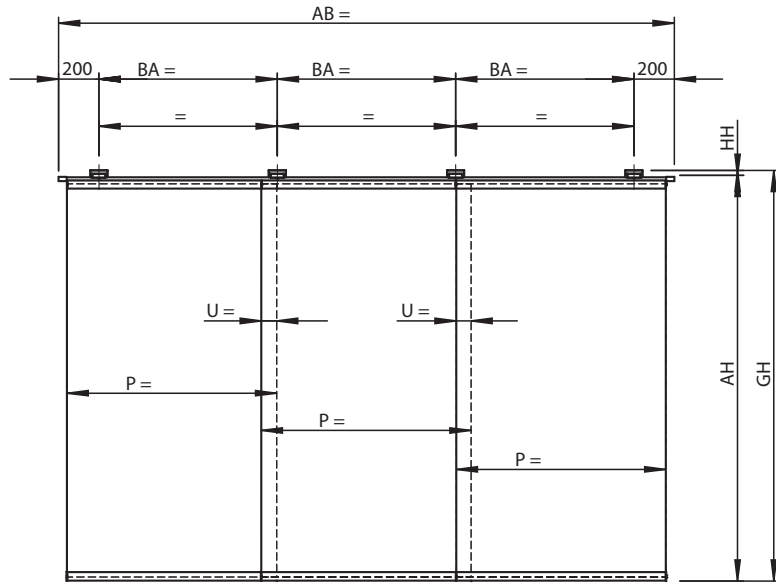
* siehe Rückseite

· Schleuderstab 1250 mm	60292.	<input type="checkbox"/>	
· Schleuderstab 1500 mm	60293.	<input type="checkbox"/>	

Sonderausstattung gegen Aufpreis.

So lassen sich die Paneele berechnen

Maßblatt Maße in mm



Maß	ermittelte Angaben
Anlagenbreite (AB)	cm
Anlagenhöhe (AH)	cm
Befestigungsachse (BA)	cm
Anzahl Befestigungsachsen (BA)	Stk.
Artikelnummer Halter	
Halterhöhe (HH)	cm
Gesamthöhe (GH)	cm
Anzahl Paneele	Stk.
Panelbreite (P)	cm
Anzahl Überlappungen	Stk.
Überlappung der Paneele (U)	cm

- AB = Anlagenbreite = Bestellbreite
- AH = Anlagenhöhe = Bestellhöhe
- BA = Befestigungsachse
- HH = Halterhöhe
- GH = Gesamthöhe
- P = Panelbreite
- U = Überlappung der Paneele

Halterhöhen Maße in mm

Artikelnummer	S-1000				S-2000			
	60434.	60436.	60306.	60307.	60432.	60433.	60430.	60431
Halterhöhe (HH)	35	35	78	78	25	25	87	87

- 60434. = BG-Wandhalter für 2-/3-läufige Schiene, 141,5 mm
- 60436. = BG-Wandhalter für 4-/5-läufige Schiene, 141,5 mm
- 60306. = BG-Deckenhalter für 2-/3-läufige Schiene, 80 mm
- 60307. = BG-Deckenhalter für 4-/5-läufige Schiene, 80 mm

- 60432. = BG-Wandhalter für 2-/3-läufige Schiene
- 60433. = BG-Wandhalter für 4-/5-läufige Schiene
- 60430. = BG-Deckenhalter für 2-/3-läufige Schiene
- 60431. = BG-Deckenhalter für 4-/5-läufige Schiene

Berechnungsgrundlagen: siehe Seite „So lassen sich die Paneele berechnen“.

Panelbreiten: min. 50 cm, 60 cm, 70 cm, 80 cm, 90 cm, max. 100 cm (Zwischengröße auf Anfrage, gegen Aufpreis)

Überlappung der einzelnen Paneele: empfohlen min. 5 cm

Berechnung der Paneelanzahl:
 $(\text{Anlagenbreite} - \text{Überlappung}) / (\text{Panelbreite} - \text{Überlappung}) = \text{Paneelanzahl}$

Berechnung der Panelbreite:
 $((\text{Anlagenbreite} - \text{Überlappung}) / \text{Paneelanzahl}) + \text{Überlappung} = \text{Panelbreite}$

Berechnung der Überlappung:
 $(\text{Anlagenbreite} - (\text{Paneelanzahl} \times \text{Panelbreite})) / \text{Anzahl Überlappungen} = \text{Überlappung}$

Bei Bestellung immer die Anzahl und Maße der Paneele angeben.

Berechnungsbeispiele:

Anlagenbreite 400 cm

angenommene Überlappung 5 cm

angenommene Panelbreite 90 cm

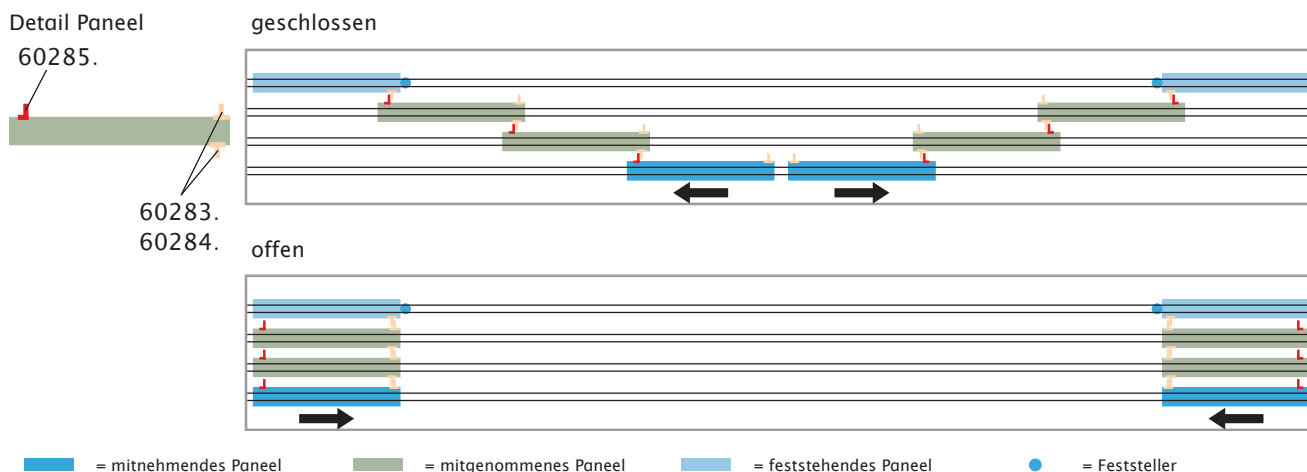
angenommene Paneelanzahl 5 Stk.

Berechnung der Paneelanzahl:
 $(400 \text{ cm} - 5 \text{ cm}) / (90 \text{ cm} - 5 \text{ cm}) = 4,65 \text{ Stk.} = 5 \text{ Stk.}$

Berechnung der Panelbreite:
 $((400 \text{ cm} - 5 \text{ cm}) / 5 \text{ Stk.}) + 5 \text{ cm} = 84 \text{ cm} = 90 \text{ cm}$

Berechnung der Überlappung:
 $(400 \text{ cm} - (5 \text{ Stk.} \times 90 \text{ cm})) / 4 \text{ Stk.} = -12,5 \text{ cm}$ entspricht 12 cm

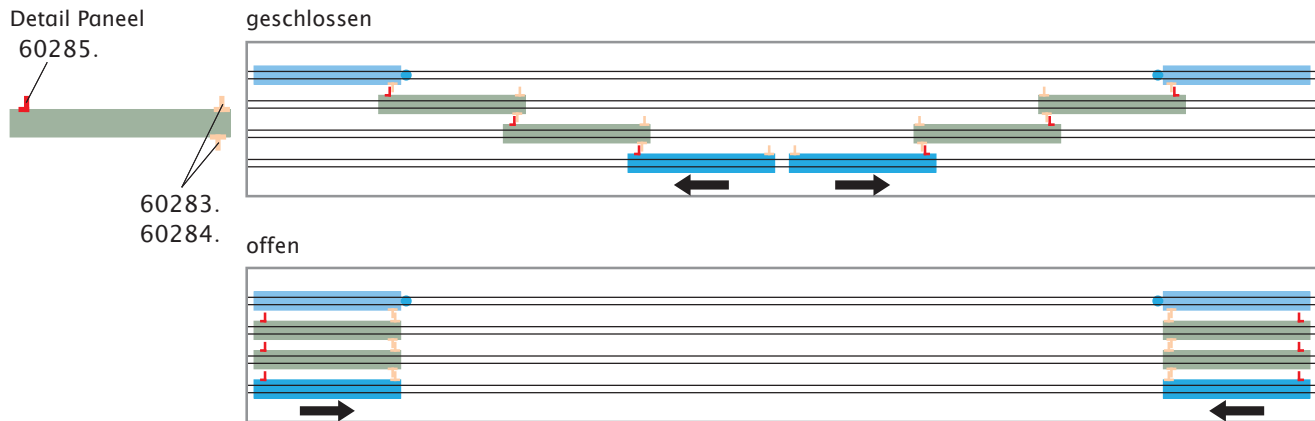
Funktionsbeispiel T-Mitnehmer und L-Mitnehmer



- 60283. = T-Mitnehmer zur einheitlichen Ausrichtung der Paneele, rechts (optional)
- 60284. = T-Mitnehmer zur einheitlichen Ausrichtung der Paneele, links (optional)
- 60285. = L-Mitnehmer zur Voreinstellung der Überlappung (optional)
- 602681 = Feststeller für Paneele (optional)

Funktionsbeispiele und Anordnungsmöglichkeiten

Funktionsbeispiel T-Mitnehmer und L-Mitnehmer



- 60283. = T-Mitnehmer zur einheitlichen Ausrichtung der Paneele, rechts (optional)
- 60284. = T-Mitnehmer zur einheitlichen Ausrichtung der Paneele, links (optional)
- 60285. = L-Mitnehmer zur Voreinstellung der Überlappung (optional)
- 602681 = Feststeller für Paneele (optional)

Beispiele Anordnungsmöglichkeiten (schematische Draufsicht)

Anzahl Paneele	2 Laufschienen		3 Laufschienen	
	geschlossen	offen	geschlossen	offen
2			—	—
3	—	—		
4				
5				
6				
7				
8	—	—		

- = mitnehmendes Paneel
- = mitgenommenes Paneel
- = feststehendes Paneel
- = Feststeller

Funktionsbeispiele und Anordnungsmöglichkeiten

Beispiele Anordnungsmöglichkeiten (schematische Draufsicht)

Anzahl Paneele	4 Laufschienen		5 Laufschienen	
	geschlossen	offen	geschlossen	offen
2	—	—	—	—
3	—	—	—	—
4			—	—
			—	—
5	—	—		
			—	—
6			—	—
			—	—
			—	—
7			—	—
				
			—	—
8			—	—
				

 = mitnehmendes Paneel
  = mitgenommenes Paneel
  = feststehendes Paneel
  = Feststeller